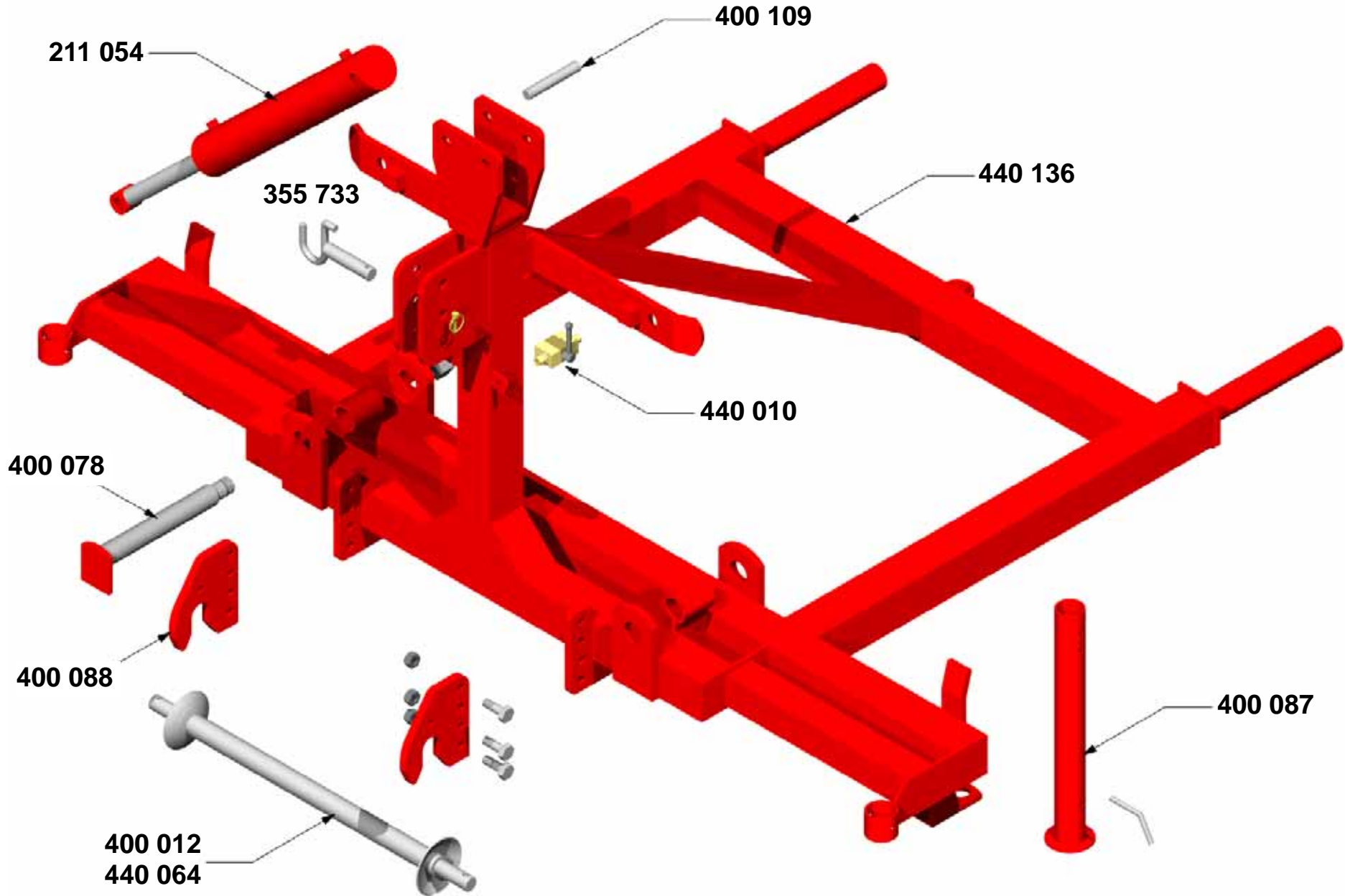


ETH
Eggentragrahmen / harrow carrier

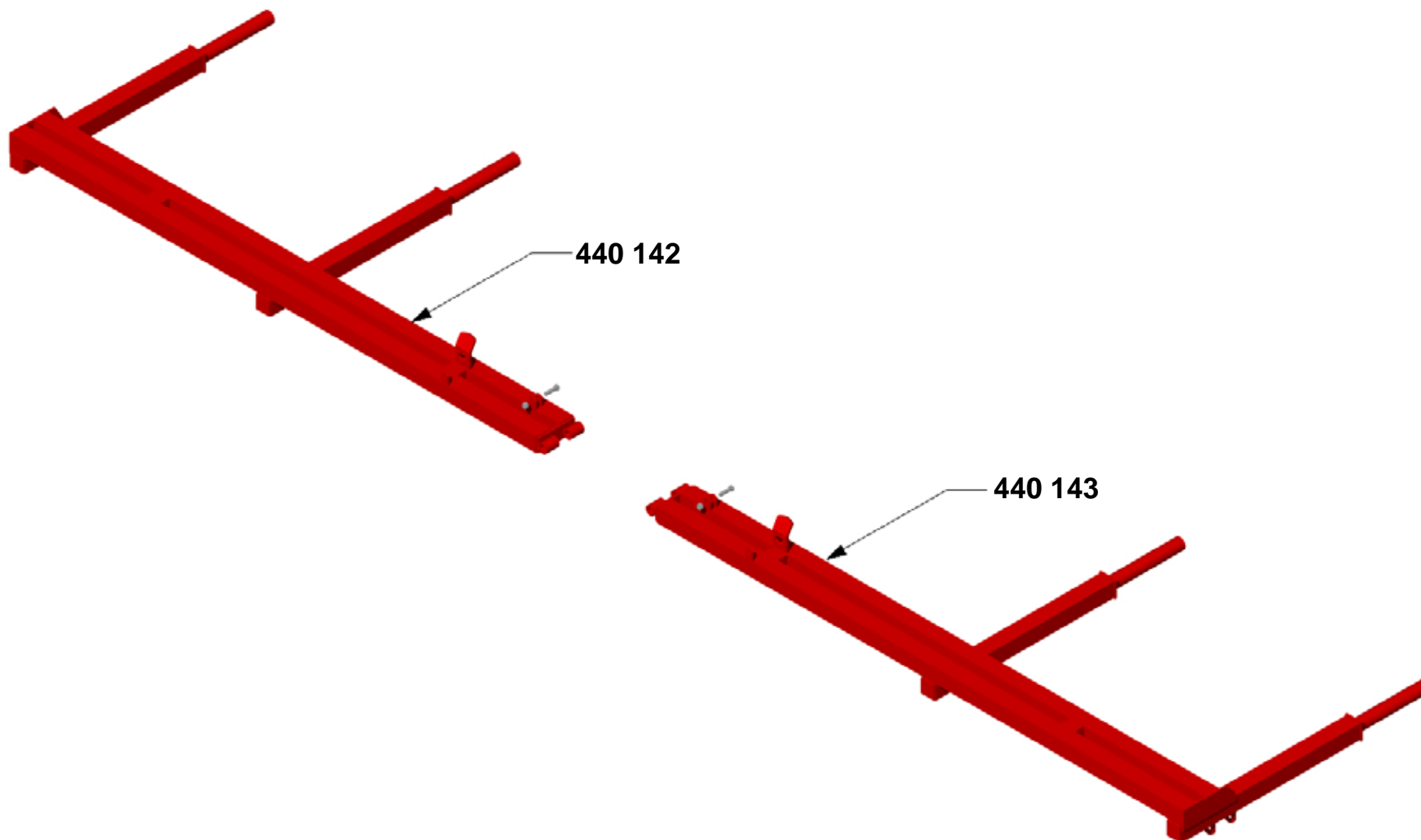
Ausgabe: A_0112 Version: 01.10

KNOCHE
Maschinenbau GmbH
31542 Bad Nenndorf
Tel.: +49-5723-9476-70
Fax: +49-5723-9476-86
info@knoche-maschinenbau.de
www.knoche-maschinenbau.de

ERSATZTEILLISTE
SPARE PART LIST
LISTE DE PIÉCES



Typ	ETH		Baugruppe/ section/ groupe	Hauptrahmen 840		
POS	ID / part-no. réf. article	Benennung / description dénomination	Notiz / note note	Gewicht [kg] weight / poids	Preis [€] price / prix	
	211 054	HD-Zylinder 80 x 500 - 6000		18		
	355 733	Oberlenkerbolzen KAT II + III		1,1		
	400 013	Fangwelle Ø 50 KAT III - 1000 lg		15		
	400 087	Abstellstütze KH 660-840 mit Stecker		5,2		
	400 089	Anschlußplatte Fangwelle (KH 660-840)		6		
	400 106	Hauptrahmenkörper KH 660-840		302		
	400 107	Hydraulikschlauch 500 lg DN 06 DKL-DKL90°				
	400 108	Hydraulikschlauch 800 lg DN 06 DKL-DKL90°				
	400 109	Nutbolzen Ø 25 - 140 - 155		0,6		
	400 130	Distanzhülse Ø 33,7 - ø 25 - 25		0,08		
	440 008	Hydraulikschlauch 1200 lg R 1/4", 1St DN06 DKL/AGR				
	440 009	Hydraulikstecker CE 8 L				
	440 010	Kugelhahn CE8L/CE8L-Schott				
	440 136	Hauptrahmen ETH 840				
	606 711	Drosselplättchen 7,8 B=1,2, 1,5, od. 1,8 mm		0,01		



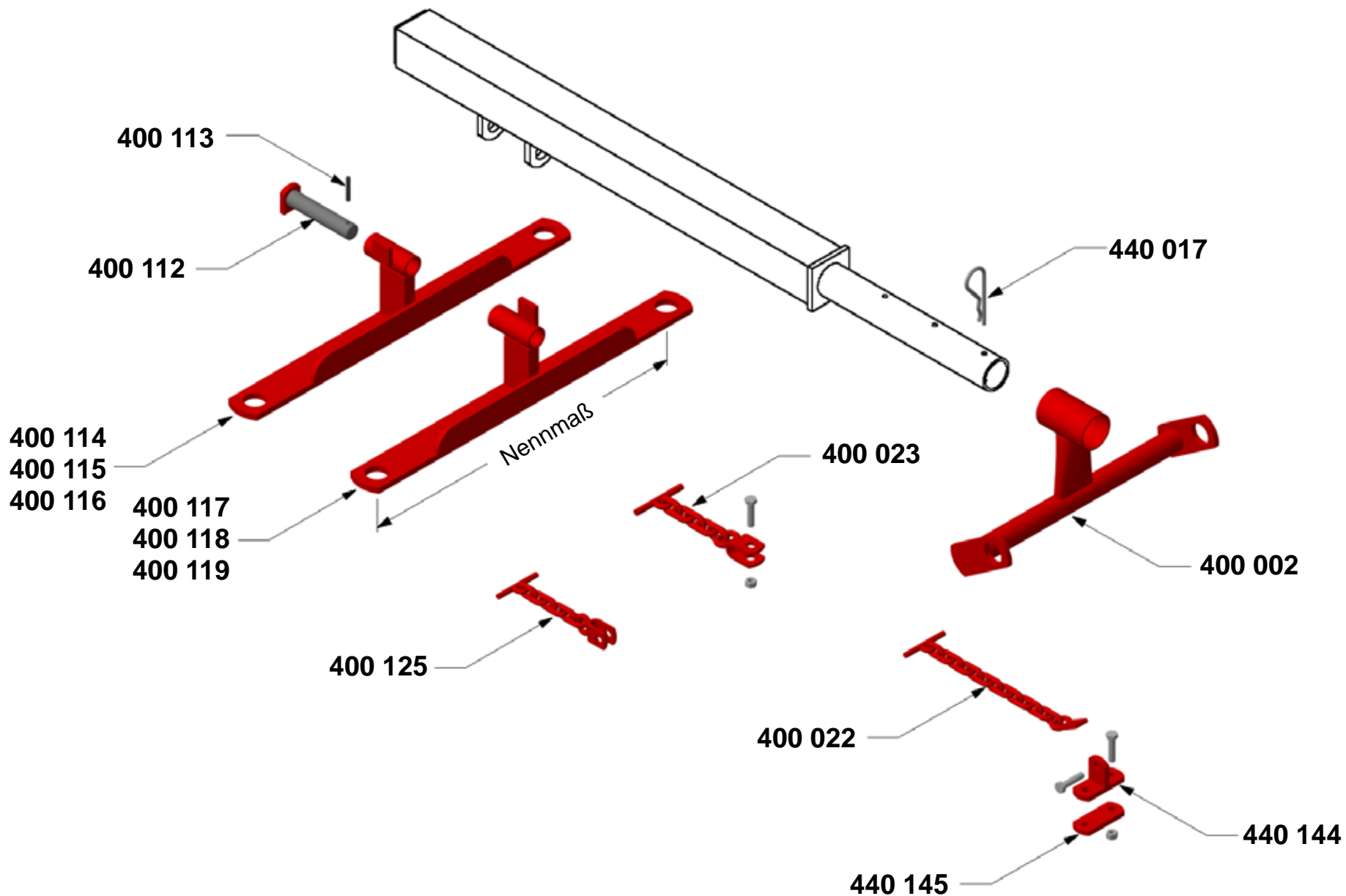


Typ **ETH** **Baugruppe/ section/ groupe** **Auslegarme 840**

POS	ID / part-no. réf. article	Benennung / description dénomination	Notiz / note note	Gewicht [kg] weight / poids	Preis [€] price / prix
	440 142	Auslegarm, rechts ETH 840			
	440 143	Auslegarm, links ETH 840			

Ausgabe: A_0112 • Preisstand: PL112 • Ersatz für: *

KNOCHEN Maschinenbau GmbH • Tel.: +49-(0)-5723-9476-70 • Fax: +49-(0)-5723-9476-86 • www.knoche-maschinenbau.de



Typ	ETH	Baugruppe/ section/ groupe	Druckarme, Federpaket, Pendel
------------	------------	-----------------------------------	--------------------------------------

POS	ID / part-no. réf. article	Benennung / description dénomination	Notiz / note note	Gewicht [kg] weight / poids	Preis [€] price / prix
	400 002	Pendel, symetrisch, SBK		3,8	
	400 022	Trageketten für Eggen, lang 13 Glieder 8 x 24		0,7	
	400 023	Zugketten für Eggen 5 Glieder 10 x 28		0,7	
	400 112	Pendelbolzen Ø 30 - 125 - 155, SBK		0,86	
	400 113	Spannstift 8 x 50			
	400 114	Zugpendel vorne links 550		6,9	
	400 115	Zugpendel vorne links 700		7,8	
	400 116	Zugpendel vorne links 800		8,5	
	400 117	Zugpendel vorne rechts 550		6,9	
	400 118	Zugpendel vorne rechts 700		7,8	
	400 119	Zugpendel vorne rechts 800		8,5	
	400 125	Zugkette PF-Egge 6 Glieder 10 x 28		0,72	
	440 017	Federstecker 5,5 mm, verzinkt		0,02	
	440 144	T-Halter für Tragekette		0,45	
	440 145	Gegenplatte 40x10x90-D13/41		0,26	

Ausgabe: A_0112 • Preisstand: PL112 • Ersatz für: *

KNOCHEN Maschinenbau GmbH • Tel.: +49-(0)-5723-9476-70 • Fax: +49-(0)-5723-9476-86 • www.knoche-maschinenbau.de

