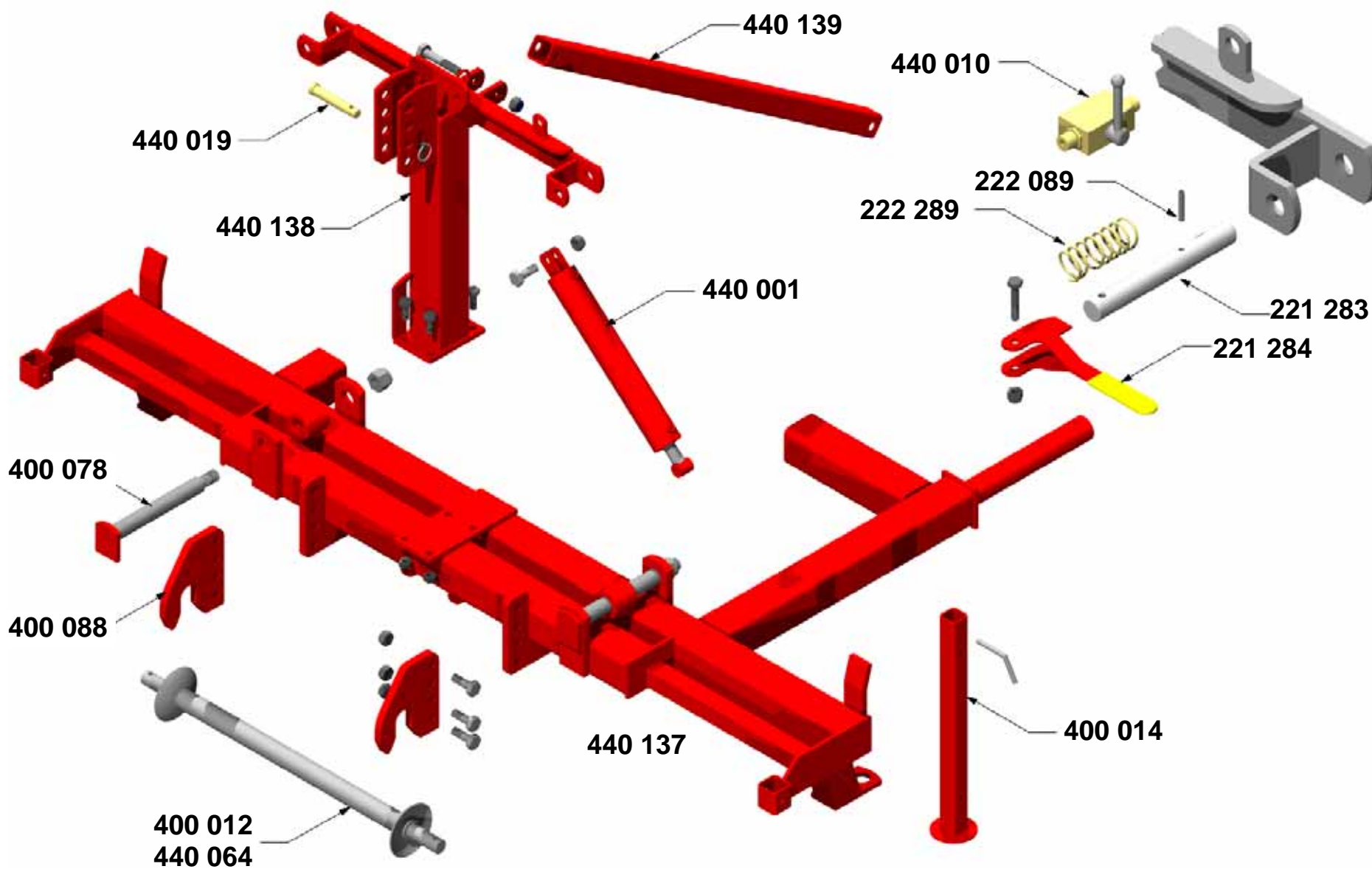


ETH
Eggentragrahmen / harrow carrier

Ausgabe: A_0112 Version: 01.10

KNOCHE
Maschinenbau GmbH
31542 Bad Nenndorf
Tel.: +49-5723-9476-70
Fax: +49-5723-9476-86
info@knoche-maschinenbau.de
www.knoche-maschinenbau.de

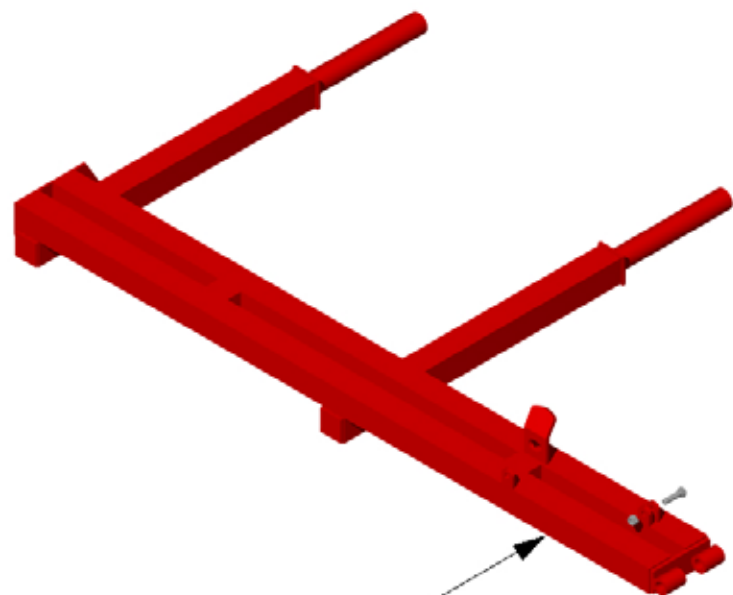
ERSATZTEILLISTE
SPARE PART LIST
LISTE DE PIÈCES



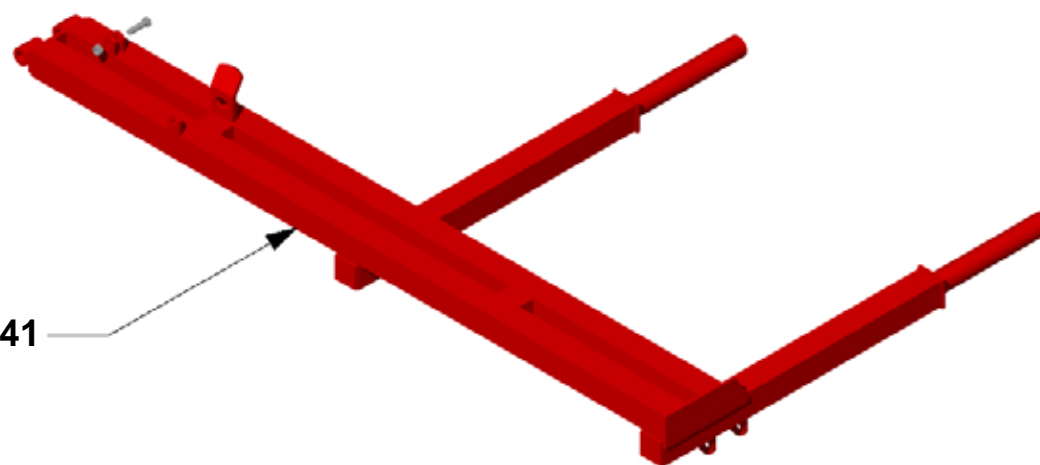
Typ	ETH		Baugruppe/ section/ groupe	Hauptrahmen 660		
POS	ID / part-no. réf. article	Benennung / description dénomination	Notiz / note note	Gewicht [kg] weight / poids	Preis [€] price / prix	
	221 283	Verriegelungsbolzen 25x200		0,95		
	221 284	Verriegelungshebel		0,2		
	222 089	Spannstift 6x36 DIN1481 vz				
	222 289	Druckfeder 3 x 30 x 90		0,1		
	400 012	Fangwelle Ø 40 KAT II - 960 lg		9,5		
	400 014	Abstellstütze mit Stecker		3,5		
	400 077	Fangwellensicherung		3,5		
	400 078	Gelenkbolzen Ø 30 - 240 - M 24		1,73		
	400 088	Anschlußplatte Fangwelle (KH 440-560)				
	440 001	Hydraulikzylinder 63-350		9		
	440 010	Kugelhahn CE8L/CE8L-Schott				
	440 019	Oberlenkerbolzen Kat II				
	440 064	Fangwelle Ø 40 KAT III - 1000 lg		10		
	440 137	Hauptrahmen ETH 660				
	440 138	Turm ETH 660				
	440 139	Turmstrebe ETH 660				

Ausgabe: A_0112 • Preisstand: PL112 • Ersatz für: *

KNOCHEN Maschinenbau GmbH • Tel.: +49-(0)-5723-9476-70 • Fax: +49-(0)-5723-9476-86 • www.knoche-maschinenbau.de



440 140

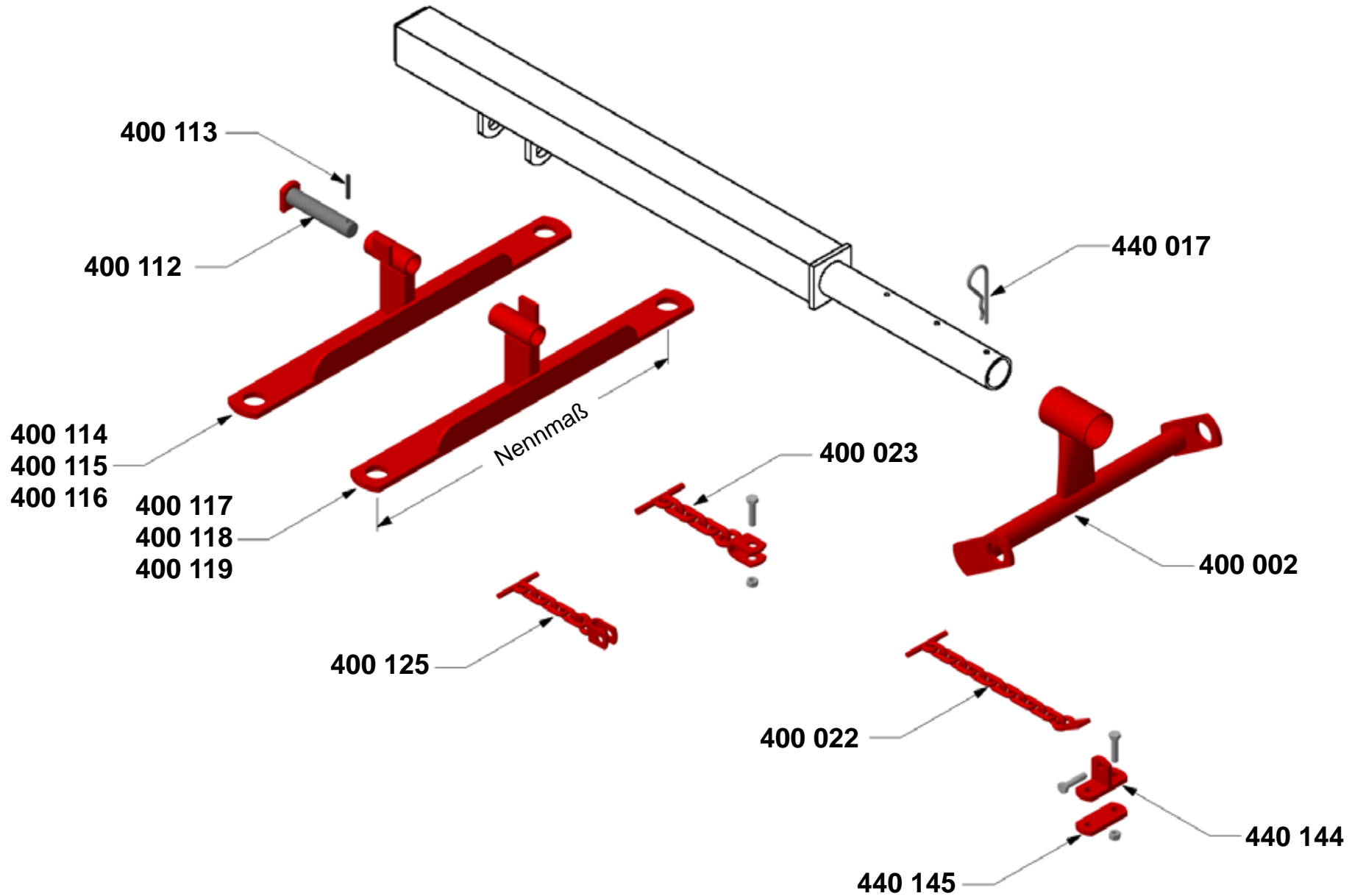


440 141

POS	ID / part-no. réf. article	Benennung / description dénomination	Notiz / note note	Gewicht [kg] weight / poids	Preis [€] price / prix
	440 140	Auslegarm, rechts ETH 660			
	440 141	Auslegarm, links ETH 660			

KNOCHEN Maschinenbau GmbH • Tel.: +49-(0)-5723-9476-70 • Fax: +49-(0)-5723-9476-86 • www.knoche-maschinenbau.de

Ausgabe: A_0112 • Preisstand: PL112 • Ersatz für: *

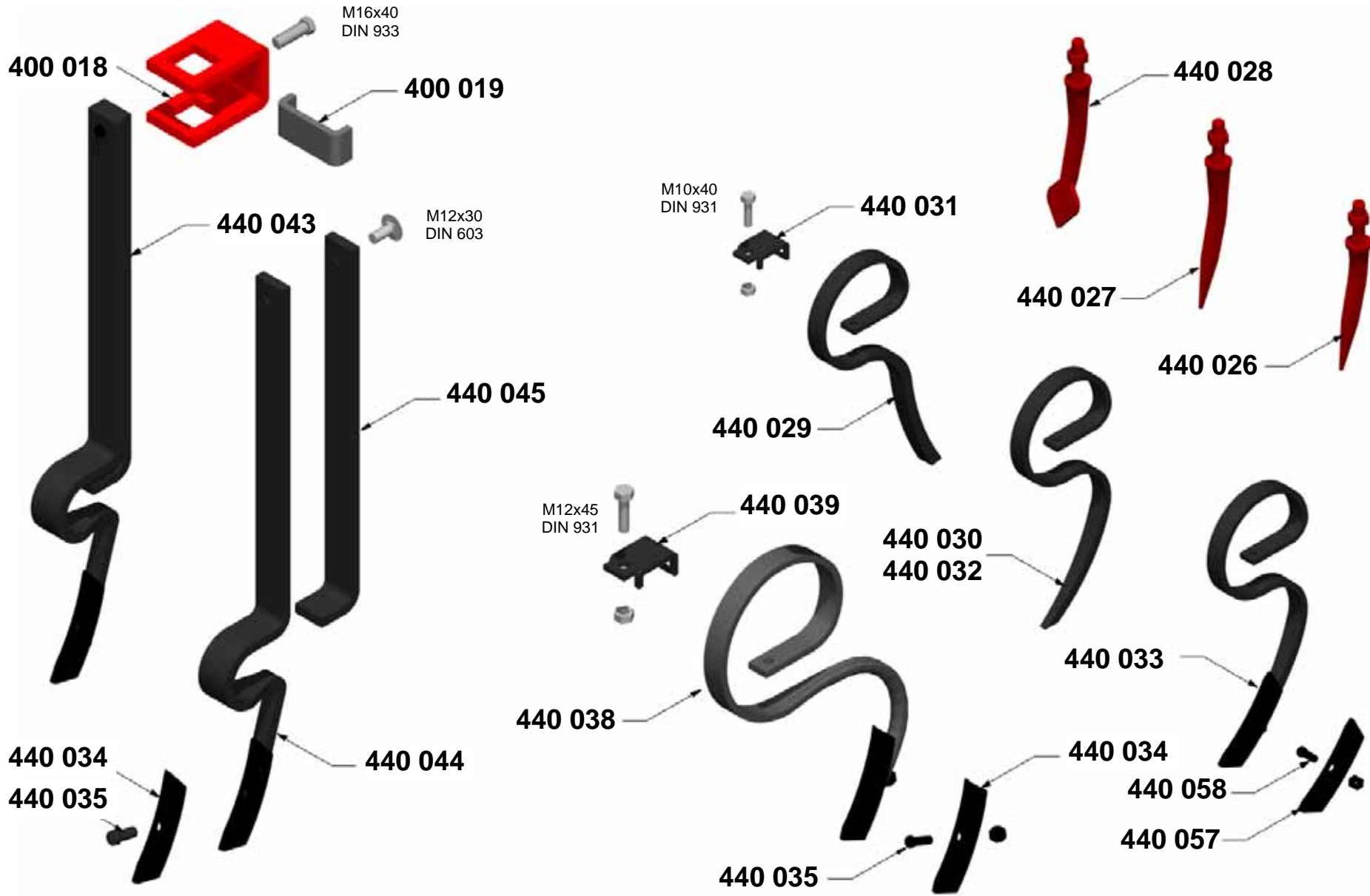


Typ **ETH** Baugruppe/ section/ groupe **Druckarme, Federpaket, Pendel**

POS	ID / part-no. réf. article	Benennung / description dénomination	Notiz / note note	Gewicht [kg] weight / poids	Preis [€] price / prix
	400 002	Pendel, symetrisch, SBK		3,8	
	400 022	Trageketten für Eggen, lang 13 Glieder 8 x 24		0,7	
	400 023	Zugketten für Eggen 5 Glieder 10 x 28		0,7	
	400 112	Pendelbolzen Ø 30 - 125 - 155, SBK		0,86	
	400 113	Spannstift 8 x 50			
	400 114	Zugpendel vorne links 550		6,9	
	400 115	Zugpendel vorne links 700		7,8	
	400 116	Zugpendel vorne links 800		8,5	
	400 117	Zugpendel vorne rechts 550		6,9	
	400 118	Zugpendel vorne rechts 700		7,8	
	400 119	Zugpendel vorne rechts 800		8,5	
	400 125	Zugkette PF-Egge 6 Glieder 10 x 28		0,72	
	440 017	Federstecker 5,5 mm, verzinkt		0,02	
	440 144	T-Halter für Tragekette		0,45	
	440 145	Gegenplatte 40x10x90-D13/41		0,26	

Ausgabe: A_0112 • Preisstand: PL112 • Ersatz für: *

KNOCHE Maschinenbau GmbH • Tel.: +49-(0)-5723-9476-70 • Fax: +49-(0)-5723-9476-86 • www.knoche-maschinenbau.de



Typ	ETH		Baugruppe/ section/ groupe	Spurlockerer, Zinken		
POS	ID / part-no. réf. article	Benennung / description dénomination	Notiz / note note	Gewicht [kg] weight / poids	Preis [€] price / prix	
	400 018	Klammer 40		1,35		
	400 019	Druckstück für Klammer 40		0,3		
	440 035	Planetschraube M10 x 40, 8.8 blank		0,038		
	440 043	Spurlockerer 40x10, kompl.		4,73		
	440 044	Spurlockerer 40 x 10 mit Schar		3,05		
	440 045	Verstärkungsfeder 40 x 10 für Spurlockerer		1,68		
	440 046	Ersatzschar 35 x 6 x 195		0,31		
	440 026	Ackereggzinken 18 x 190 Standard mit M 16		0,42		
	440 027	Konuszinken 22 x 220 mit M 16		0,62		
	440 028	Löffelzinken 20 x 200 mit M 16		0,85		
	440 029	Gareeggenzinken 25x8, 1.R.		0,98		
	440 030	Gareeggenzinken 25x8		1,1		
	440 031	Halter für Gareeggenzinken		0,1		
	440 032	Gareeggenzinken 26x10 verstärkt		1,25		
	440 033	Gareeggenzinken 25 x 8 mit auswechselbarem Schar		1,22		
	440 058	Ersatzschraube 8 x 33		0,03		
	440 034	Ersatzschar 40x6x195 für PF-Zinken		0,31		
	440 035	Planetschraube M10 x 40, 8.8 blank		0,038		
	440 038	PF-Zinken mit Schar		2,8		
	440 039	Halter für PF-Zinken		0,23		