



## DX & DX-H Scheibenegge / disc harrow

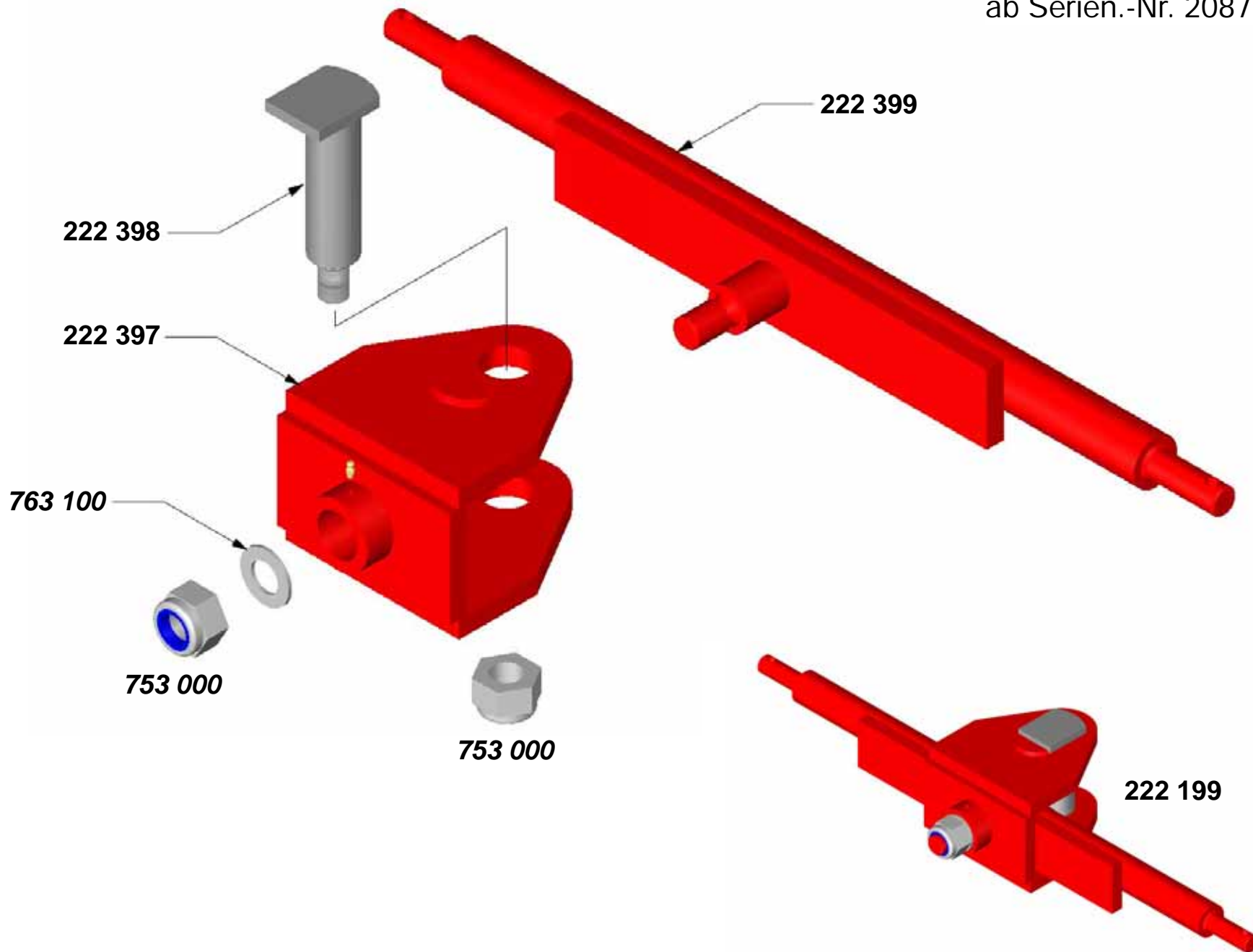
Ausgabe: A\_0104 Version: 01.10

KNOCHE  
Maschinenbau GmbH  
31542 Bad Nenndorf  
Tel.: +49-5723-9476-70  
Fax: +49-5723-9476-86  
[info@knoche-maschinenbau.de](mailto:info@knoche-maschinenbau.de)  
[www.knoche-maschinenbau.de](http://www.knoche-maschinenbau.de)

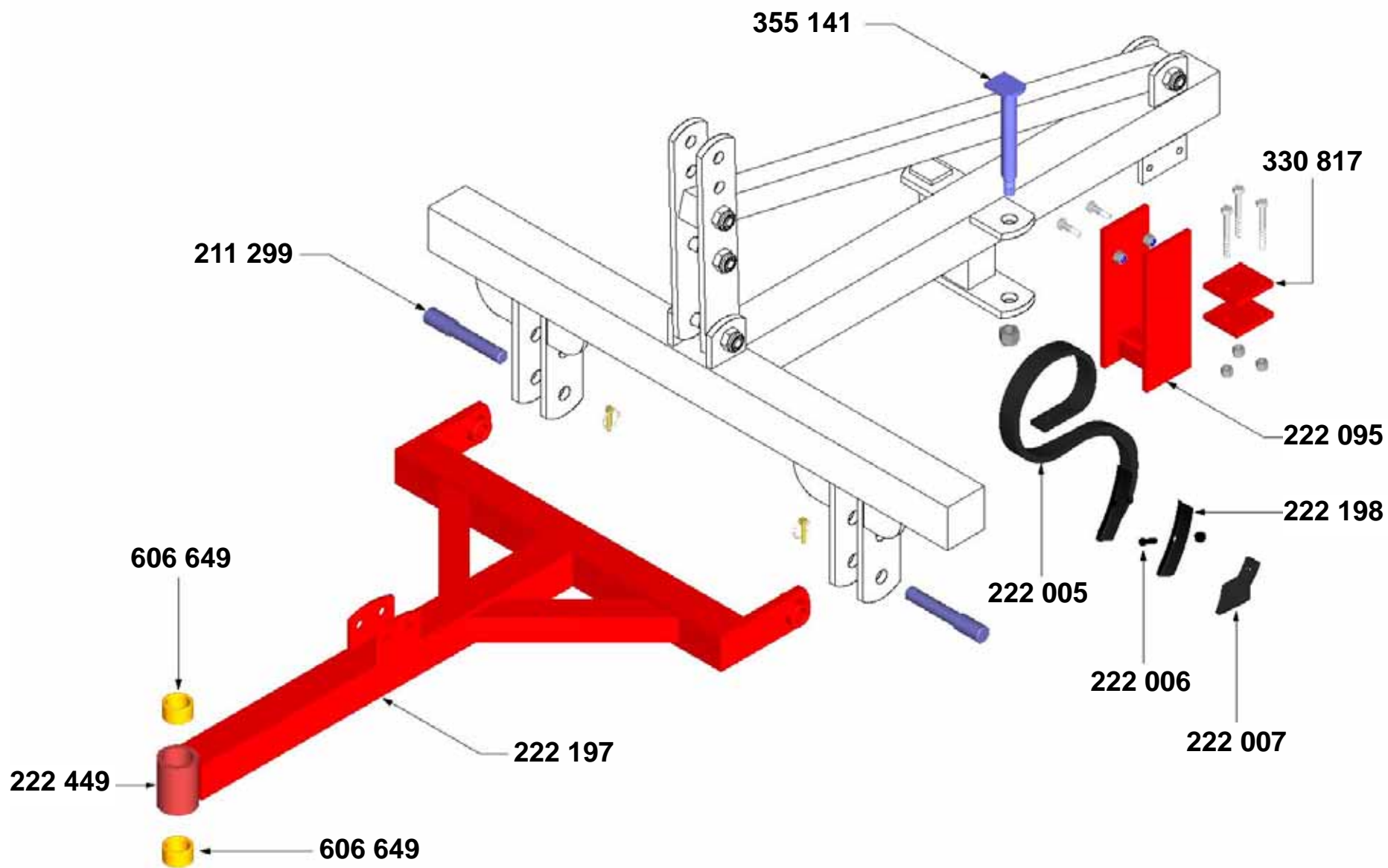
ERSATZTEILLISTE  
SPARE PART LIST  
LISTE DE PIÈCES



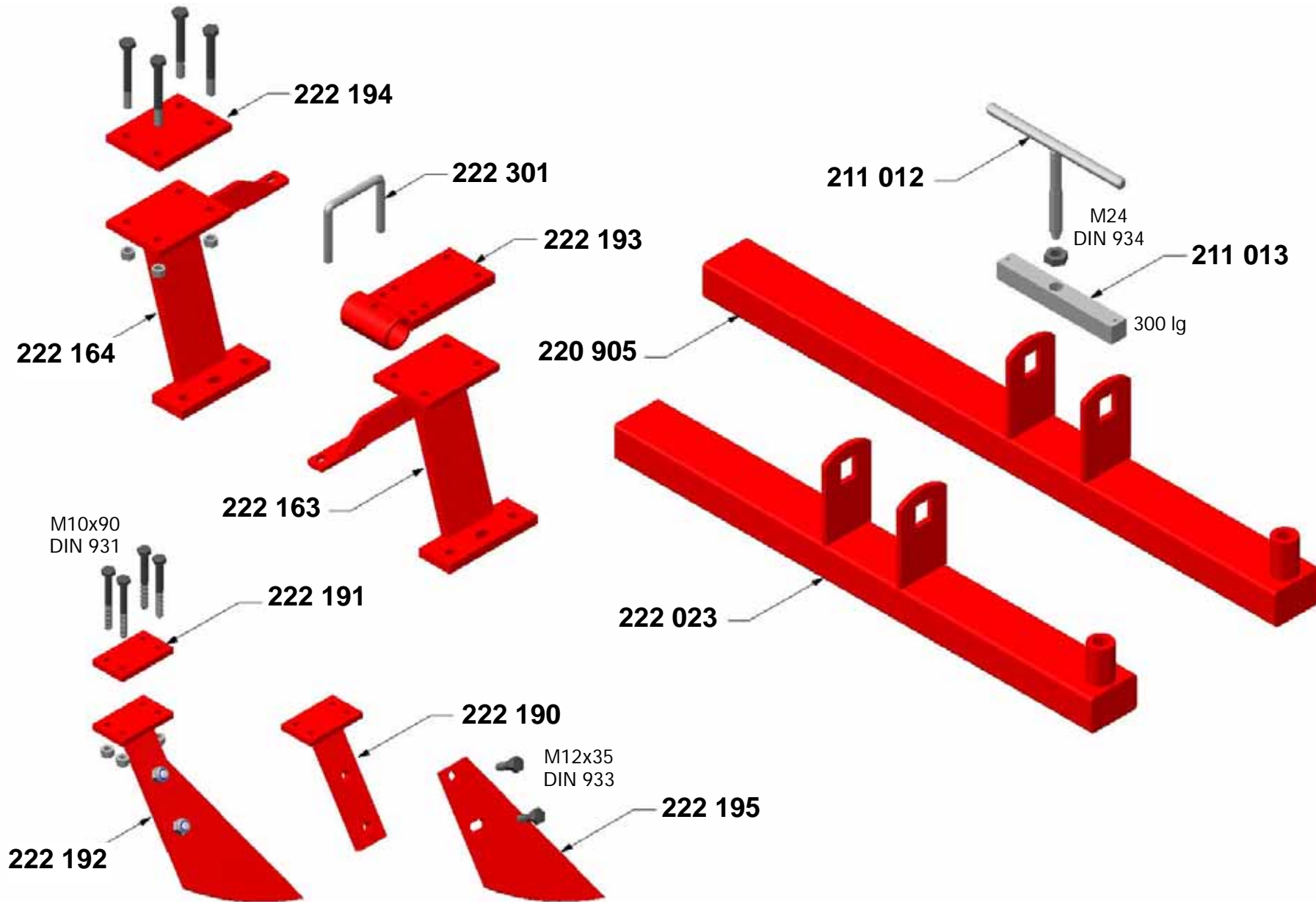
ab Serien.-Nr. 208792



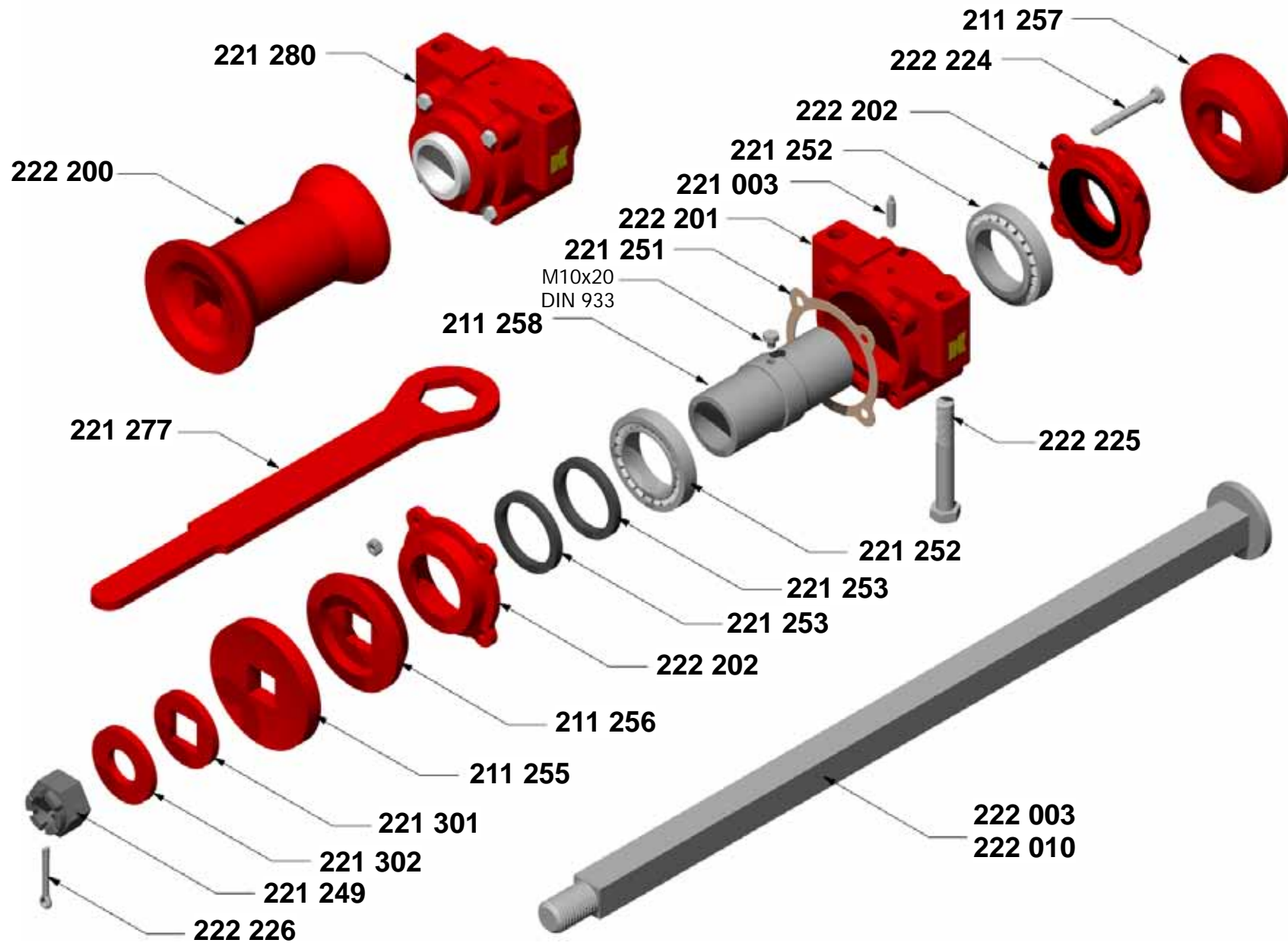








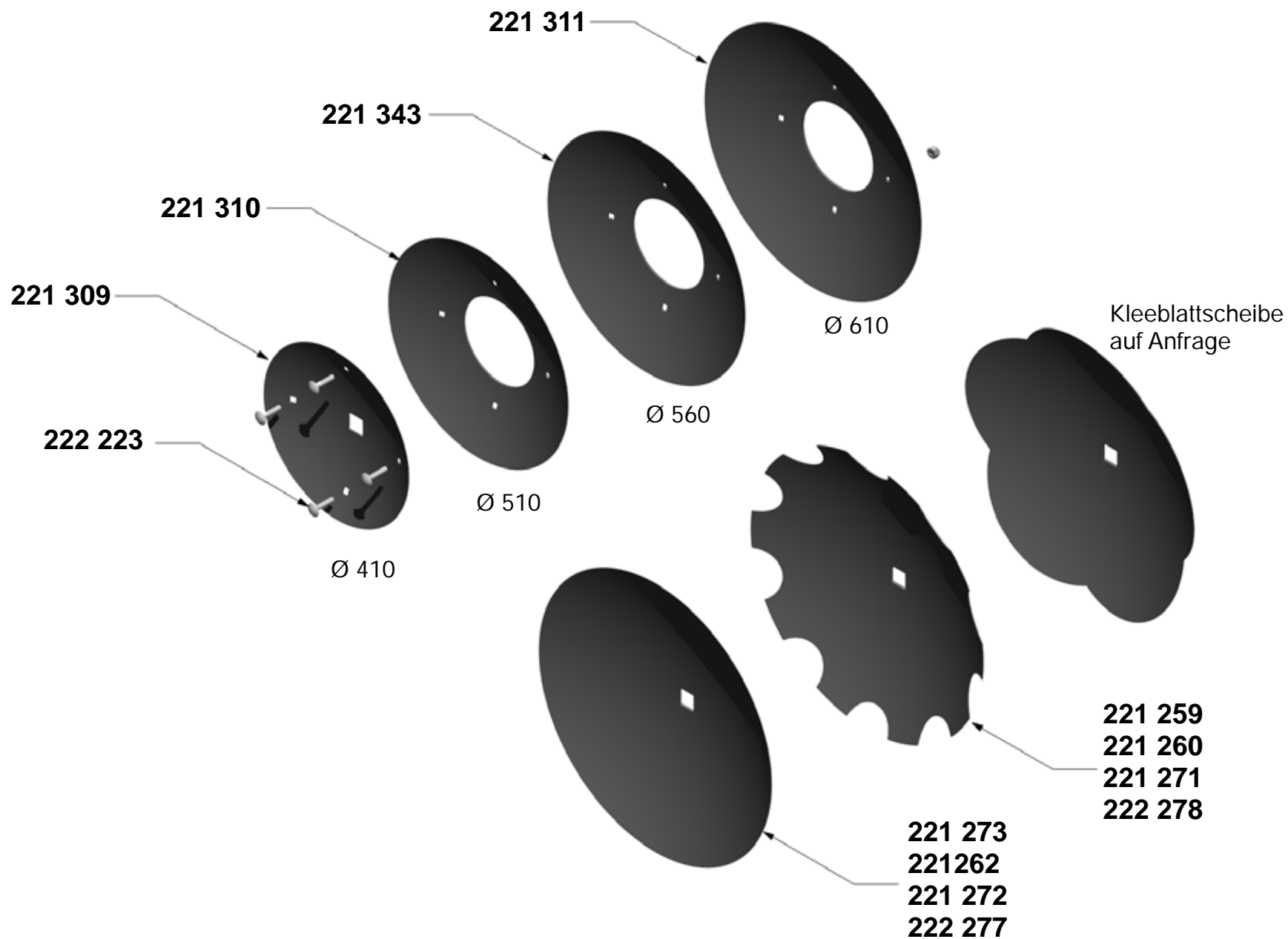
| Typ | DX & DX-H                     |   | Baugruppe/ section/ groupe | Segmentbalken                  |                           |
|-----|-------------------------------|---|----------------------------|--------------------------------|---------------------------|
| POS | ID / part-no.<br>réf. article | Benennung / description<br>dénomination | Notiz / note<br>note       | Gewicht [kg]<br>weight / poids | Preis [€]<br>price / prix |
|     | <b>211 012</b>                | Knebelschraube M24 SE + DX              |                            | 1                              |                           |
|     | <b>211 013</b>                | Knebelmutterbalken SE + DX              |                            | 3,7                            |                           |
|     | <b>220 905</b>                | Segmentbalken DX-1500                   |                            | 35,5                           |                           |
|     | <b>222 023</b>                | Segmentbalken DX - 1250                 |                            | 29,5                           |                           |
|     | <b>222 163</b>                | Lagerbock VL + HR für Rohr 120 x 80     |                            | 13,5                           |                           |
|     | <b>222 164</b>                | Lagerbock VR + HL für Rohr 120 x 80     |                            | 13,5                           |                           |
|     | <b>222 190</b>                | Abstreiferhalter geschweißt             |                            | 1,5                            |                           |
|     | <b>222 191</b>                | Gegenplatte Abstreiferhalter            |                            | 0,45                           |                           |
|     | <b>222 192</b>                | Abstreifer geschweißt kpl.              |                            | 3,6                            |                           |
|     | <b>222 193</b>                | Gegenplatte 121/151 mit Buchse          |                            |                                |                           |
|     | <b>222 194</b>                | Gegenplatte 140 x 15 x 190 / 121        |                            |                                |                           |
|     | <b>222 195</b>                | Abstreiferspaten 610 / 660 / 710        |                            | 0,9                            |                           |
|     | <b>222 301</b>                | Schraubbügel M16 LW121-LH115            |                            | 0,54                           |                           |
|     |                               |   |                            |                                |                           |
|     |                               |   |                            |                                |                           |
|     |                               |   |                            |                                |                           |
|     |                               |   |                            |                                |                           |
|     |                               |   |                            |                                |                           |
|     |                               |   |                            |                                |                           |
|     |                               |   |                            |                                |                           |
|     |                               |   |                            |                                |                           |
|     |                               |   |                            |                                |                           |
|     |                               |   |                            |                                |                           |
|     |                               |   |                            |                                |                           |
|     |                               |   |                            |                                |                           |
|     |                               |   |                            |                                |                           |
|     |                               |   |                            |                                |                           |
|     |                               |   |                            |                                |                           |
|     |                               |   |                            |                                |                           |
|     |                               |   |                            |                                |                           |
|     |                               |   |                            |                                |                           |
|     |                               |   |                            |                                |                           |





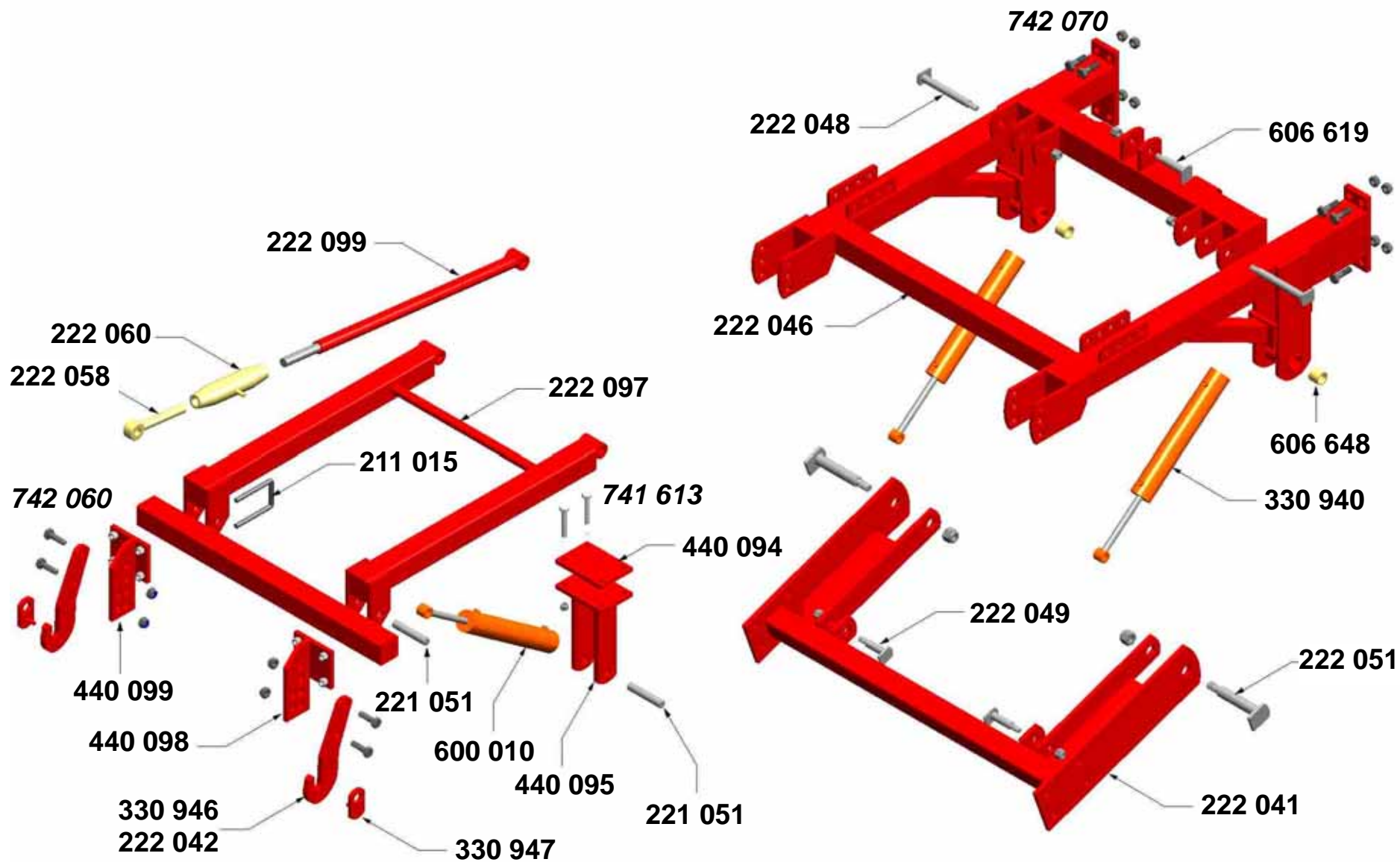
| Typ | DX & DX-H                     |   | Baugruppe/ section/ groupe | Scheibenelement 32015          |                           |  |
|-----|-------------------------------|---|----------------------------|--------------------------------|---------------------------|--|
| POS | ID / part-no.<br>réf. article | Benennung / description<br>dénomination             | Notiz / note<br>note       | Gewicht [kg]<br>weight / poids | Preis [€]<br>price / prix |  |
|     | <b>211 255</b>                | Endscheibe 15 x 150                                 |                            | 1,85                           |                           |  |
|     | <b>211 256</b>                | Lagerflansch 138 mit Außenkegel                     |                            | 2,4                            |                           |  |
|     | <b>211 257</b>                | Lagerflansch 158 mit Innenkegel                     |                            | 3,3                            |                           |  |
|     | <b>211 258</b>                | Hohlwelle 40 / 32015                                |                            | 2,8                            |                           |  |
|     | <b>221 003</b>                | Schmiernippel, lang                                 |                            | 0,025                          |                           |  |
|     | <b>221 249</b>                | Kronenmutter M 39                                   |                            | 0,54                           |                           |  |
|     | <b>221 251</b>                | Gehäusedichtung, Abil                               |                            | 0,01                           |                           |  |
|     | <b>221 252</b>                | Kegelrollenlager 32015                              |                            | 0,922                          |                           |  |
|     | <b>221 253</b>                | Wellendichtung 75/95/10                             |                            | 0,05                           |                           |  |
|     | <b>221 277</b>                | Schlüssel SW 60                                     |                            | 2,6                            |                           |  |
|     | <b>221 280</b>                | Gehäuselager, kpl. KK 32015                         |                            | 13,5                           |                           |  |
|     | <b>221 301</b>                | U-Scheibe 90 Loch 41x41                             |                            | 0,37                           |                           |  |
|     | <b>221 302</b>                | U-Scheibe 90 x 40                                   |                            | 0,4                            |                           |  |
|     | <b>222 200</b>                | Distanzstück 230                                    |                            | 8,8                            |                           |  |
|     | <b>222 201</b>                | Gehäuse 32015                                       |                            | 6                              |                           |  |
|     | <b>222 202</b>                | Gehäusedeckel mit Dichtung für KSE 32015            |                            | 1,2                            |                           |  |
|     | <b>222 224</b>                | Sechskantschraube M10x120 + Stoppmutter             |                            | 0,093                          |                           |  |
|     | <b>222 225</b>                | Sechskantschraube M20x140 + U-Scheibe + Stoppmutter |                            | 0,468                          |                           |  |
|     | <b>222 226</b>                | Sicherungssplint 6,3 x 63 DIN 94 verz.              |                            | 0,03                           |                           |  |
|     | <b>222 003</b>                | Vierkantwelle 40/1285 lg für 6 Scheiben DX 622/624  |                            | 16,1                           |                           |  |
|     | <b>222 010</b>                | Vierkantwelle 40/1515 lg für 7 Scheiben DX 626      |                            | 19,5                           |                           |  |
|     |                               |   |                            |                                |                           |  |
|     |                               |   |                            |                                |                           |  |
|     |                               |   |                            |                                |                           |  |
|     |                               |   |                            |                                |                           |  |
|     |                               |   |                            |                                |                           |  |
|     |                               |   |                            |                                |                           |  |
|     |                               |   |                            |                                |                           |  |
|     |                               |   |                            |                                |                           |  |
|     |                               |   |                            |                                |                           |  |
|     |                               |   |                            |                                |                           |  |



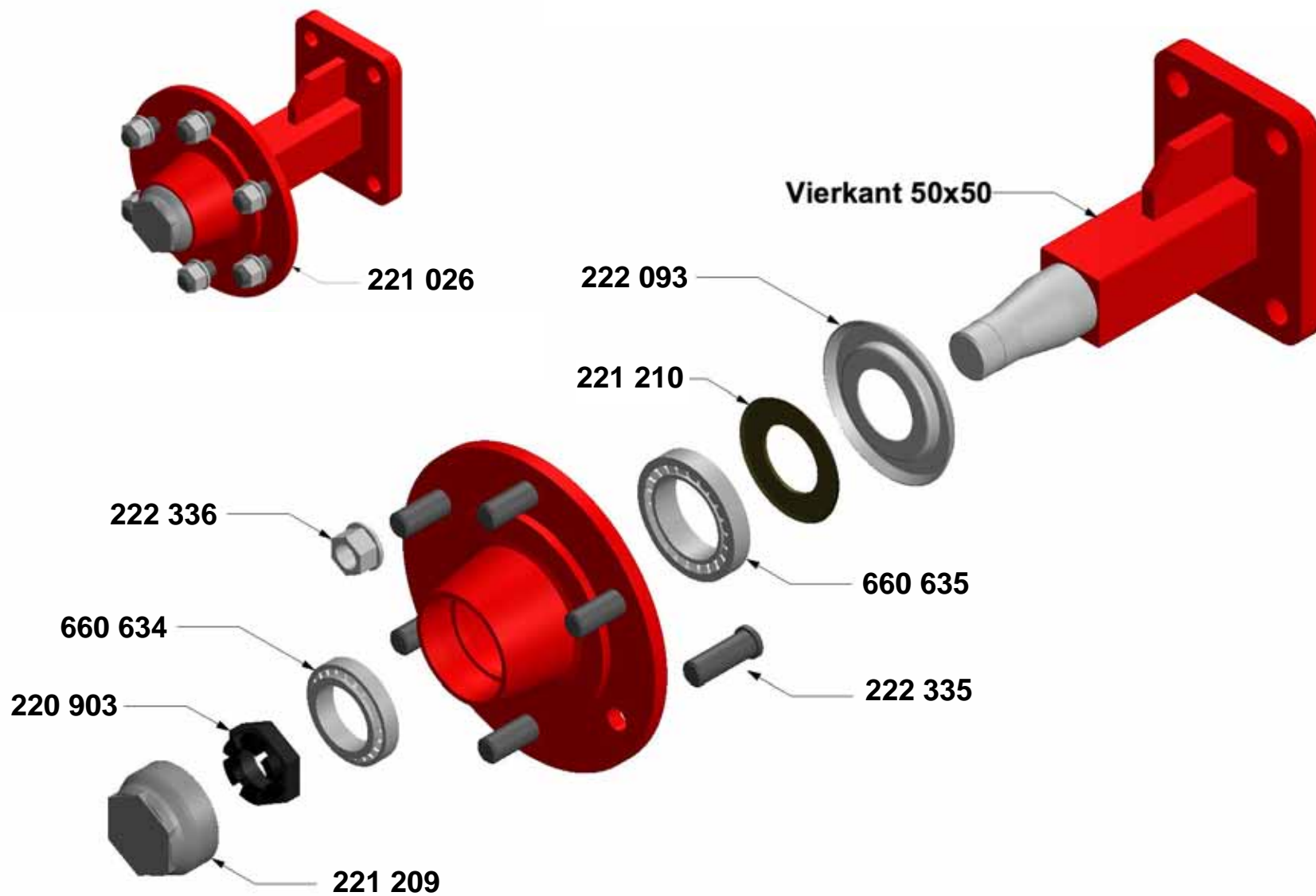




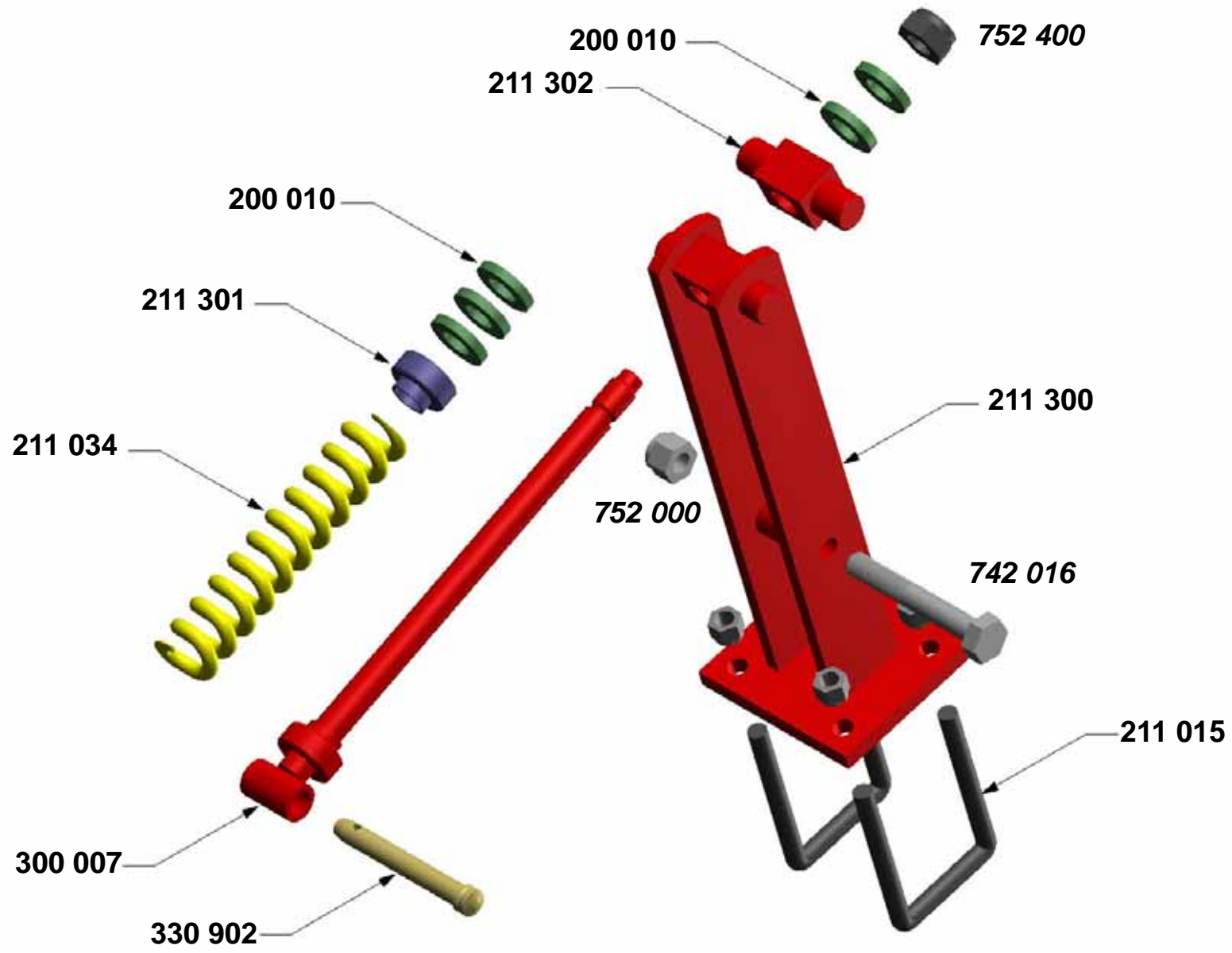
| Typ | DX & DX-H                     |  | Baugruppe/ section/ groupe | Scheiben                       |                           |  |
|-----|-------------------------------|--|----------------------------|--------------------------------|---------------------------|--|
| POS | ID / part-no.<br>réf. article | Benennung / description<br>dénomination          | Notiz / note<br>note       | Gewicht [kg]<br>weight / poids | Preis [€]<br>price / prix |  |
|     | <b>221 259</b>                | Scheibe, gezackt 610/6                           |                            | 13                             |                           |  |
|     | <b>221 260</b>                | Scheibe gezackt 610/8                            |                            | 17,7                           |                           |  |
|     | <b>221 271</b>                | Scheibe, gezackt 660/6                           |                            | 15,8                           |                           |  |
|     | <b>222 278</b>                | Scheibe, gez. 710 x 7                            |                            | 21,5                           |                           |  |
|     | <b>221 273</b>                | Scheibe, glatt 510/6                             |                            | 9,4                            |                           |  |
|     | <b>221 262</b>                | Scheibe, glatt 610/6                             |                            | 14,2                           |                           |  |
|     | <b>221 272</b>                | Scheibe, glatt 660/6                             |                            | 17                             |                           |  |
|     | <b>222 277</b>                | Scheibe, glatt 710x7                             |                            | 23                             |                           |  |
|     | <b>221 309</b>                | Zudeck-Adapterscheibe I 410 / 4-loch             |                            | 4                              |                           |  |
|     | <b>221 310</b>                | Zudeck-Adapterscheibe II - 510 / 4loch           |                            | 6,5                            |                           |  |
|     | <b>221 311</b>                | Zudeck-Adapterscheibe III 610 / 4-loch           |                            | 9,8                            |                           |  |
|     | <b>221 343</b>                | Zudeckscheibe Ø560 passend zur Grundscheibe Ø410 |                            | 9,7                            |                           |  |
|     | <b>222 223</b>                | Schlossschraube M12x25 DIN 603 + Stopmutter      |                            | 0,047                          |                           |  |
|     |                               |  |                            |                                |                           |  |
|     |                               |  |                            |                                |                           |  |
|     |                               |  |                            |                                |                           |  |
|     |                               |  |                            |                                |                           |  |
|     |                               |  |                            |                                |                           |  |
|     |                               |  |                            |                                |                           |  |
|     |                               |  |                            |                                |                           |  |
|     |                               |  |                            |                                |                           |  |
|     |                               |  |                            |                                |                           |  |
|     |                               |  |                            |                                |                           |  |
|     |                               |  |                            |                                |                           |  |
|     |                               |  |                            |                                |                           |  |
|     |                               |  |                            |                                |                           |  |
|     |                               |  |                            |                                |                           |  |
|     |                               |  |                            |                                |                           |  |



| Typ | DX & DX-H                     |   | Baugruppe/ section/ groupe | Fahrwerk                       |                           |  |
|-----|-------------------------------|---|----------------------------|--------------------------------|---------------------------|--|
| POS | ID / part-no.<br>réf. article | Benennung / description<br>dénomination         | Notiz / note<br>note       | Gewicht [kg]<br>weight / poids | Preis [€]<br>price / prix |  |
|     | <b>211 015</b>                | Schraubbügel M16 LW81-LH115                     |                            | 0,495                          |                           |  |
|     | <b>221 051</b>                | Nutbolzen 25-130-145                            |                            | 0,56                           |                           |  |
|     | <b>222 041</b>                | Achskörper DX-H/DK-H                            |                            | 77,5                           |                           |  |
|     | <b>222 042</b>                | Anbauhaken, lang                                |                            | 4,8                            |                           |  |
|     | <b>222 046</b>                | Fahrwerkskörper DX-H/DK-H                       |                            | 156                            |                           |  |
|     | <b>222 048</b>                | Gelenkbolzen 25-195-M24                         |                            | 0,95                           |                           |  |
|     | <b>222 049</b>                | Gelenkbolzen 25-80-M24                          |                            | 0,51                           |                           |  |
|     | <b>222 051</b>                | Gelenkbolzen 35-165-M30                         |                            | 1,76                           |                           |  |
|     | <b>222 058</b>                | Oberlenkerhülse M30 x 3,5 300 lg                |                            | 1,3                            |                           |  |
|     | <b>222 060</b>                | Oberlenkerspindel KAT II M30 x 3,5 Linksgewinde |                            | 1,6                            |                           |  |
|     | <b>222 097</b>                | Anbaurahmen-Drillmaschine DX-H                  |                            | 71,7                           |                           |  |
|     | <b>222 099</b>                | Oberlenkerrohr M30 x 3,5 1250 lg /Rechtsgewinde |                            | 7,4                            |                           |  |
|     | <b>330 940</b>                | Zylinder 63 -30 Hub 300                         |                            | 8                              |                           |  |
|     | <b>330 946</b>                | Anbauhaken                                      |                            | 4,8                            |                           |  |
|     | <b>330 947</b>                | Sicherung + 4 mm Federstecker                   |                            |                                |                           |  |
|     | <b>440 094</b>                | Gegenplatte 200 x 140-81                        |                            |                                |                           |  |
|     | <b>440 095</b>                | Gabel hydr. Aushebung DRT 30                    |                            |                                |                           |  |
|     | <b>440 096</b>                | Anbaurahmen Drillmaschine 1000 lg               |                            |                                |                           |  |
|     | <b>440 097</b>                | Oberlenkerrohr M30 x 3,5 - 850 lg Rechtsgewinde |                            |                                |                           |  |
|     | <b>440 098</b>                | Anbauplatte DK rechts                           |                            |                                |                           |  |
|     | <b>440 099</b>                | Anbauplatte DK links                            |                            |                                |                           |  |
|     | <b>600 010</b>                | Hydraulikzylinder 63/30/250                     |                            | 7,6                            |                           |  |
|     | <b>606 619</b>                | Gewindebolzen M 24, 25x90 (Klappzylinder)       |                            | 0,6                            |                           |  |
|     | <b>606 648</b>                | Messingbuchse 35/45/40                          |                            | 0,21                           |                           |  |
|     | <b>741 613</b>                | Sechskantschraube M16 x 130 DIN 931 8.8 verz.   |                            | 0,225                          |                           |  |
|     | <b>742 060</b>                | Sechskantschraube M20 x 60 DIN 931 verz. 8.8    |                            | 0,195                          |                           |  |
|     | <b>742 070</b>                | Sechskantschraube M20 x 70 DIN 931 8.8 verz.    |                            | 0,223                          |                           |  |
|     | <b>752 000</b>                | Sechskantmutter M20 DIN 985 8.8 verz.           |                            | 0,062                          |                           |  |
|     |                               |   |                            |                                |                           |  |
|     |                               |   |                            |                                |                           |  |
|     |                               |   |                            |                                |                           |  |
|     |                               |   |                            |                                |                           |  |

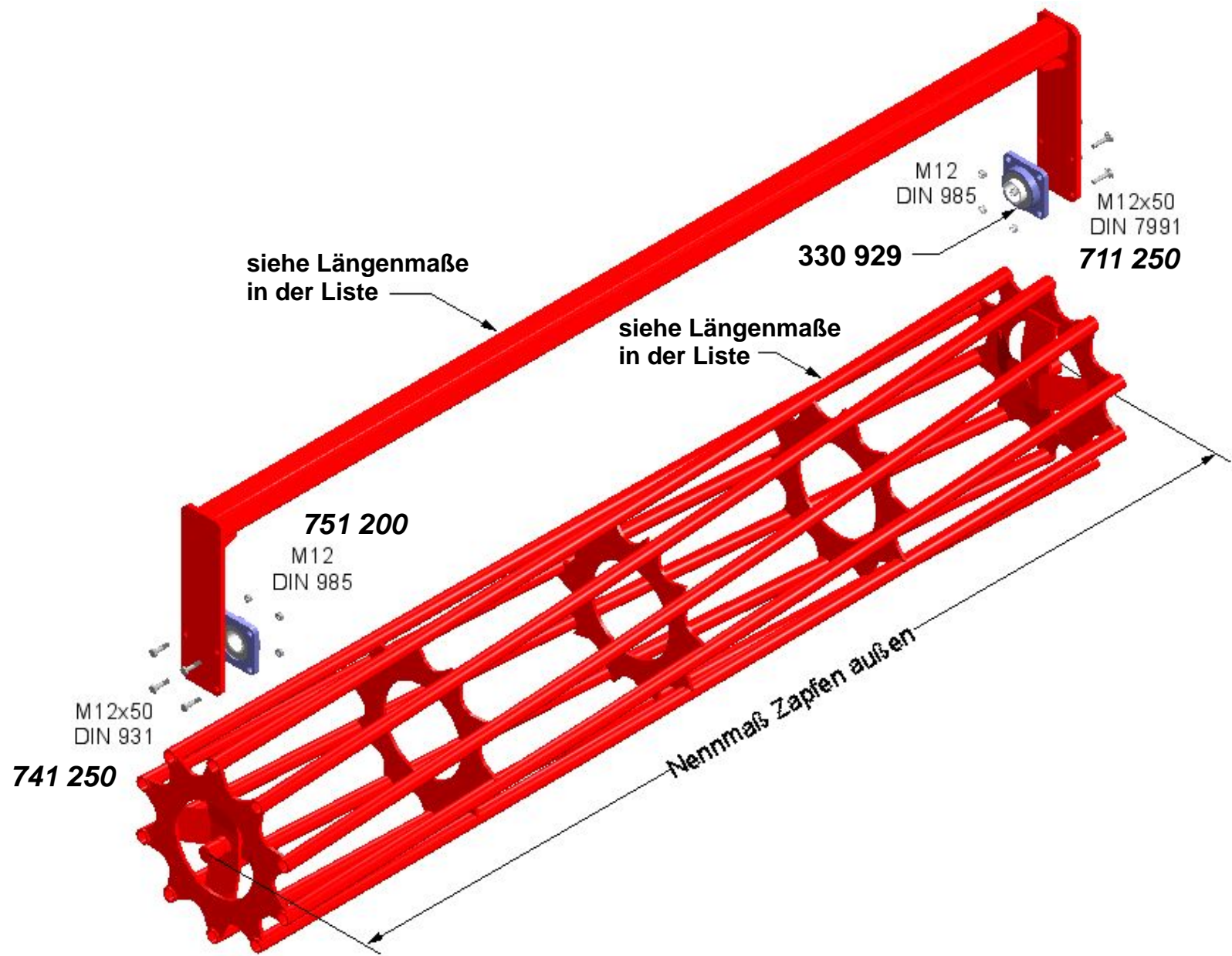




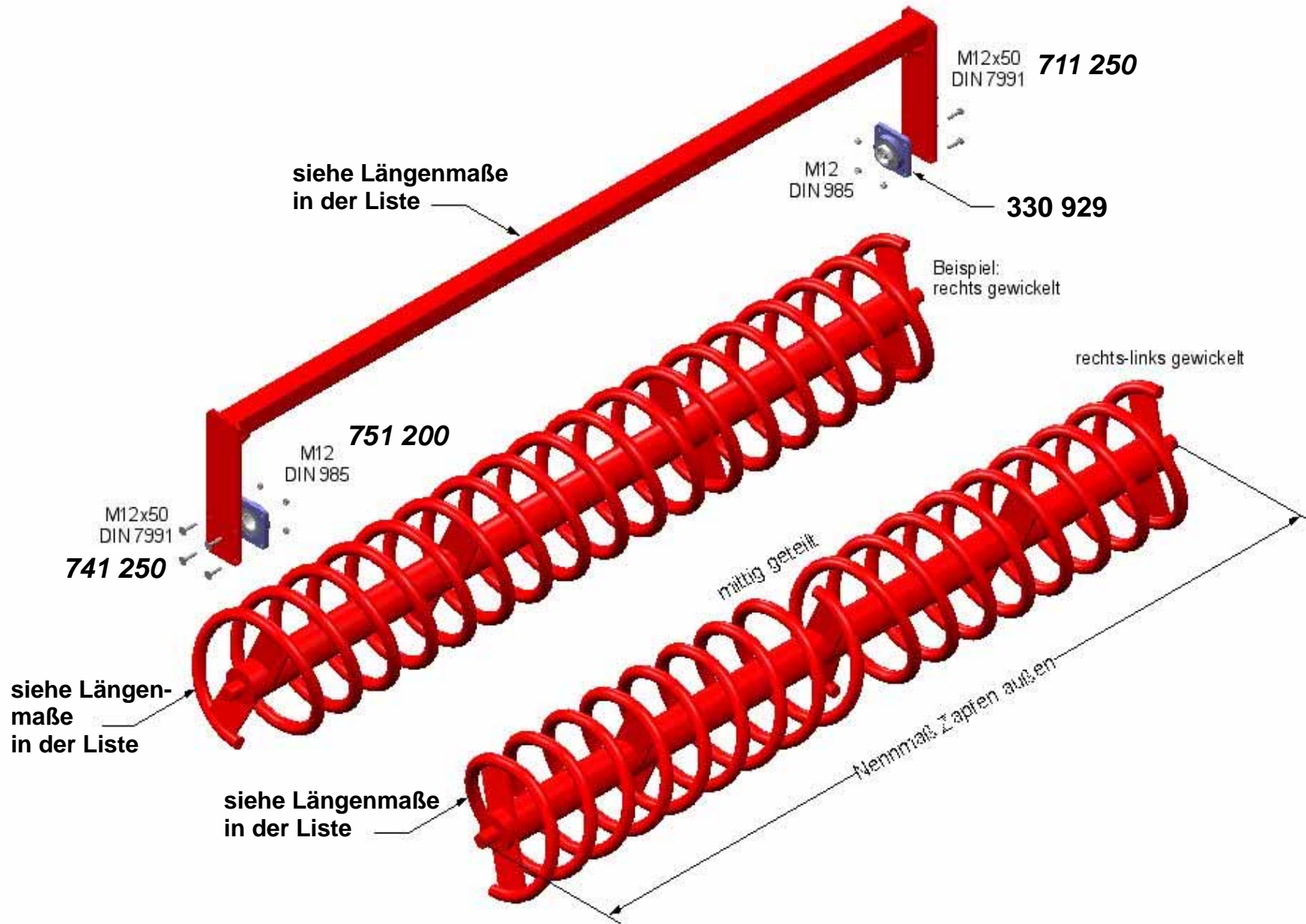




| Typ |                               | DX & DX-H  | Baugruppe/ section/ groupe | Anbauteile Nachläufer          |                           |  |
|-----|-------------------------------|--|----------------------------|--------------------------------|---------------------------|--|
| POS | ID / part-no.<br>réf. article | Benennung / description<br>dénomination          | Notiz / note<br>note       | Gewicht [kg]<br>weight / poids | Preis [€]<br>price / prix |  |
|     | <b>200 010</b>                | U-Scheibe Ø41-26-10                              |                            | 0,06                           |                           |  |
|     | <b>211 015</b>                | Schraubbügel M16 LW81-LH115                      |                            | 0,495                          |                           |  |
|     | <b>211 034</b>                | Druckfeder 57 x 250 - 12,5                       |                            | 2,05                           |                           |  |
|     | <b>211 300</b>                | Senkrechtalter II Anbauteile Nachläufer DX/TE/VS |                            | 9,6                            |                           |  |
|     | <b>211 301</b>                | Führungsscheibe Anbauteile Nachläufer DX/TE/VS   |                            | 0,14                           |                           |  |
|     | <b>211 302</b>                | Führungslager Anbauteile NachläuferDX/TE/VS      |                            | 0,8                            |                           |  |
|     | <b>300 007</b>                | Federführungsstange Ø25-M24-420                  |                            | 1,95                           |                           |  |
|     | <b>330 902</b>                | Sicherungsbolzen KAT I                           |                            | 0,31                           |                           |  |
|     | <b>742 016</b>                | Sechskantschraube M20 x 160 DIN 931 8.8 verz.    |                            |                                |                           |  |
|     | <b>752 000</b>                | Sechskantmutter M20 DIN 985 8.8 verz.            |                            | 0,062                          |                           |  |
|     | <b>752 400</b>                | Sechskantmutter M24 DIN 985 8.8 verz.            |                            | 0,104                          |                           |  |
|     |                               |  |                            |                                |                           |  |
|     |                               |  |                            |                                |                           |  |
|     |                               |  |                            |                                |                           |  |
|     |                               |  |                            |                                |                           |  |
|     |                               |  |                            |                                |                           |  |
|     |                               |  |                            |                                |                           |  |
|     |                               |  |                            |                                |                           |  |
|     |                               |  |                            |                                |                           |  |
|     |                               |  |                            |                                |                           |  |
|     |                               |  |                            |                                |                           |  |
|     |                               |  |                            |                                |                           |  |
|     |                               |  |                            |                                |                           |  |
|     |                               |  |                            |                                |                           |  |
|     |                               |  |                            |                                |                           |  |
|     |                               |  |                            |                                |                           |  |
|     |                               |  |                            |                                |                           |  |
|     |                               |  |                            |                                |                           |  |
|     |                               |  |                            |                                |                           |  |
|     |                               |  |                            |                                |                           |  |
|     |                               |  |                            |                                |                           |  |
|     |                               |  |                            |                                |                           |  |
|     |                               |  |                            |                                |                           |  |
|     |                               |  |                            |                                |                           |  |
|     |                               |  |                            |                                |                           |  |
|     |                               |  |                            |                                |                           |  |
|     |                               |  |                            |                                |                           |  |







| Typ | DX & DX-H                     |   | Baugruppe/ section/ groupe | Spiralwalze                    |                           |
|-----|-------------------------------|---|----------------------------|--------------------------------|---------------------------|
| POS | ID / part-no.<br>réf. article | Benennung / description<br>dénomination                 | Notiz / note<br>note       | Gewicht [kg]<br>weight / poids | Preis [€]<br>price / prix |
|     | <b>358 319</b>                | 80er Rohr-Rahmen ohne Lager 2700/480                    |                            | 68                             |                           |
|     | <b>355 990</b>                | Rahmen 80 x 8 x 2900                                    |                            | 68                             |                           |
|     | <b>358 320</b>                | 80er Rohr-Rahmen ohne Lager 3000/480                    |                            | 74                             |                           |
|     | <b>358 342</b>                | Spiralwalze 470 / 2700 lg ohne Rahmen, ohne Lager       |                            | 176                            |                           |
|     | <b>355 994</b>                | Spiralwalze Ø 470 - 2900 o. R.                          |                            | 122                            |                           |
|     | <b>355 995</b>                | Spiralwalze Ø 470 - 2900 L+R o. R.                      |                            | 122                            |                           |
|     | <b>358 341</b>                | Spiralwalze 470 / 3000 lg ohne Rahmen, ohne Lager       |                            | 191                            |                           |
|     | <b>358 349</b>                | Spiralwalze 470 / 3000 lg L + R ohne Rahmen, ohne Lager |                            | 191                            |                           |
|     | <b>330 929</b>                | Flanschlager UCF 210 / NP 50                            |                            | 2,68                           |                           |
|     | <b>711 250</b>                | Senkschraube M12 x 50 DIN 7991 8.8 verz.                |                            | 0,086                          |                           |
|     | <b>751 200</b>                | Sechskantmutter M12 DIN 985 8.8 verz.                   |                            | 0,015                          |                           |
|     |                               |   |                            |                                |                           |
|     |                               |   |                            |                                |                           |
|     |                               |   |                            |                                |                           |
|     |                               |   |                            |                                |                           |
|     |                               |   |                            |                                |                           |
|     |                               |   |                            |                                |                           |
|     |                               |   |                            |                                |                           |
|     |                               |   |                            |                                |                           |
|     |                               |   |                            |                                |                           |
|     |                               |   |                            |                                |                           |
|     |                               |   |                            |                                |                           |