

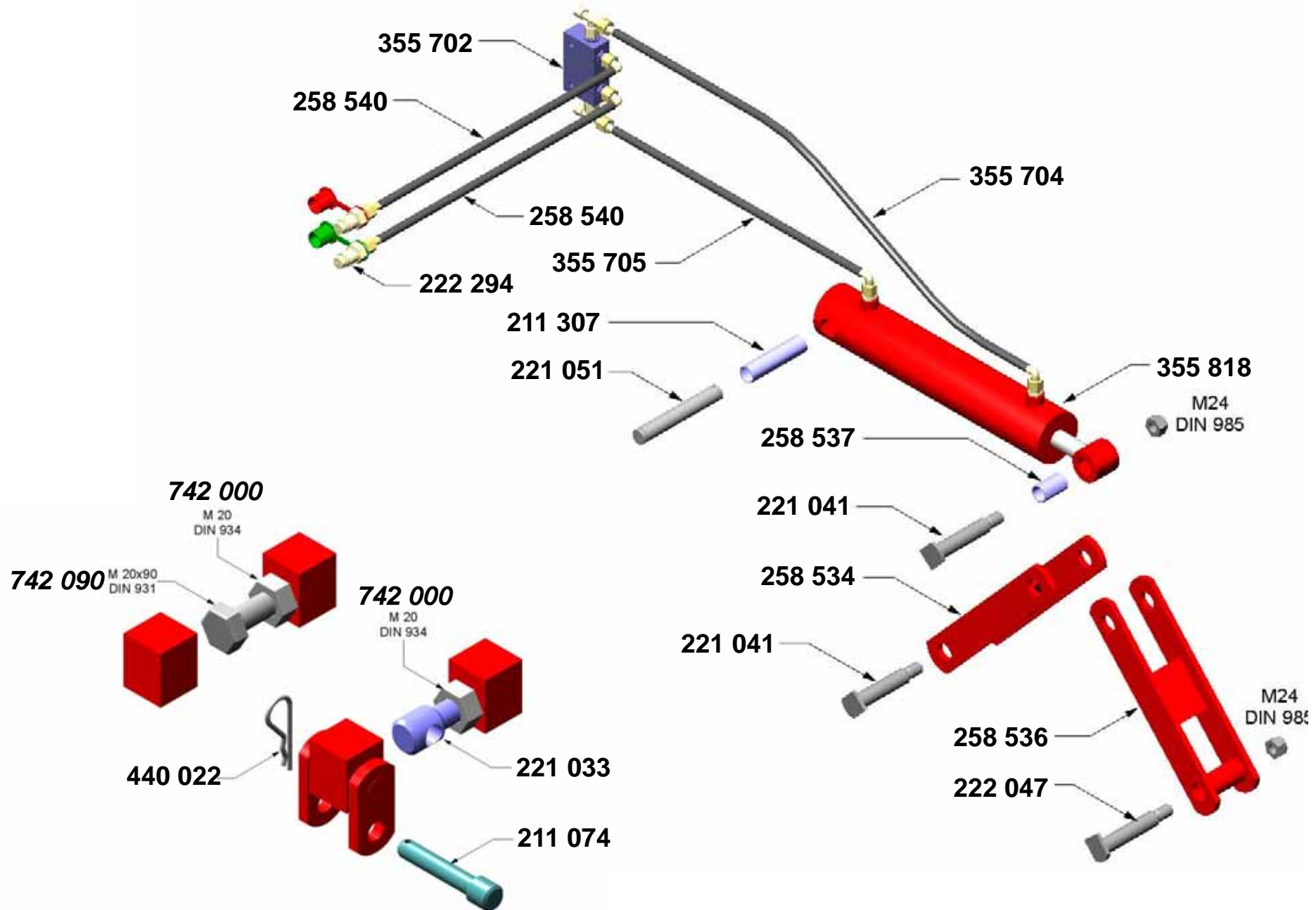


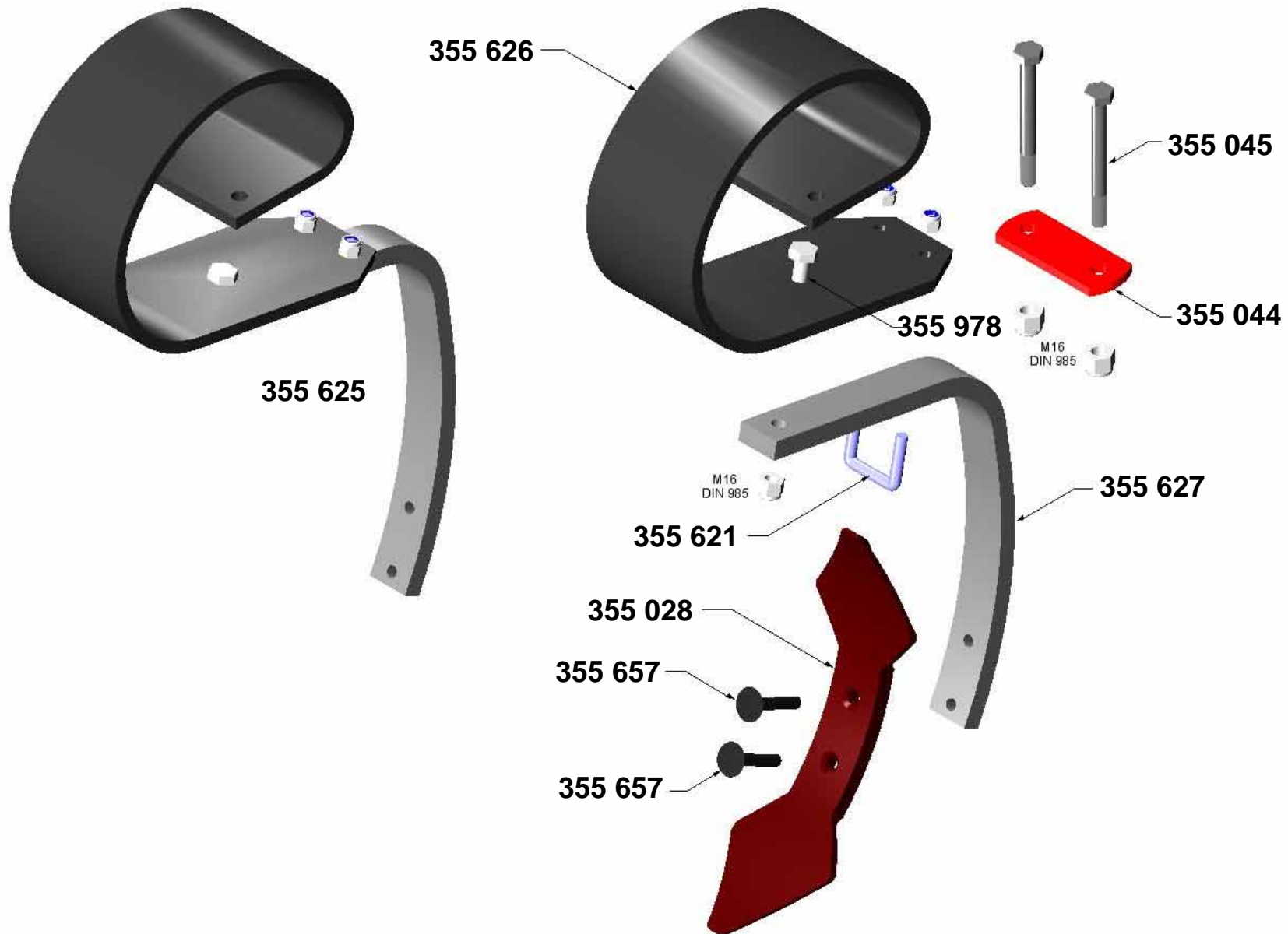
SG-G4 & SG-G4/H
Flügelschargrubber / cultivator

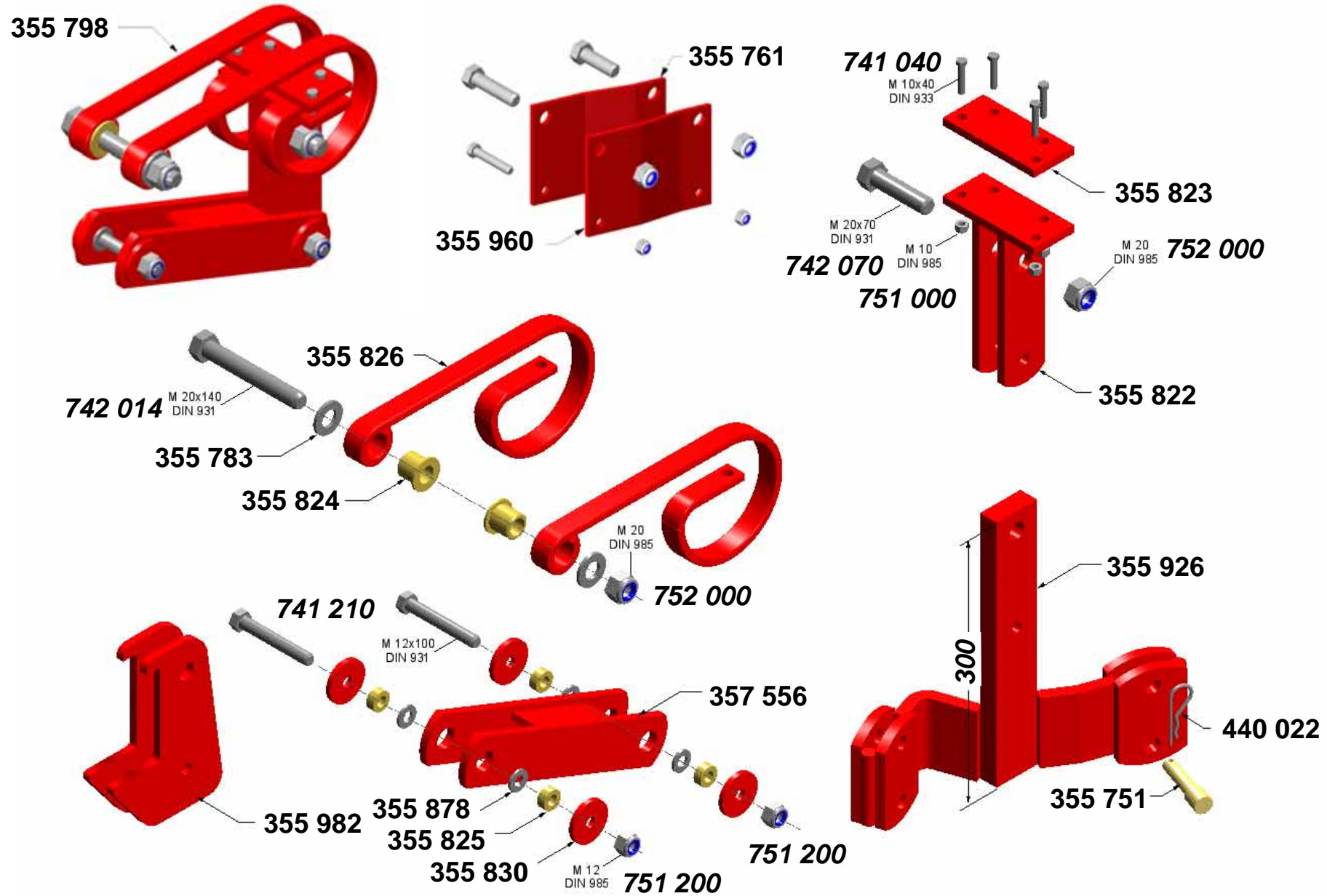
Ausgabe: A_0097 Version: 01.10

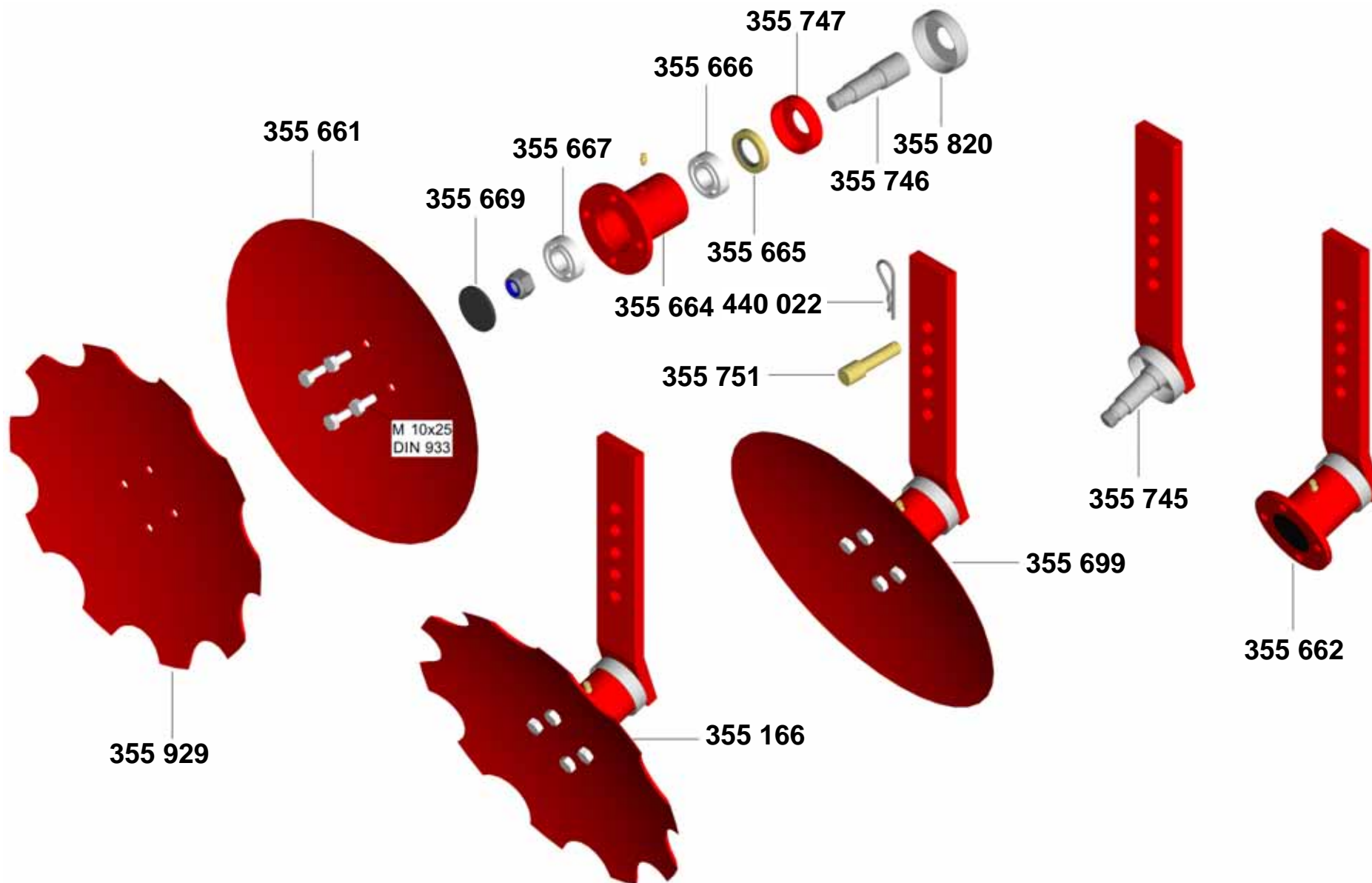
KNOCHE
Maschinenbau GmbH
31542 Bad Nenndorf
Tel.: +49-5723-9476-70
Fax: +49-5723-9476-86
info@knoche-maschinenbau.de
www.knoche-maschinenbau.de

ERSATZTEILLISTE
SPARE PART LIST
LISTE DE PIÉCES

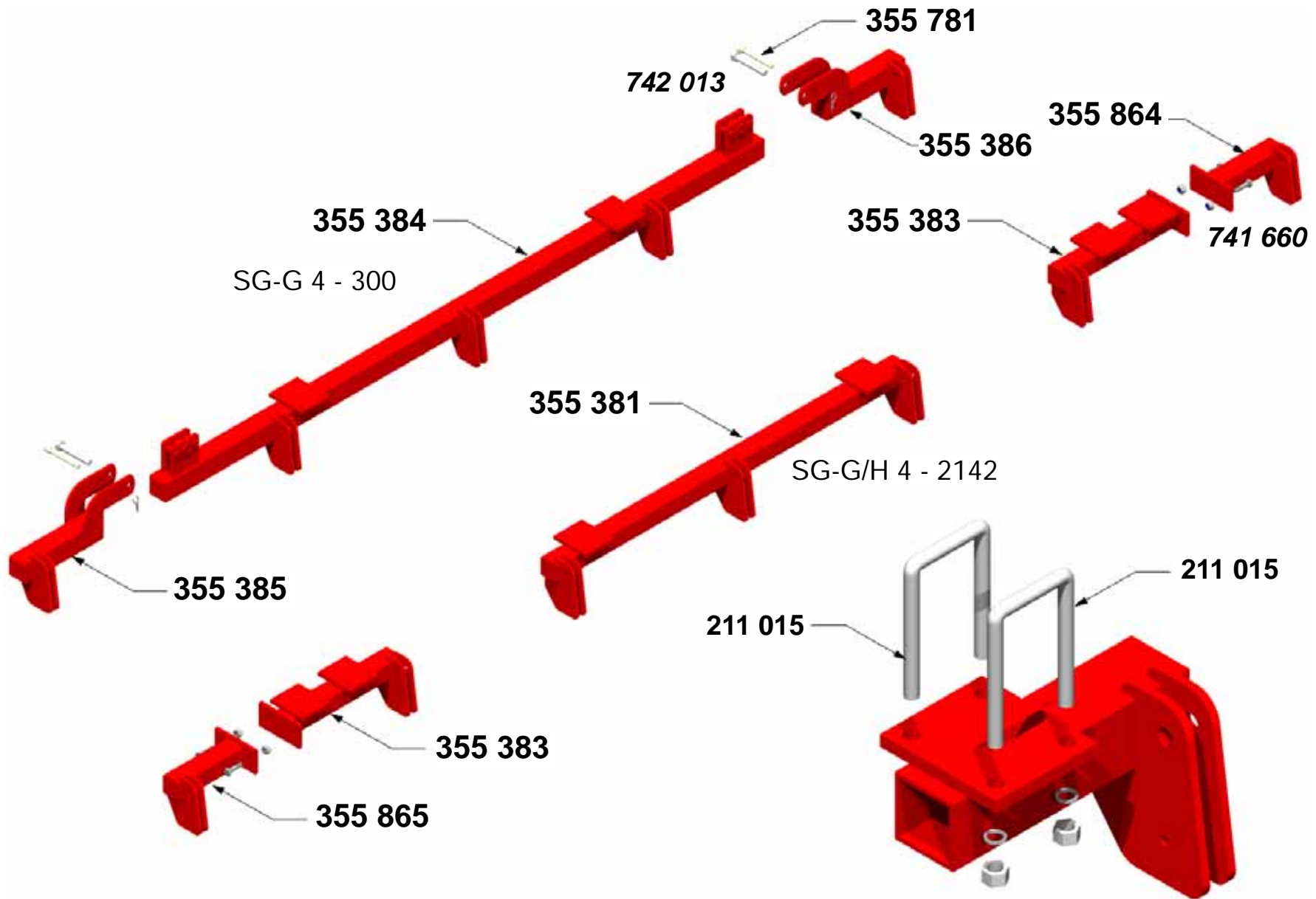








Typ		SG-G4 & SG-G4/H	Baugruppe/ section/ groupe	Zudeckscheibe		
POS	ID / part-no. réf. article	Benennung / description dénomination	Notiz / note note	Gewicht [kg] weight / poids	Preis [€] price / prix	
	221 202	Schmiernippel 6 x 1		0,002		
	355 166	Scheib 400, gez. mit Stiel und Nabe		7,85		
	355 661	Hohlscheibe Ø400, glatt		4,1		
	355 662	Nabe mit Stiel kpl. Mat. 60-15		4,2		
	355 664	Nabe Ø 63 - Ø 53 - 80		1,4		
	355 665	Simmering 30/52/9		0,04		
	355 666	Lager 6205		0,129		
	355 667	Lager 6304		0,151		
	355 669	Gummidichtung Ø 55 / 4		0,008		
	355 699	Scheibe Ø 400, glatt m. Stiel und Nabe		8,5		
	355 745	Stiel mit Achse (für Zudeckscheibe) 60 x 15		2,9		
	355 746	Achse 30 x 115 M 16		0,35		
	355 747	Schutzkappe für Nabe Innen-Ø 30		0,01		
	355 751	Stecker 22/16/85 verz.		0,16		
	355 820	Wickelschutz-Staubkappe		0,05		
	355 929	Hohlscheibe D400, gezackt		3,65		
	440 022	Federstecker 4mm, verzinkt		0,015		
	751 600	Sechskantmutter M16 DIN 985 8.8 verz.		0,033		

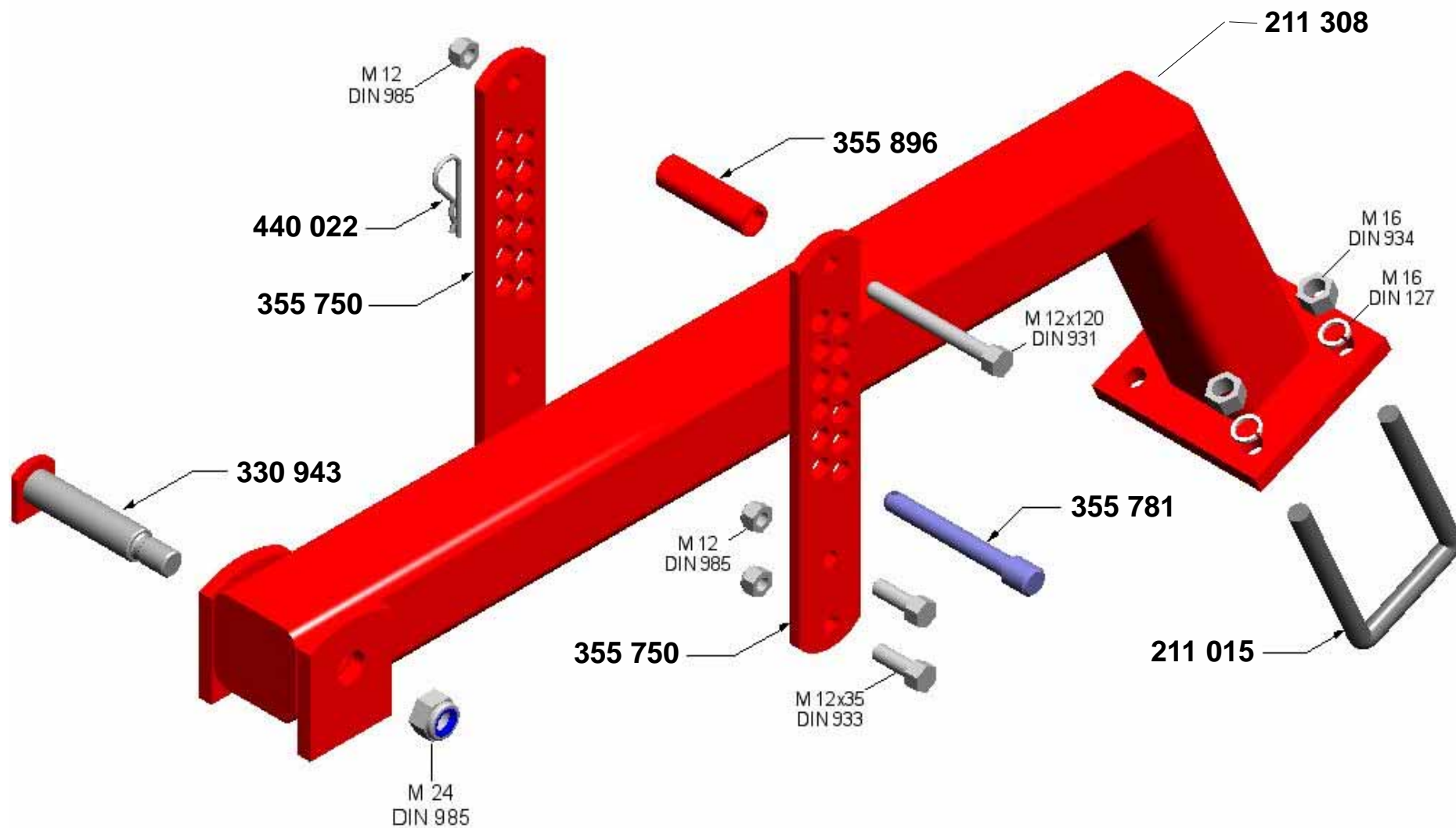




Typ	SG-G4 & SG-G4/H	Baugruppe/ section/ groupe	Scheibenträgerrohr ab 609408		
POS	ID / part-no. réf. article	Benennung / description dénomination	Notiz / note note	Gewicht [kg] weight / poids	Preis [€] price / prix
	211 015	Schraubbügel M16 LW81-LH115		0,495	
	355 381	Trägerrohr Zudecksch. SG-M/H 4 2142 Mitte 1735/1390			
	355 382	Trägerrohr Zudecksch. SG-M/H 4 2142 links 550/235			
	355 383	Trägerrohr Zudecksch. SG-M/H 4 2142 rechts 550/235			
	355 384	Trägerrohr Zudecksch. SG-M/H 4 2960/1560			
	355 385	Klappteil Trägerrohr re SG 4 3 m			
	355 386	Klappteil Trägerrohr li SG 4 3 m			
	355 781	Stecker Ø16 - 110 lq verz.		0,24	
	355 864	Randscheibenhalter III re (starr) ab Bj. 06-99		9	
	355 865	Randscheibenhalter III li (starr) ab Bj. 06-99		9	
	742 013	Sechskantschraube M20 x 130 DIN 931 8.8 verz.		0,364	
	741 660	Sechskantschraube M16 x 60 DIN 931 8.8 verz.		0,115	

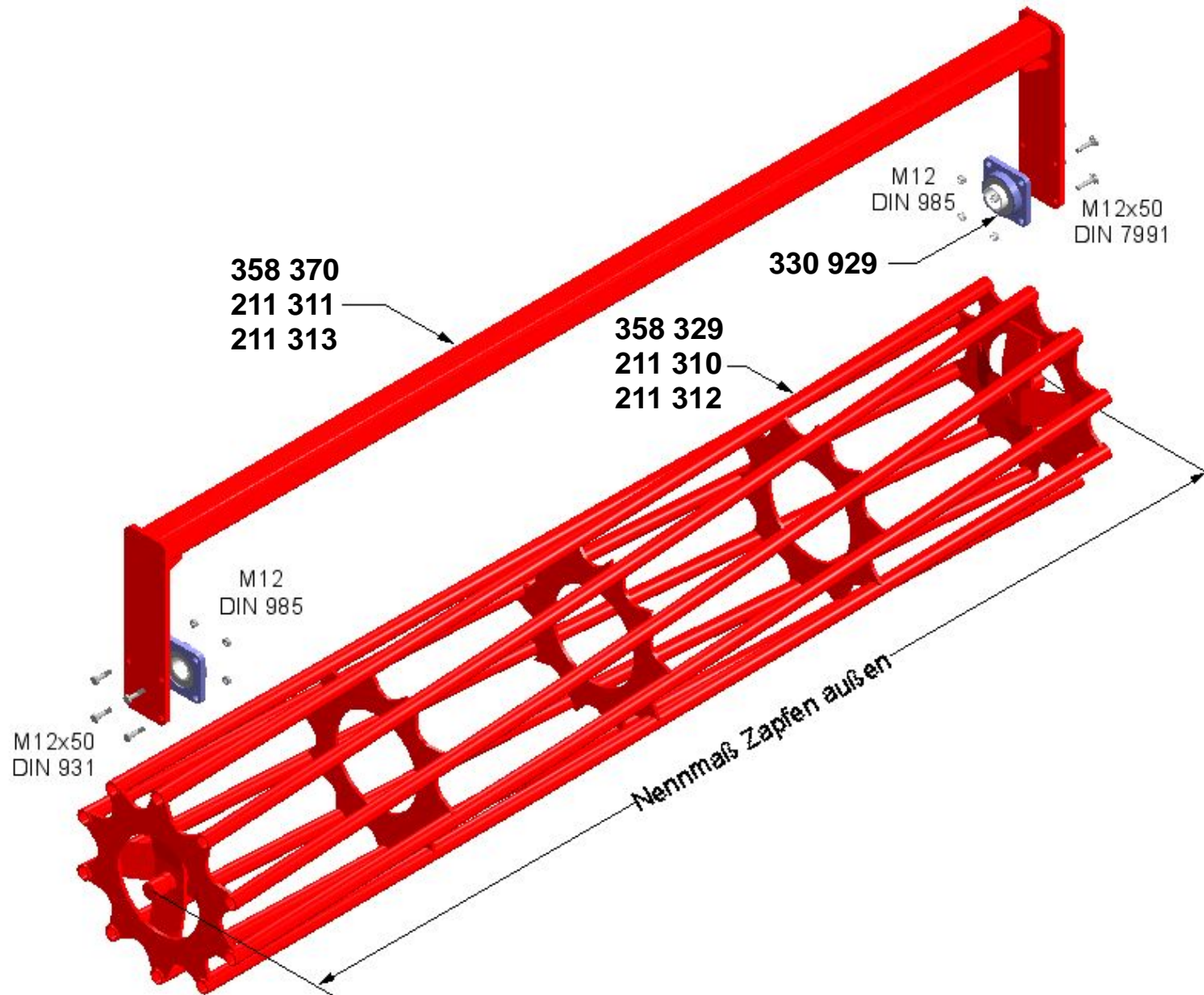
Ausgabe: A_0097 • Preisstand: PL112 • Ersatz für: *

KNOECHE Maschinenbau GmbH • Tel.: +49-(0)-5723-9476-70 • Fax: +49-(0)-5723-9476-86 • www.knoeche-maschinenbau.de





Typ	SG-G4 & SG-G4/H		Baugruppe/ section/ groupe	Tiefenregulierung, Auslegarm 80x80		
POS	ID / part-no. réf. article	Benennung / description dénomination	Notiz / note note	Gewicht [kg] weight / poids	Preis [€] price / prix	
	211 015	Schraubbügel M16 LW81-LH115		0,495		
	211 308	Auslegarm 1720/395				
	330 943	Gelenkbolzen M 24 25 x 135		0,55		
	355 750	Lochleiste 60 x 10 x 345 (Tiefeneinst.)		1,35		
	355 781	Stecker Ø16 - 110 lg verz.		0,24		
	355 896	Distanzhülse ø 13-85 lg		0,15		
	440 022	Federstecker 4mm, verzinkt		0,015		
	741 212	Sechskantschraube M12 x 120 DIN 931 8.8 verz.		0,118		
	741 250	Sechskantschraube M12 x 50 DIN 931 8.8 verz.		0,056		
	741 600	Sechskantmutter M16 DIN 934 8.8 verz.		0,033		
	751 200	Sechskantmutter M12 DIN 985 8.8 verz.		0,015		
	751 235	Sechskantschraube M12 x 35 DIN 933 8.8 verz.		0,03		
	752 400	Sechskantmutter M24 DIN 985 8.8 verz.		0,104		
	755 016	Federring M16 DIN 127 verz.		0,009		





Typ	SG-G4 & SG-G4/H	Baugruppe/ section/ groupe	Rohrpacker		
-----	----------------------------	----------------------------	-------------------	--	--

POS	ID / part-no. réf. article	Benennung / description dénomination	Notiz / note note	Gewicht [kg] weight / poids	Preis [€] price / prix
	211 310	Rohrwalze RP 480 Ø - 800 o. R.		68	
	211 311	Rahmen RP 480 Ø - SP - 800			
	211 312	Rohrwalze RP 480 Ø - 2750 o. R.		182	
	211 313	Rahmen RP 480 Ø - SP - 2750		70	
	330 929	Flanschlager UCF 210 / NP 50		2,68	
	358 329	Rohrwalze RP 480 Ø - 1000 o. R.		78	
	358 370	Rahmen RP 480 Ø - SP - 1000		30	

Ausgabe: A_0097 • Preisstand: PL112 • Ersatz für: *

KNOECHE Maschinenbau GmbH • Tel.: +49-(0)-5723-9476-70 • Fax: +49-(0)-5723-9476-86 • www.knoeche-maschinenbau.de

