

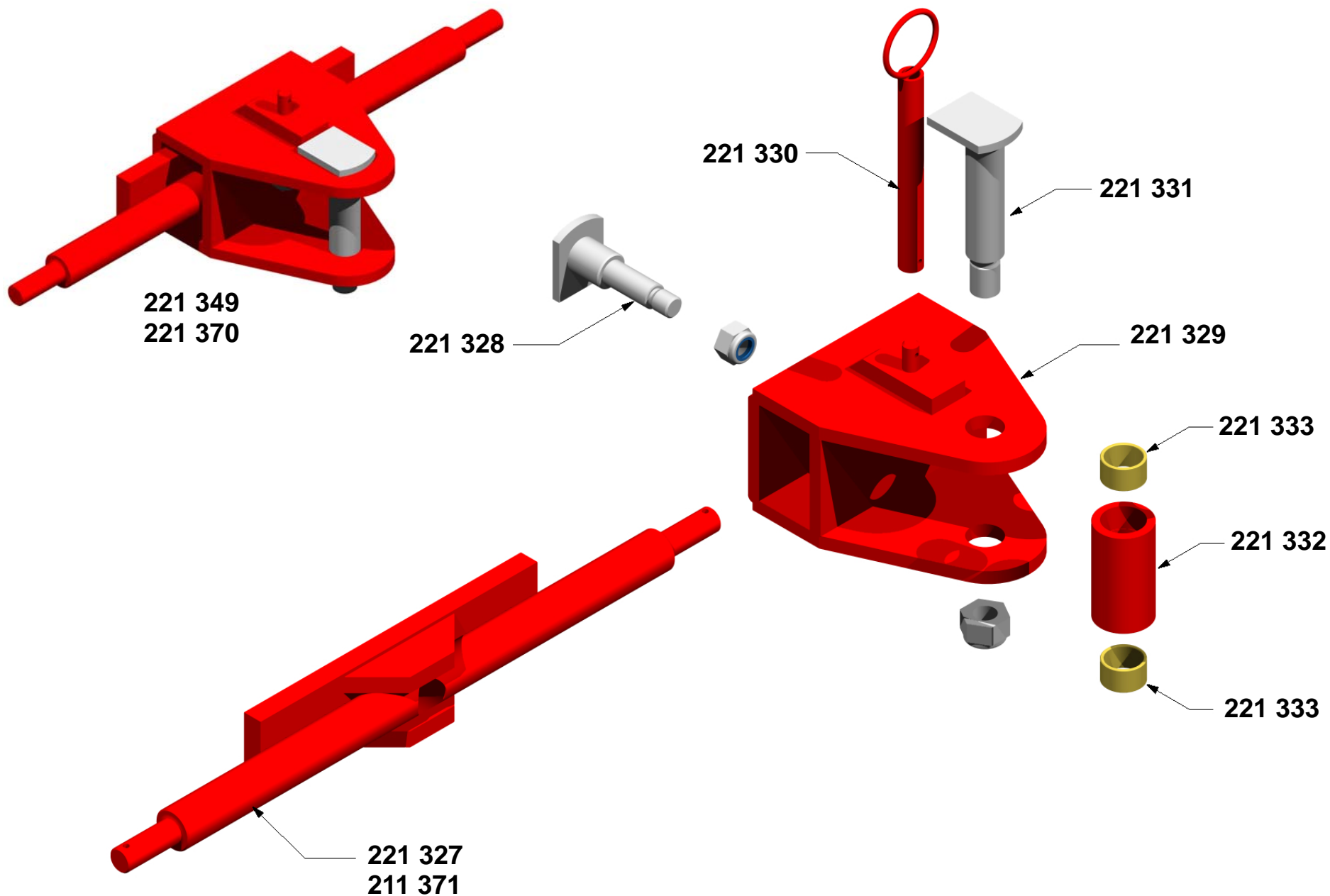


**DRT 90**  
Drillkombi / drillkombi

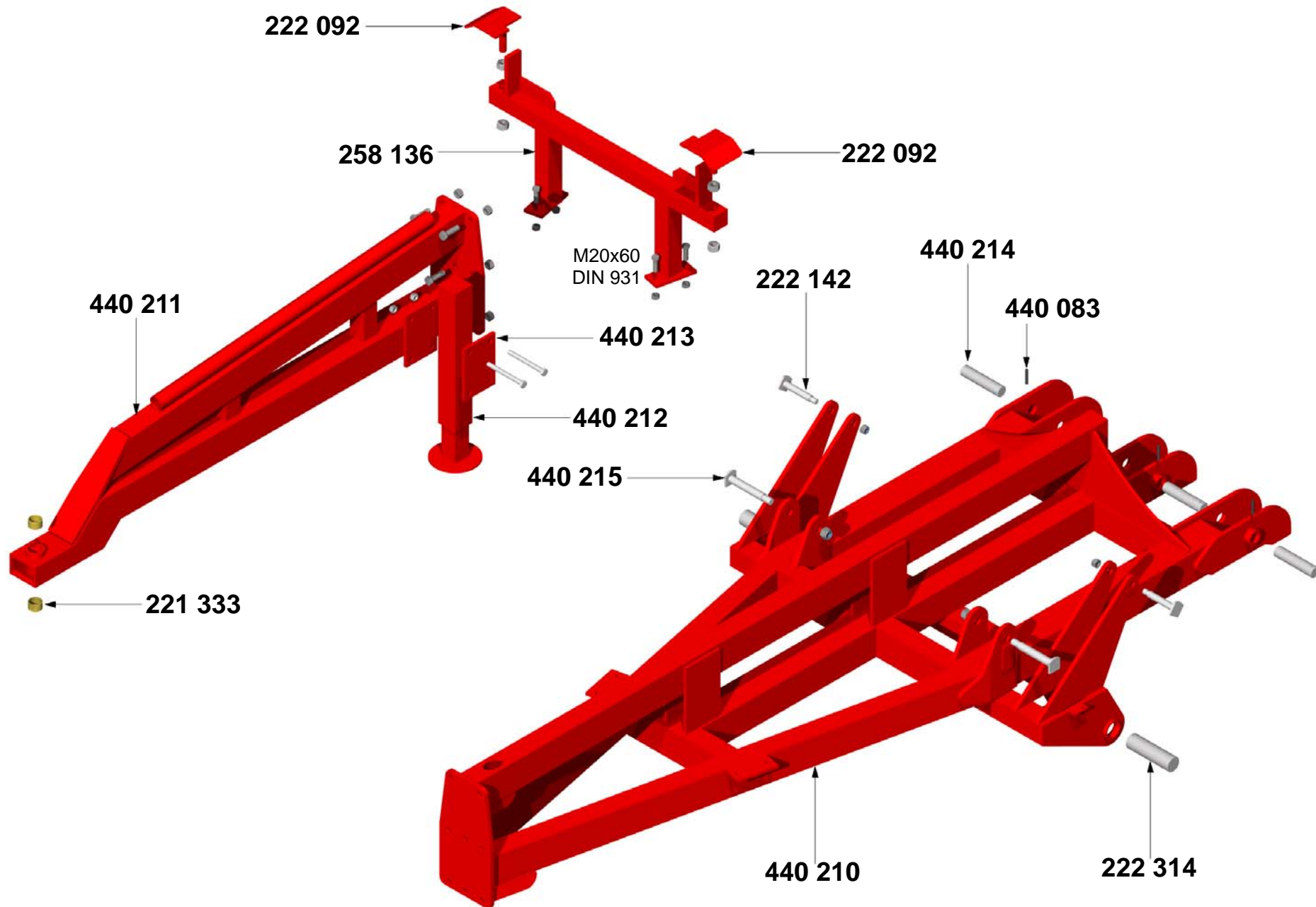
Ausgabe: A\_0117 Version: 01.10

KNOCHE  
Maschinenbau GmbH  
31542 Bad Nenndorf  
Tel.: +49-5723-9476-70  
Fax: +49-5723-9476-86  
info@knoche-maschinenbau.de  
[www.knoche-maschinenbau.de](http://www.knoche-maschinenbau.de)

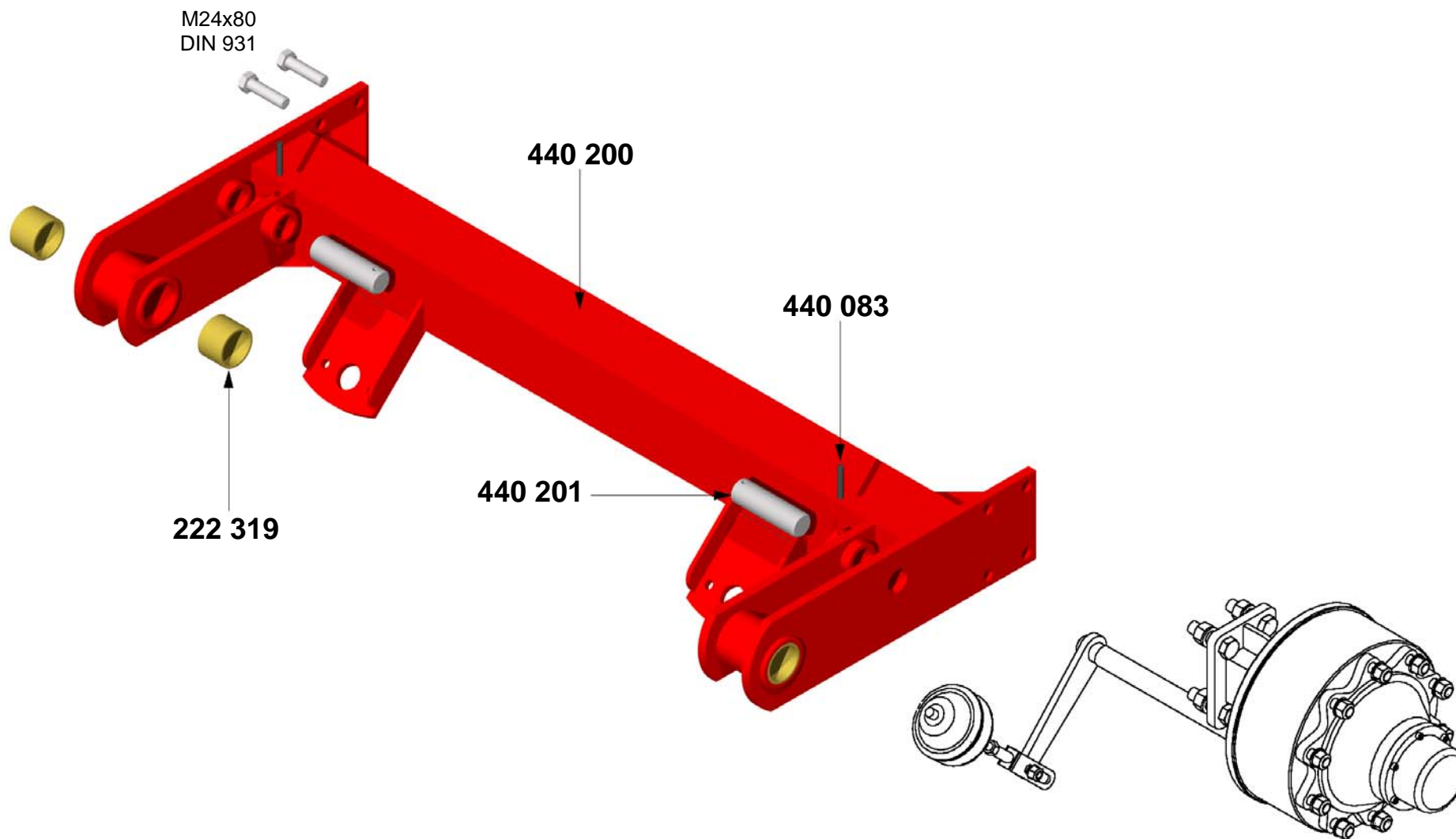
ERSATZTEILLISTE  
SPARE PART LIST  
LISTE DE PIECES





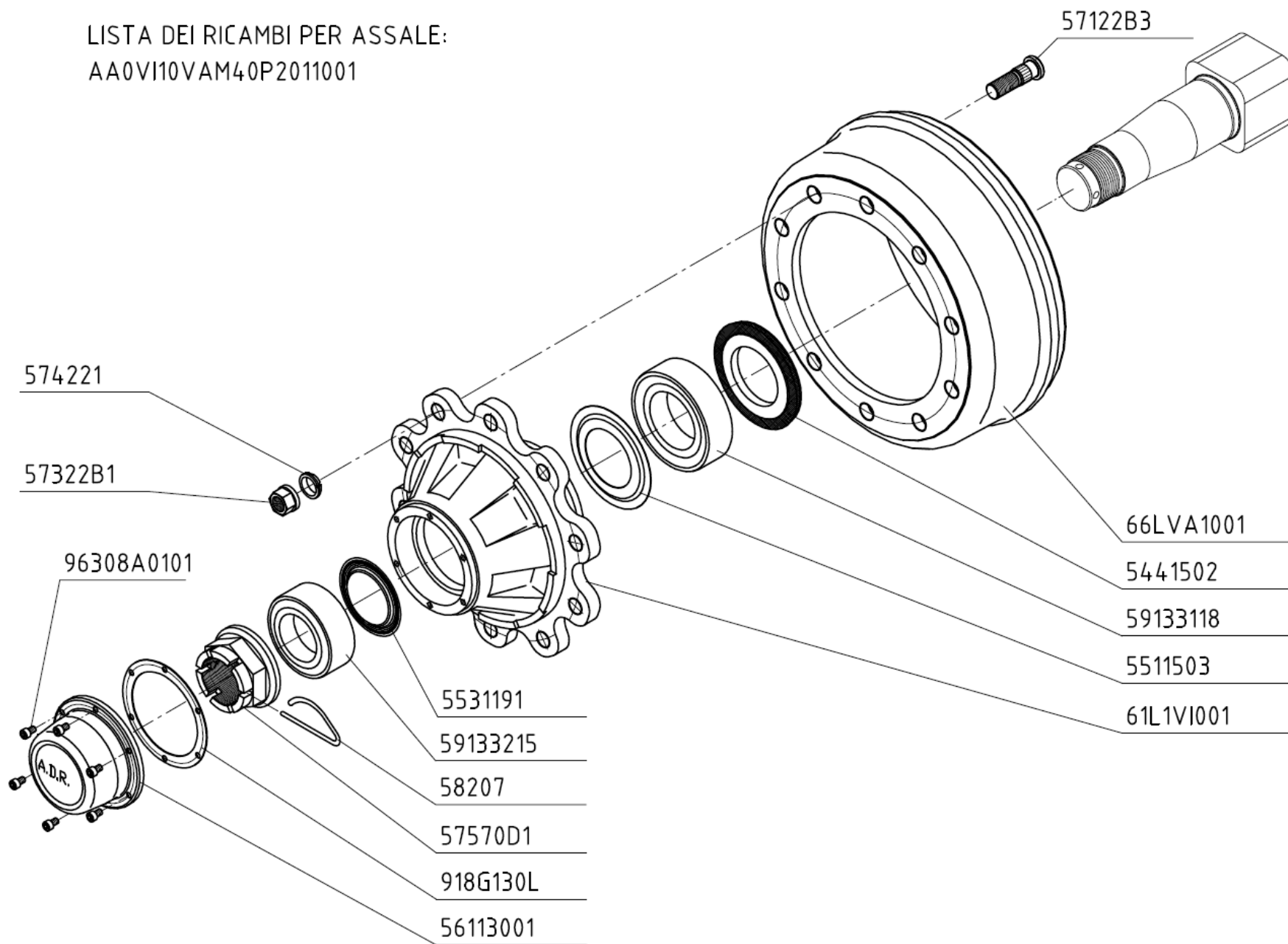




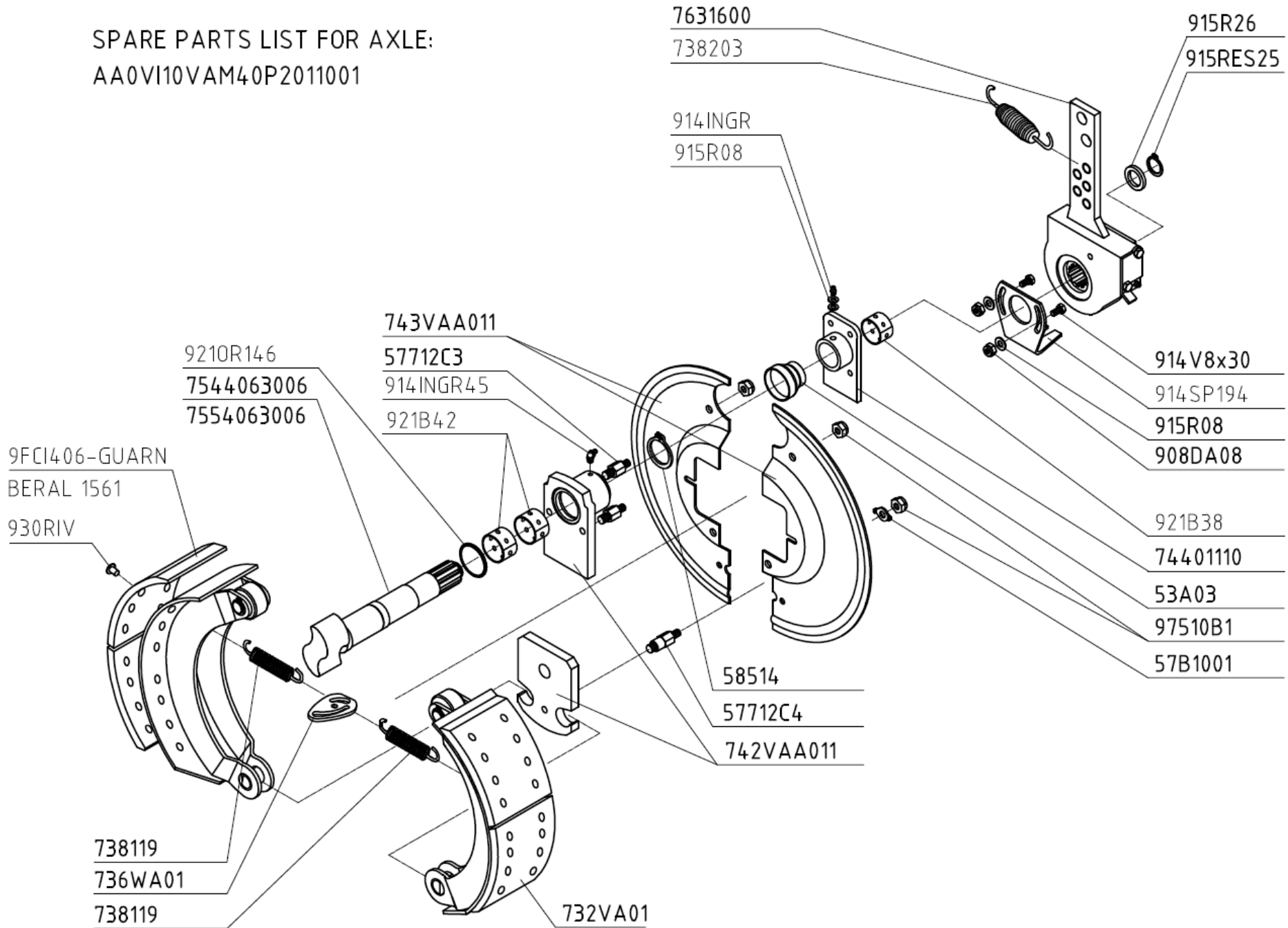




LISTA DEI RICAMBI PER ASSALE:  
AA0VI10VAM40P2011001



SPARE PARTS LIST FOR AXLE:  
AA0VI10VAM40P2011001



7631600

738203

915R26

915RES25

914INGR

915R08

743VAA011

57712C3

914INGR45

921B42

9210R146

7544063006

7554063006

9FCI406-GUARN

BERAL 1561

930RIV

914 V8x30

914 SP194

915R08

908DA08

921B38

744 01110

53A03

97510B1

57B1001

58514

57712C4

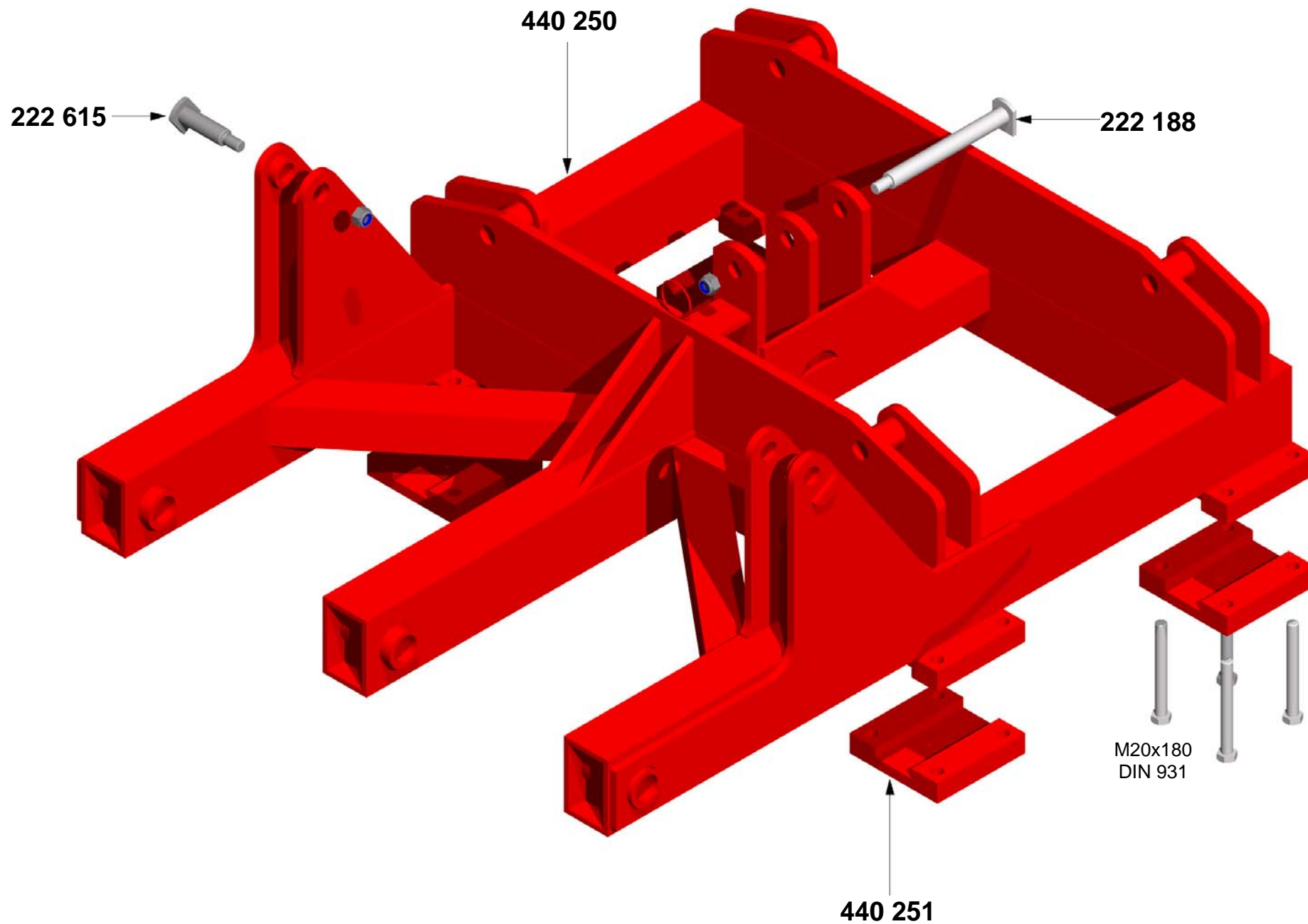
742VAA011

738119

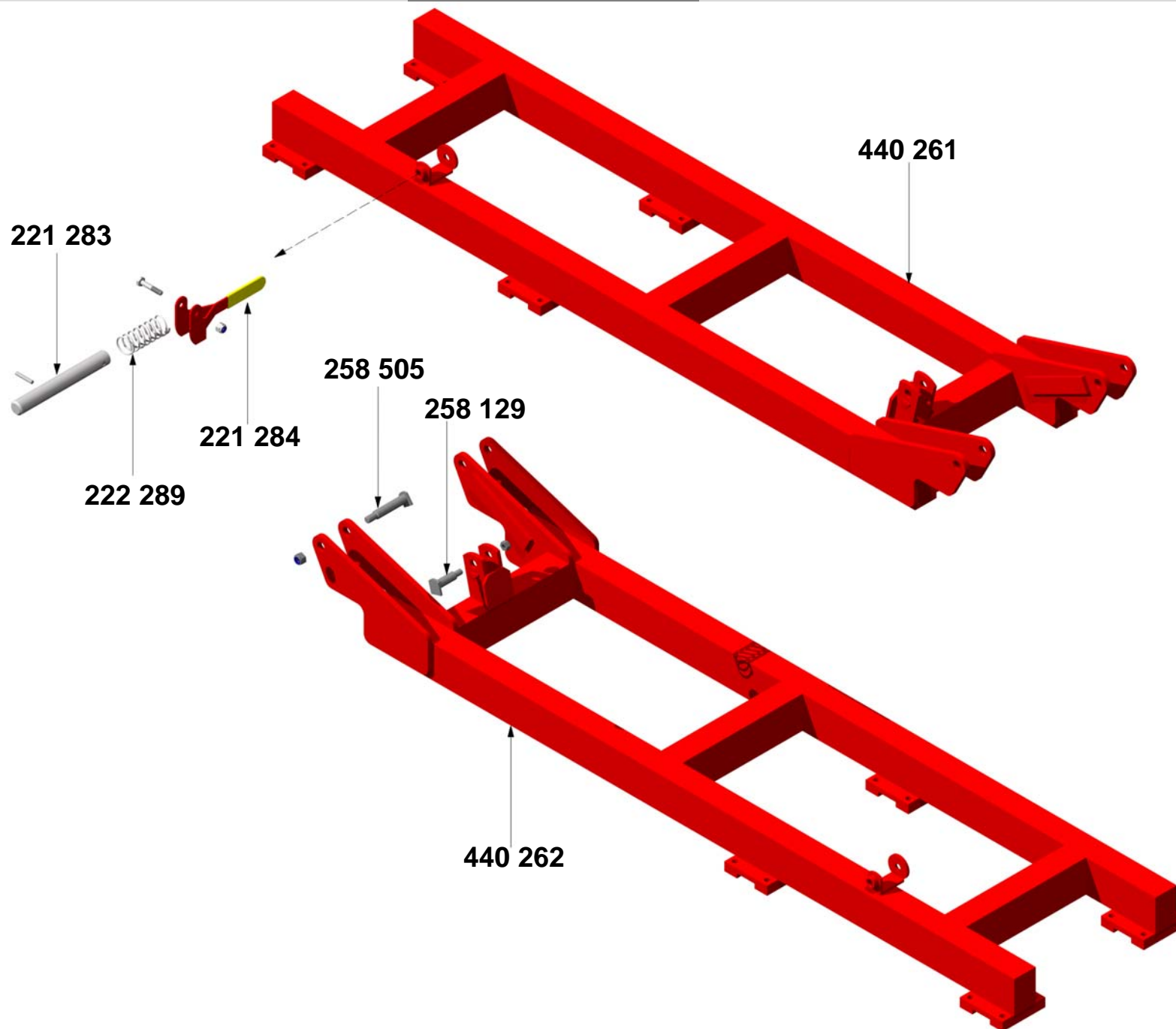
736WA01

738119

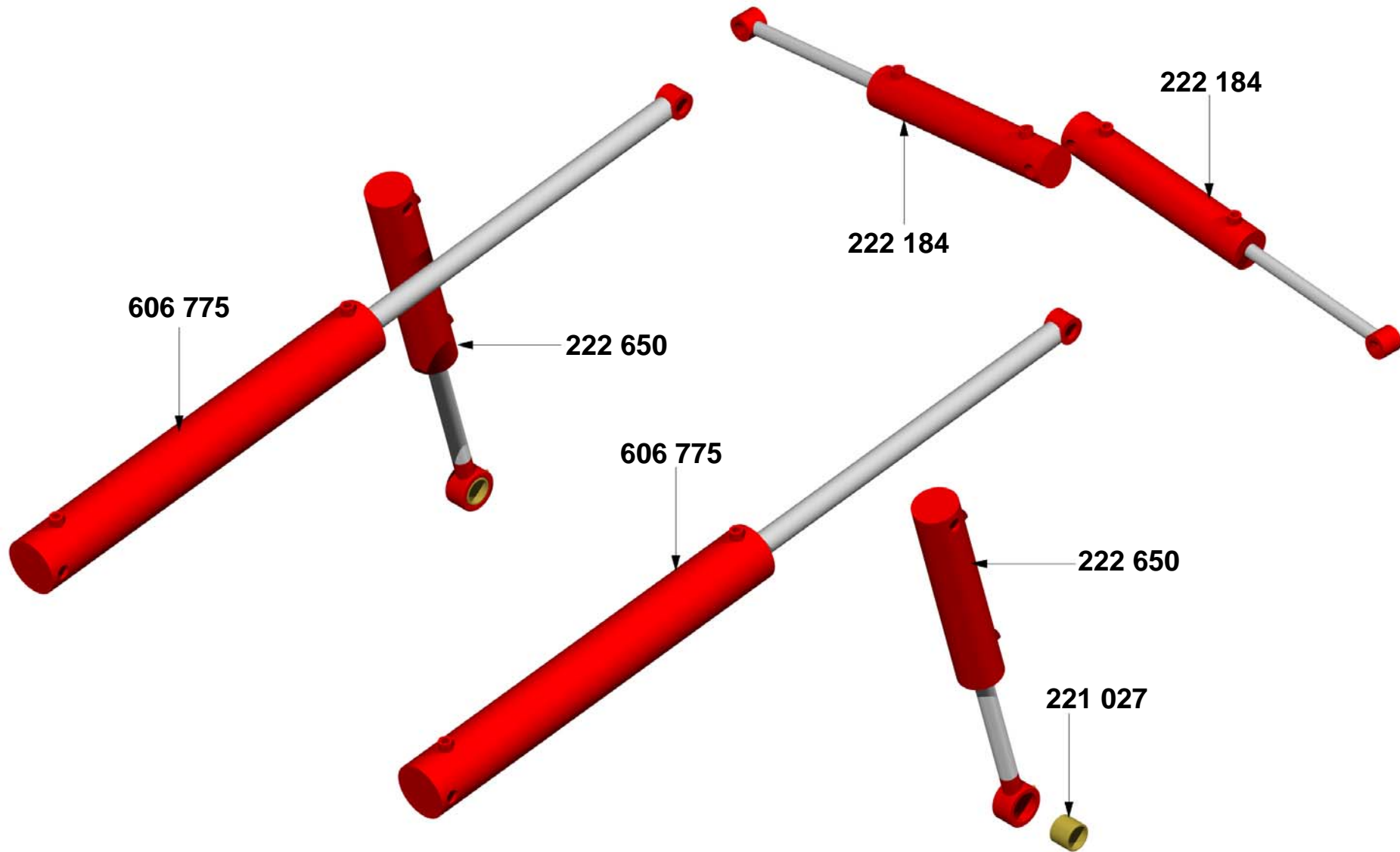
732VA01



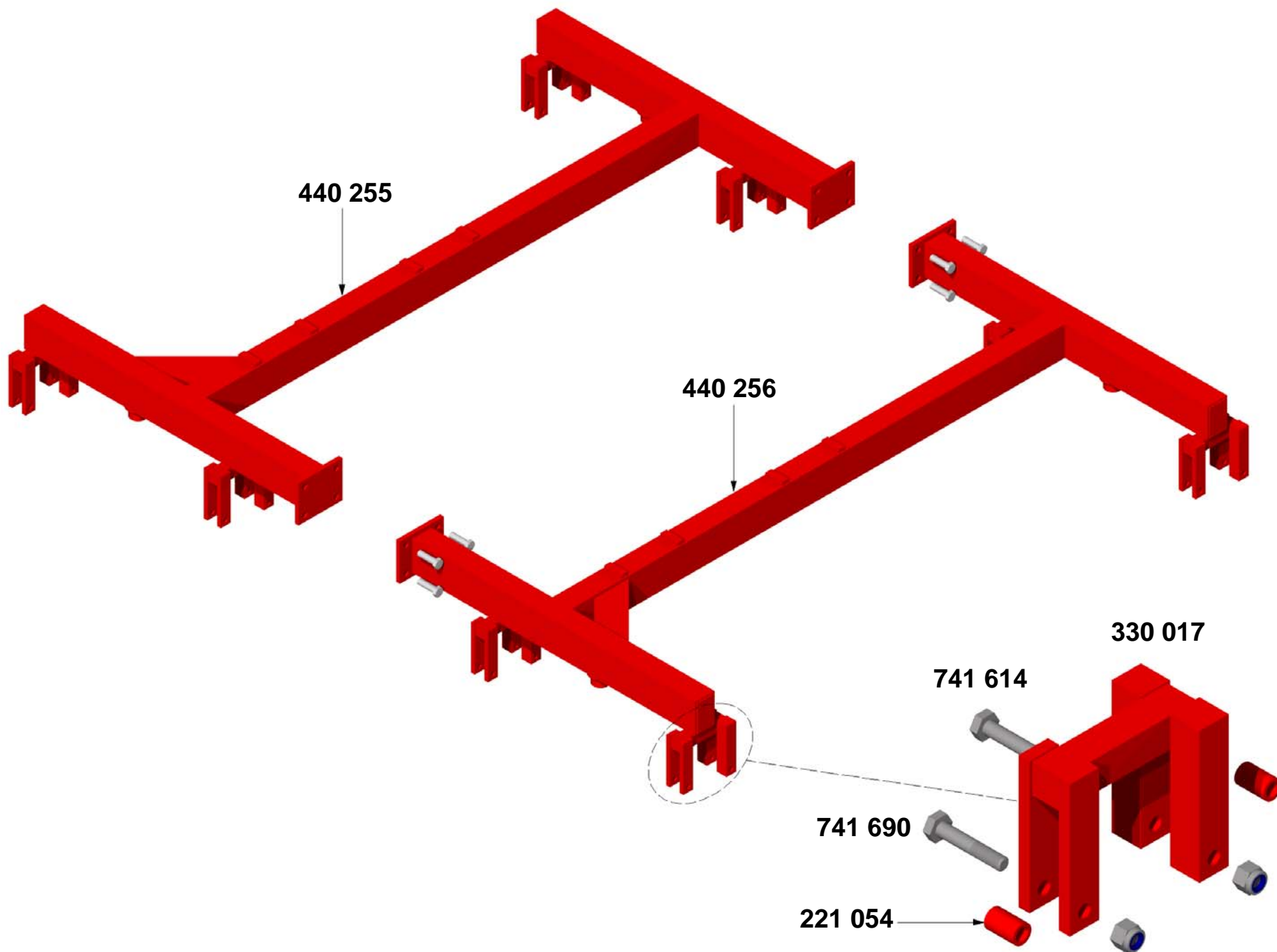




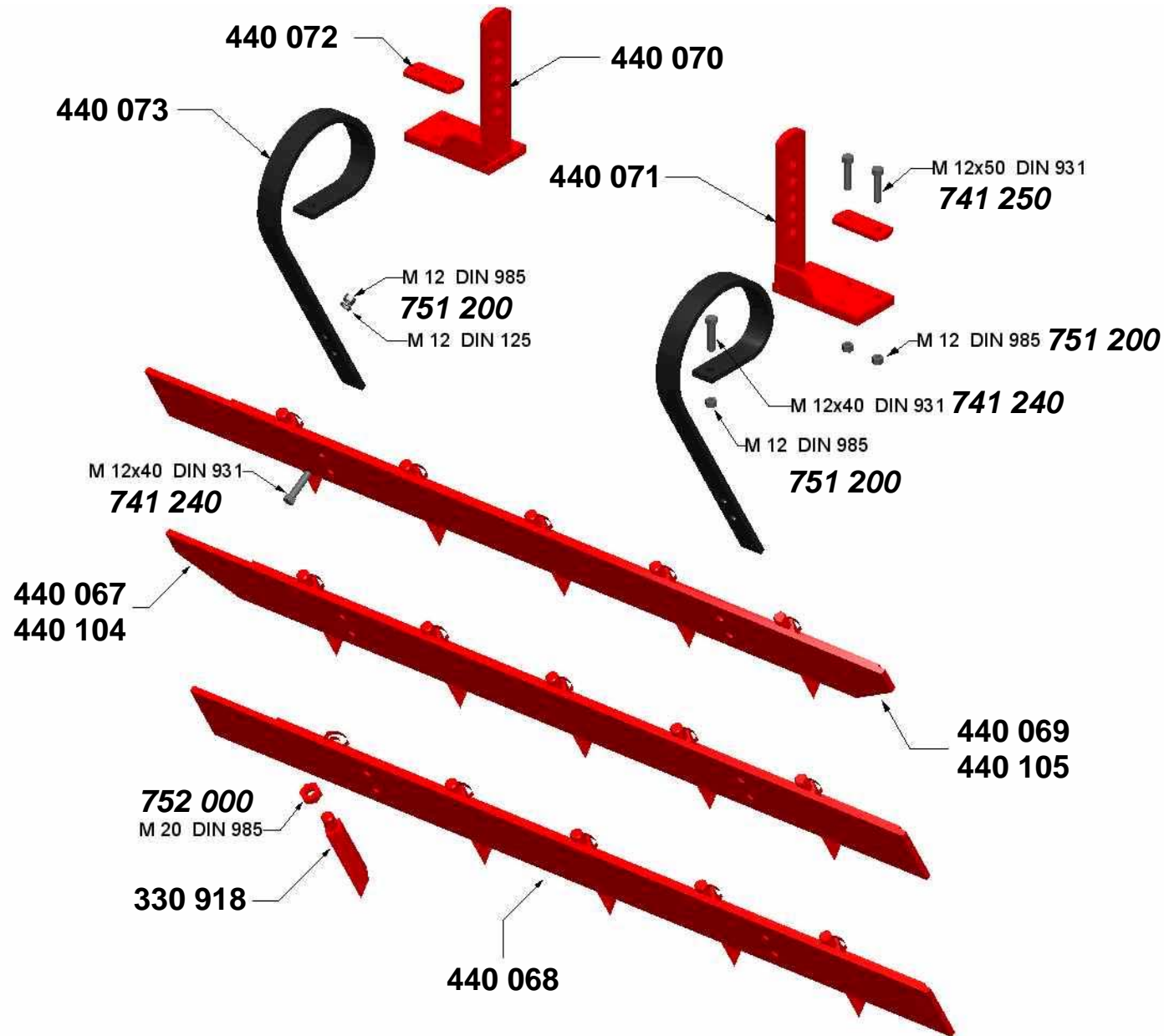




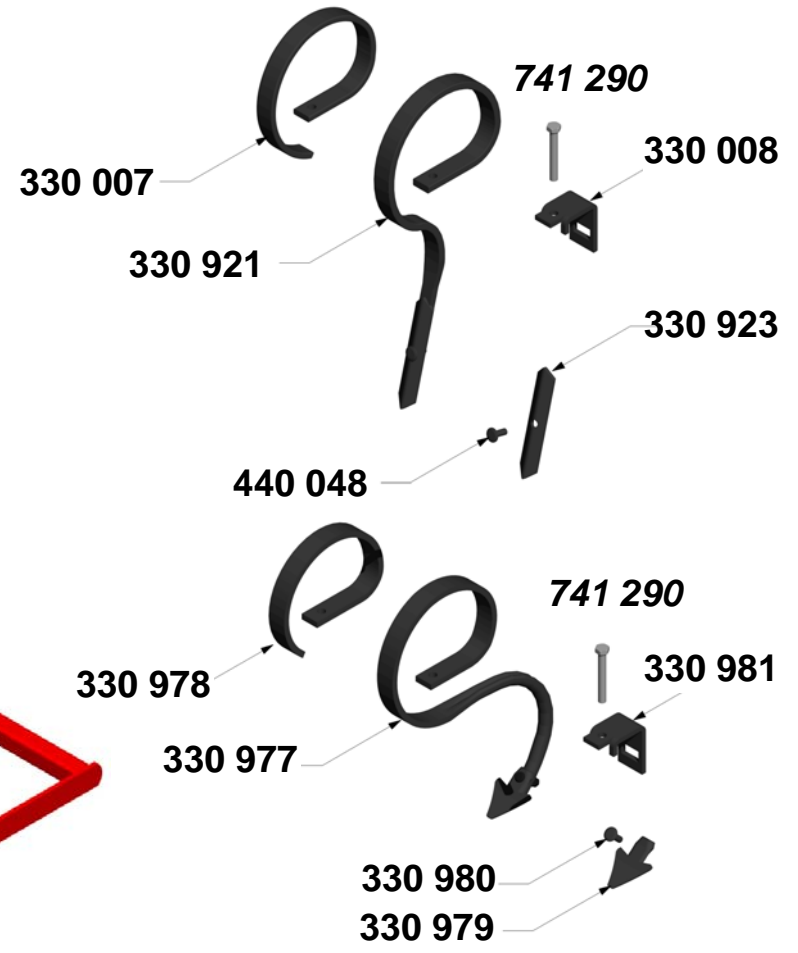
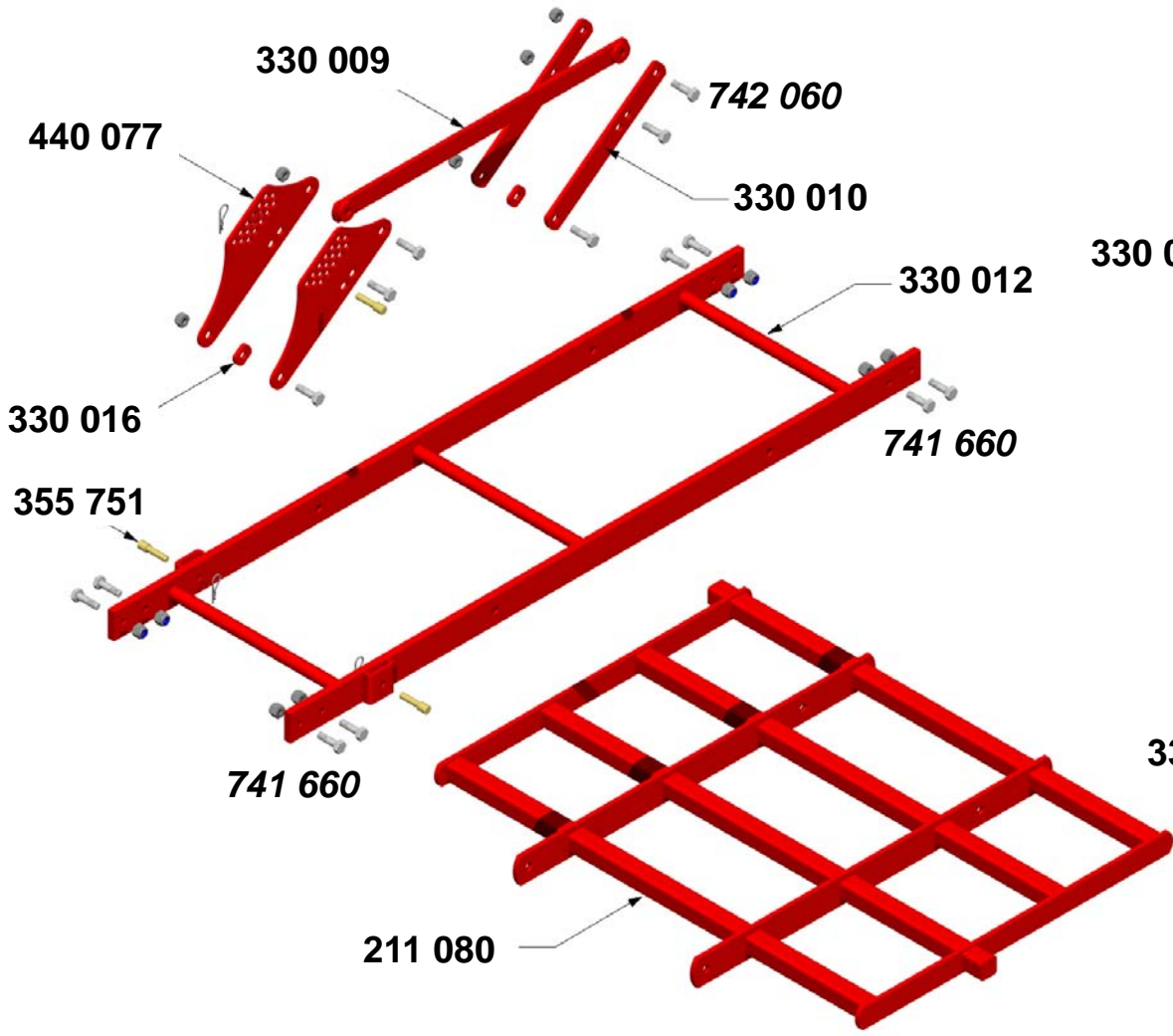












Typ		DRT 90	Baugruppe/ section/ groupe	Arbeitselement		
POS	ID / part-no. réf. article	Benennung / description dénomination	Notiz / note note	Gewicht [kg] weight / poids	Preis [€] price / prix	
	<b>211 080</b>	Zinkenrahmen 4500		56,5		
	<b>330 007</b>	Verstärkungsfeder 32x8		1,12		
	<b>330 008</b>	Klammer 32x10 + 32x8 /50x50		0,41		
	<b>330 009</b>	Parallelogrammstrebe-870		4,4		
	<b>330 010</b>	Parallelogrammstrebe-400		2		
	<b>330 012</b>	Segment-Verbindungsrahmen V.02		55,5		
	<b>330 016</b>	Distanzbutzen 40-D21-6		0,043		
	<b>330 921</b>	Drillkombi-Zinken mit Schar 32 x 10		2,5		
	<b>330 923</b>	Schar für Drillkombi		0,4		
	<b>355 751</b>	Stecker 22/16/85 verz.		0,16		
	<b>440 048</b>	Planetschraube Schar 10x40		0,04		
	<b>440 077</b>	PROMAX Verstellplatte Parallelogramm		3,1		
	<b>330 977</b>	Kultizinken W24 32-10 für DRT Ausf. Gänsefuß		3,2		
	<b>330 978</b>	Verstärkungsfeder 32x10 für W24		1,5		
	<b>330 979</b>	Hackschar 105 breit passend zu W24		0,22		
	<b>330 980</b>	Planetschraube M10x40 für W24 mit HKS-105		0,035		
	<b>330 981</b>	Halter Für Z32-10+VF32-10 Rahmen 50x50		0,34		
	<b>741 280</b>	Sechskantschraube M12 x 80 DIN 931 8.8 verz.		0,082		
	<b>741 290</b>	Sechskantschraube M12 x 90 DIN 931 8.8 verz.		0,091		
	<b>741 660</b>	Sechskantschraube M16 x 60 DIN 931 8.8 verz.		0,115		
	<b>742 060</b>	Sechskantschraube M20 x 60 DIN 931 verz. 8.8		0,195		

