

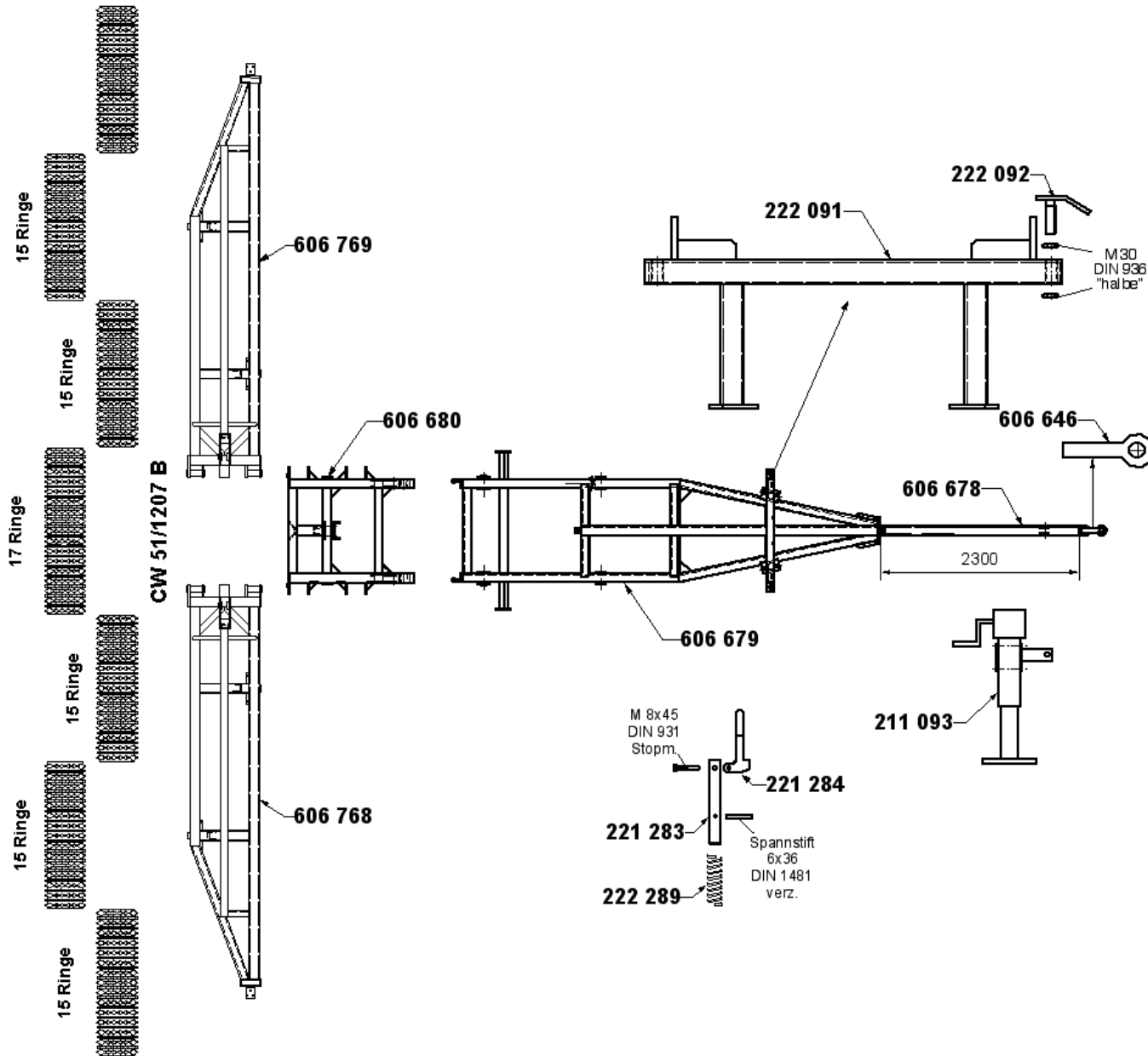


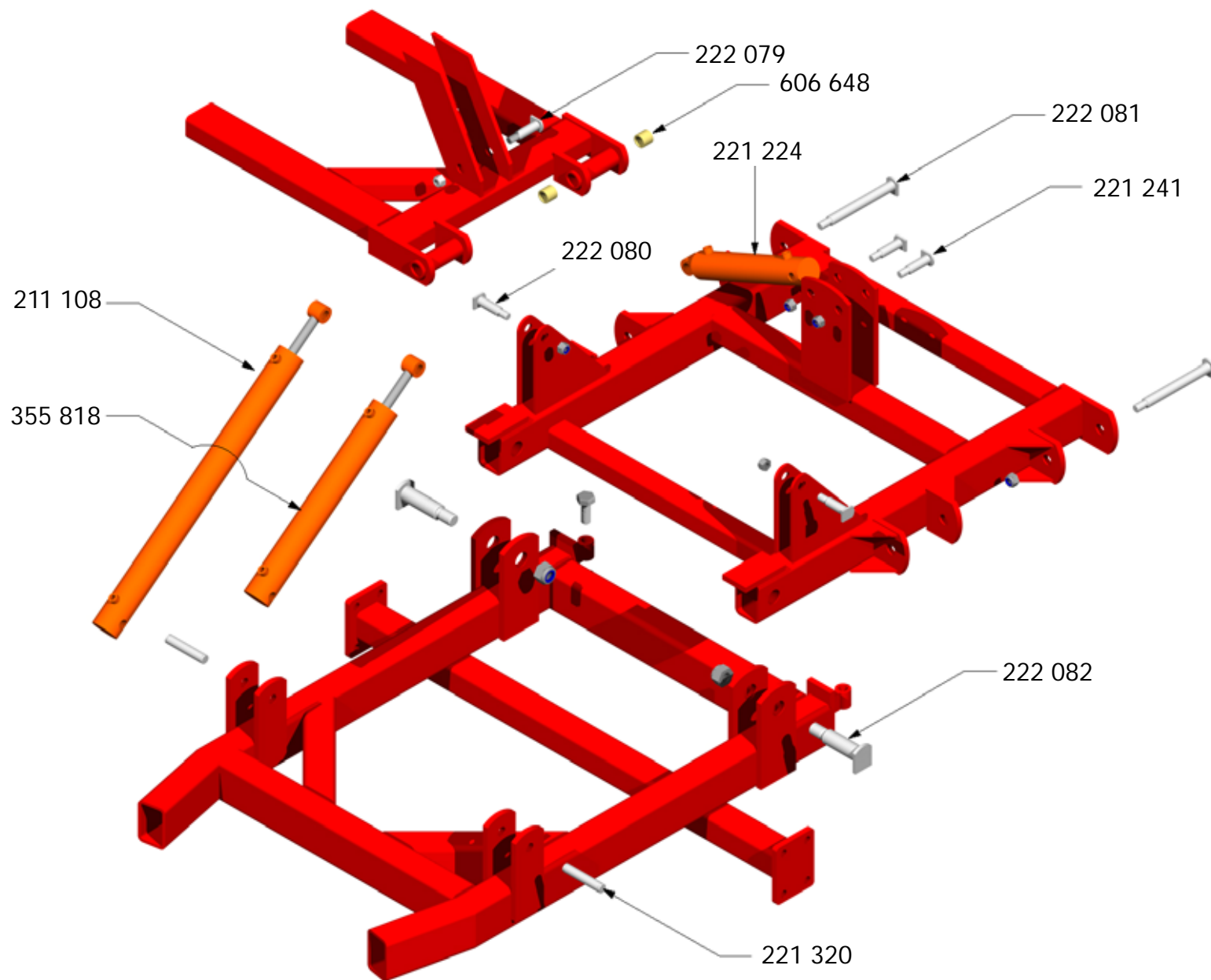
CW-B
Cambridgewalzen / roller

Ausgabe: A_0093 Version: 01.10

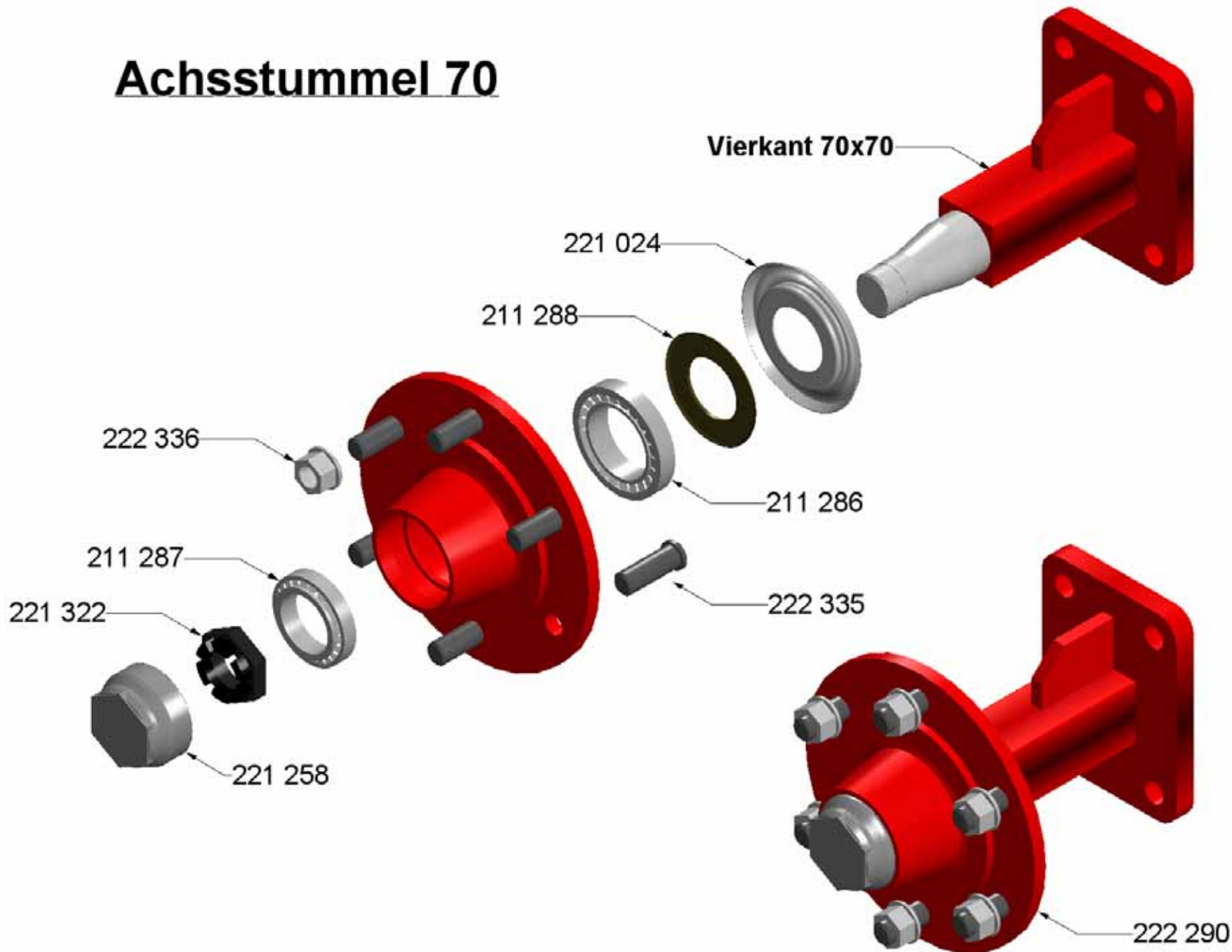
KNOCHE
Maschinenbau GmbH
31542 Bad Nenndorf
Tel.: +49-5723-9476-70
Fax: +49-5723-9476-86
info@knoche-maschinenbau.de
www.knoche-maschinenbau.de

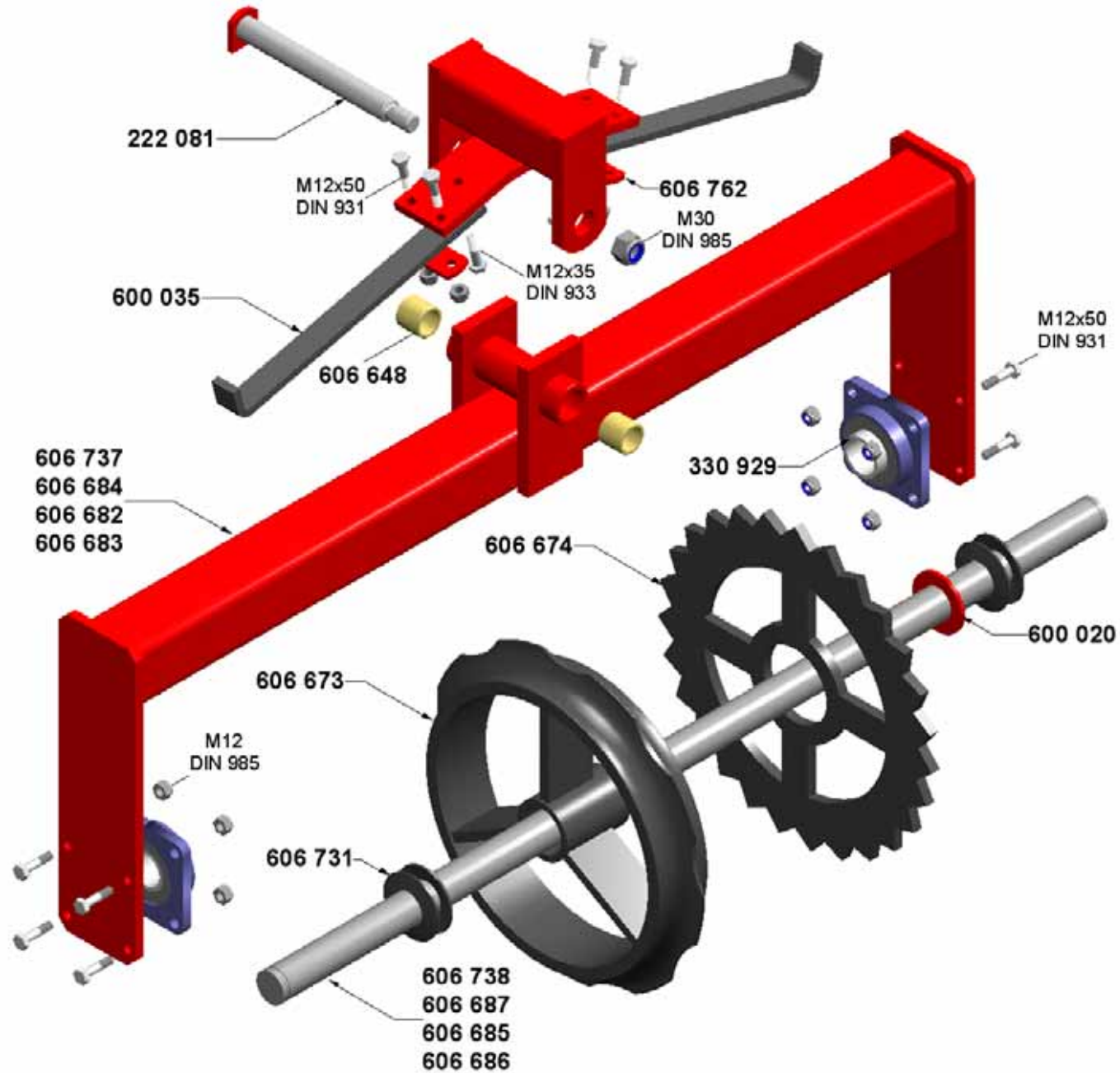
ERSATZTEILLISTE
SPARE PART LIST
LISTE DE PIÉCES





Achsstummel 70





Typ	CW-B		Baugruppe/ section/ groupe	Walzenelement		
POS	ID / part-no. réf. article	Benennung / description dénomination	Notiz / note note	Gewicht [kg] weight / poids	Preis [€] price / prix	
	222 081	Gelenkbolzen M30-35-245		2,3		
	330 929	Flanschlager UCF 210 / NP 50		2,68		
	600 020	Distanzscheibe 90-6-50		0,21		
	600 035	Stabilisatorfeder		1,5		
	606 648	Messingbuchse 35/45/40		0,21		
	606 673	Walzenring, glatt 510		24		
	606 674	Reinigungsring, gez. 510		10		
	606 731	Tellerfeder 100 x 51 x 2,7		0,12		
	606 762	Feder-Gegenplatte 40-8-100/46		0,25		
		CW 51/9585 B:				
	606 737	Walzenrahmen 2120 (17 Ringe)				
	606 738	Welle 50 x 2110 (17 Ringe)		32,4		
		CW 51/1090 B:				
	606 684	Walzenrahmen 2210 (18 Ringe)				
	606 687	Welle 50 x 2205 (18 Ringe)		34		
		CW 51/1207 B:				
	606 682	Walzenrahmen 1910 (15 Ringe)				
	606 685	Welle 50 x 1905 (15 Ringe)		29,3		
	606 683	Walzenrahmen 2140 (17 Ringe)				
	606 686	Welle 50 x 2135 (17 Ringe)		32,6		