



DX & DX-H Scheibenegge / disc harrow

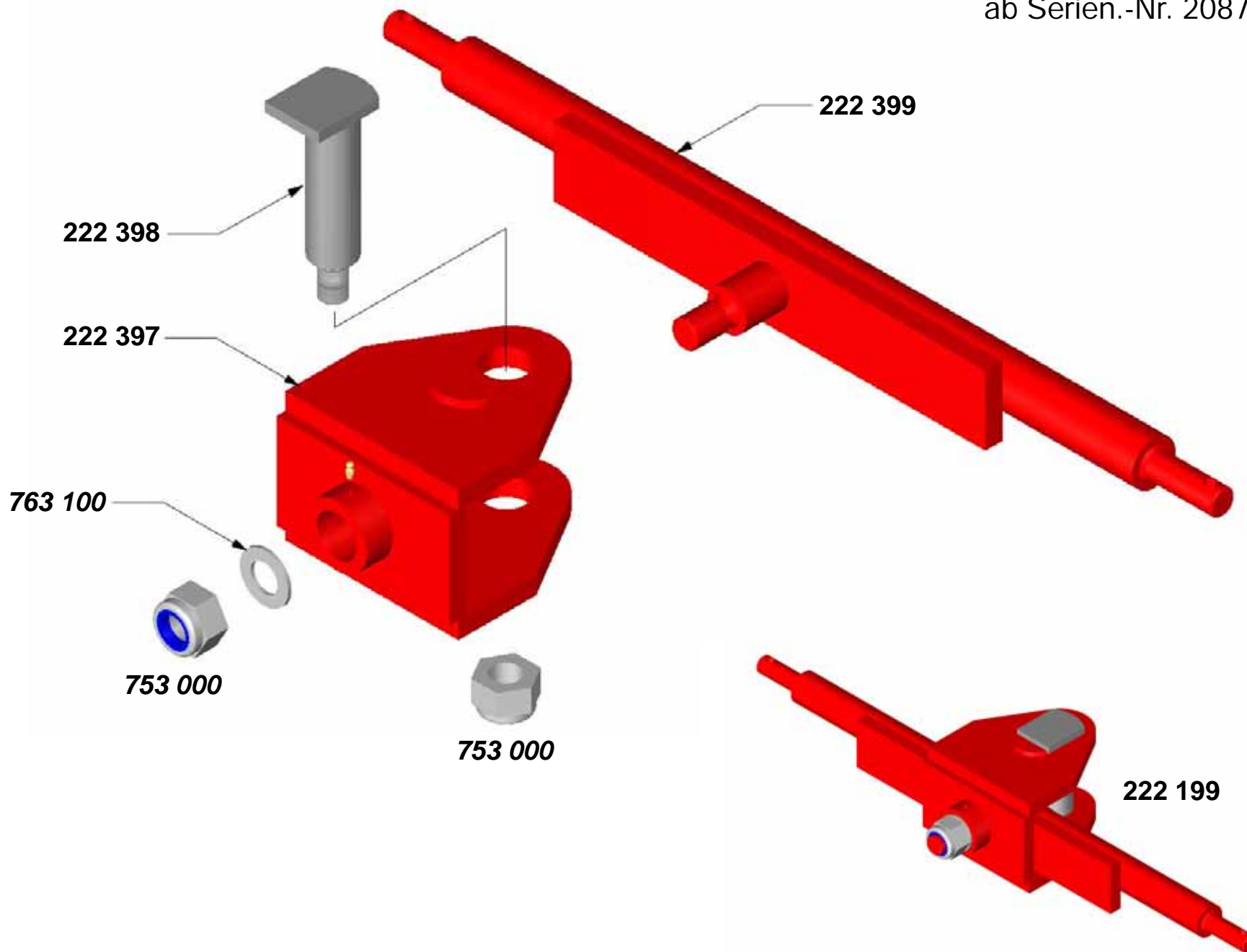
Ausgabe: A_0104 Version: 01.10

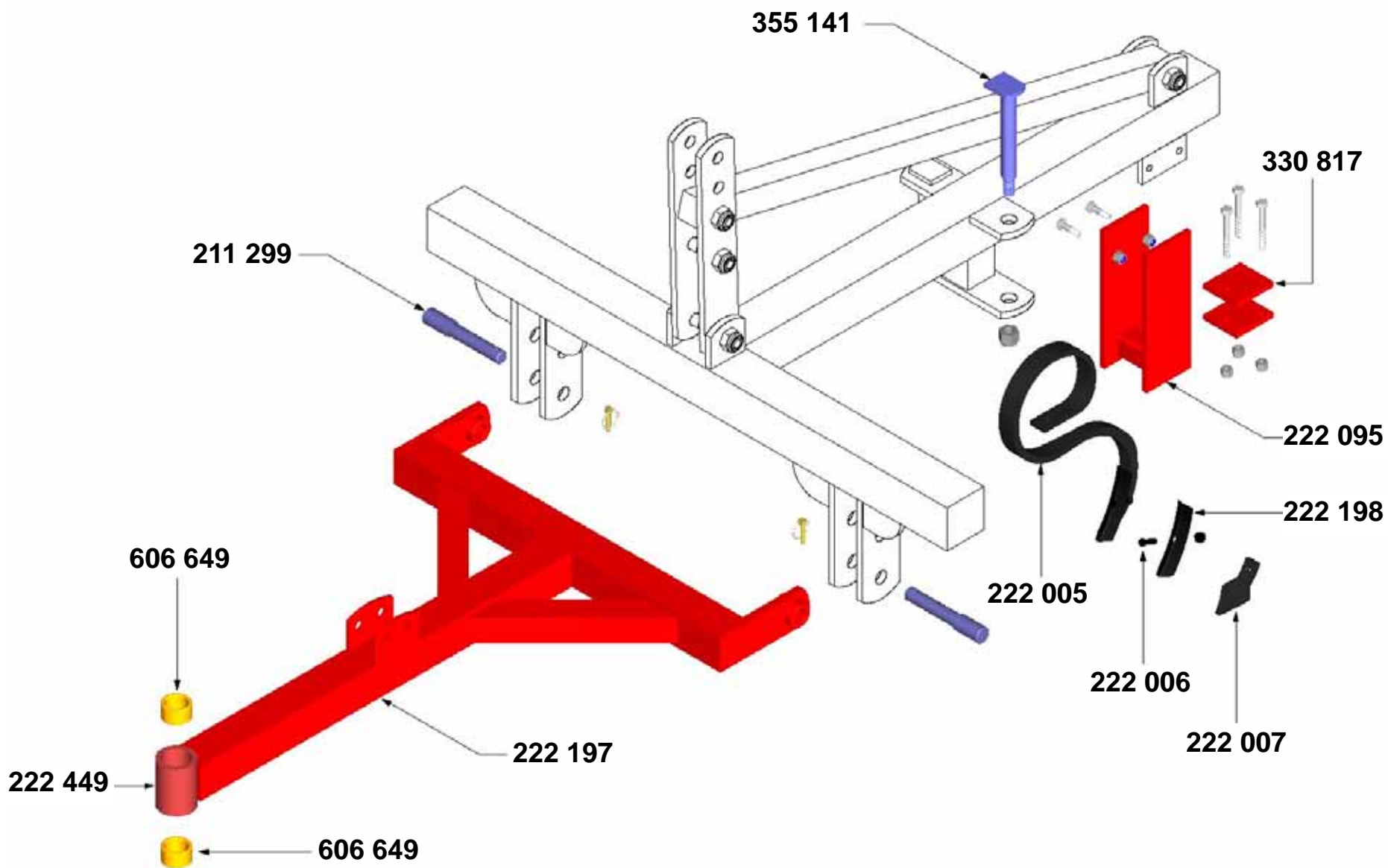
KNOCHE
Maschinenbau GmbH
31542 Bad Nenndorf
Tel.: +49-5723-9476-70
Fax: +49-5723-9476-86
info@knoche-maschinenbau.de
www.knoche-maschinenbau.de

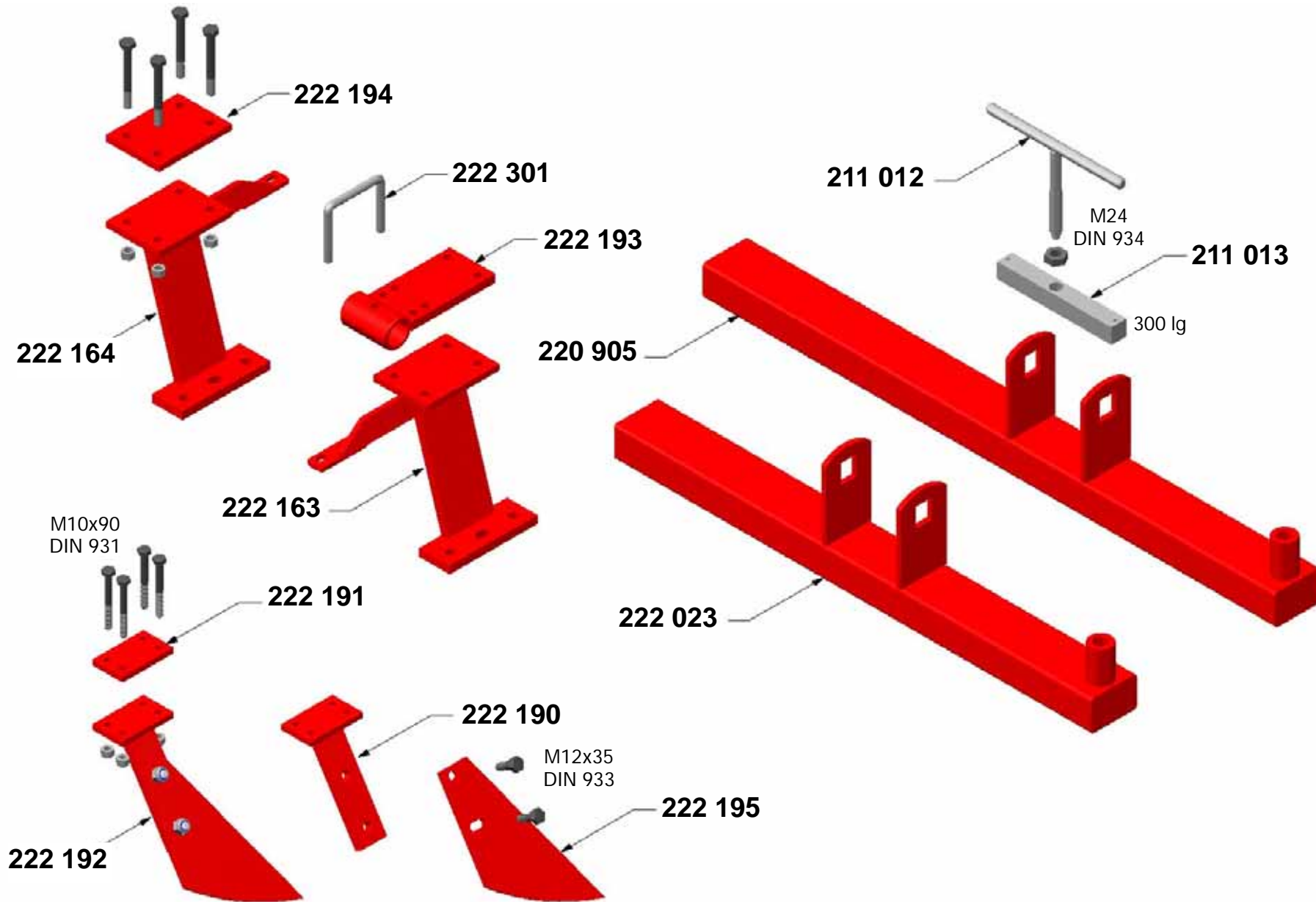
ERSATZTEILLISTE
SPARE PART LIST
LISTE DE PIÉCES

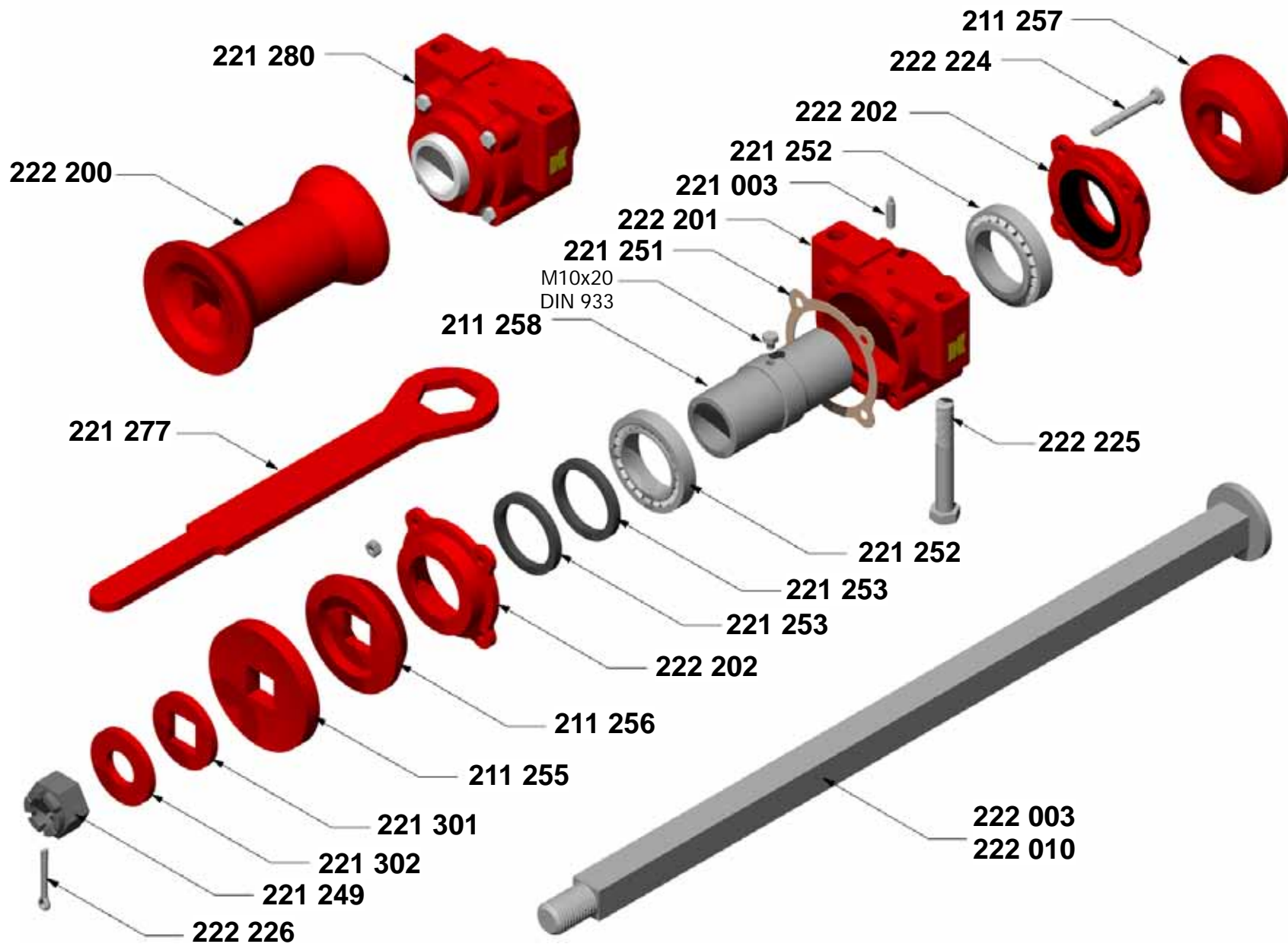


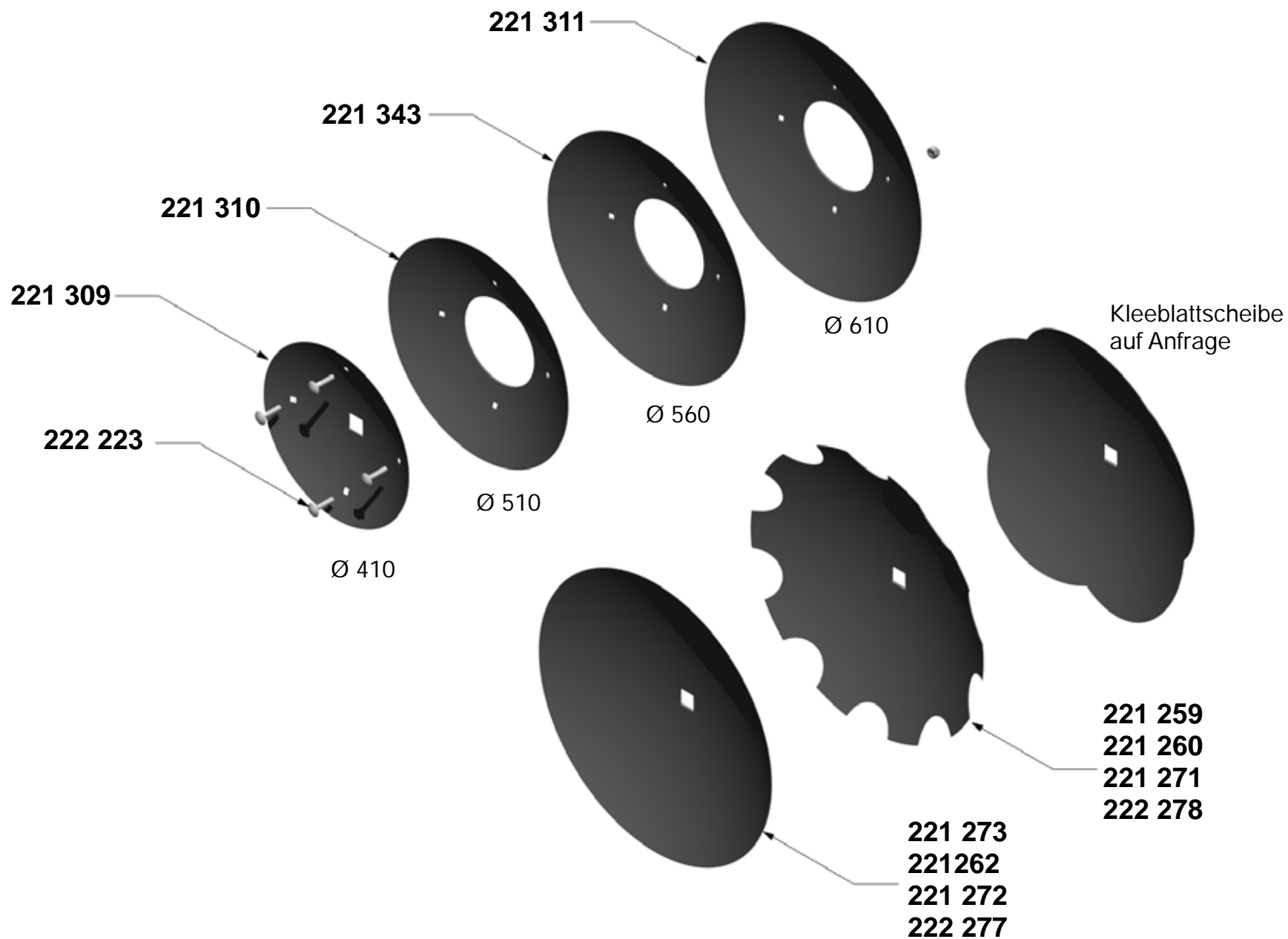
ab Serien.-Nr. 208792

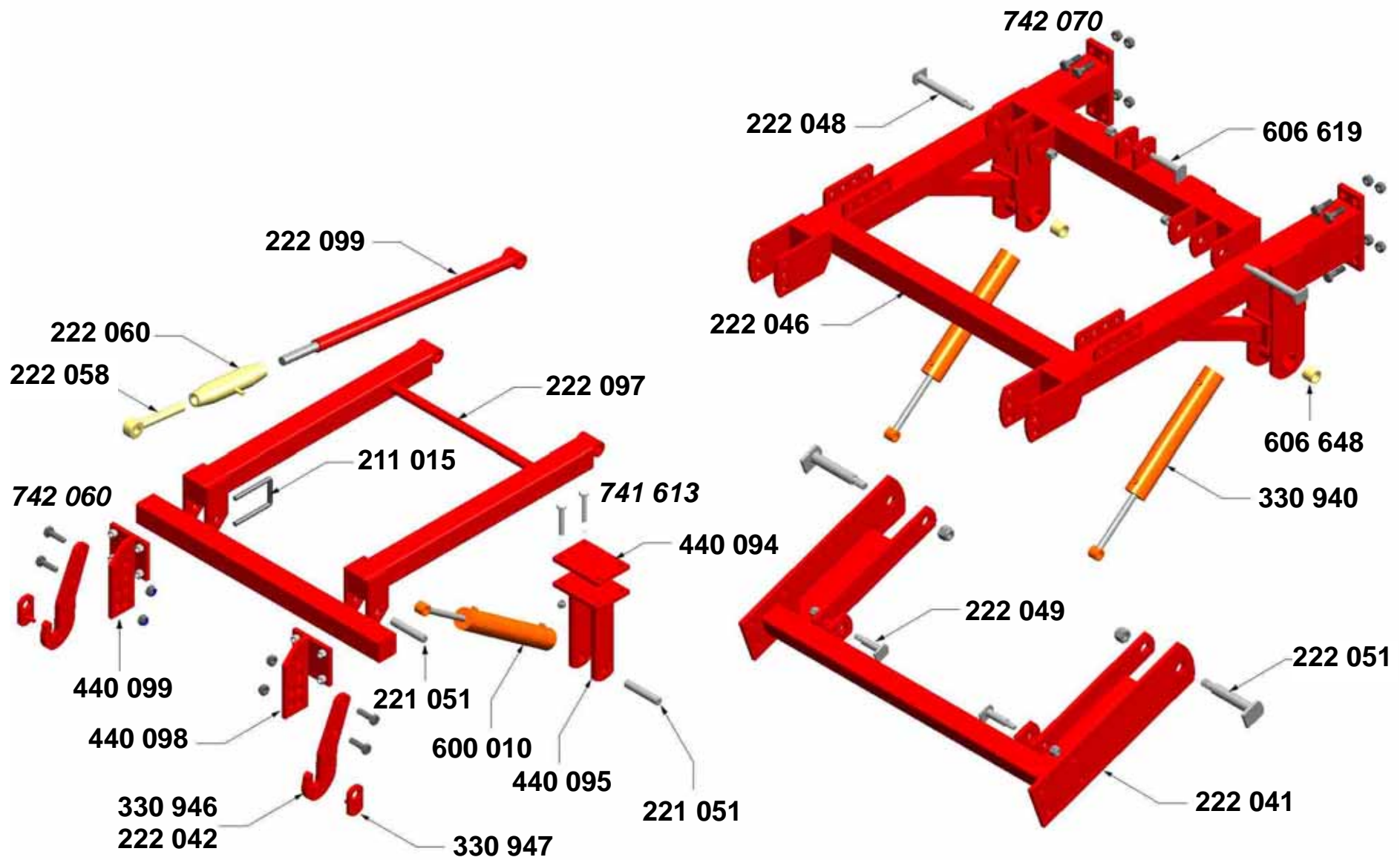


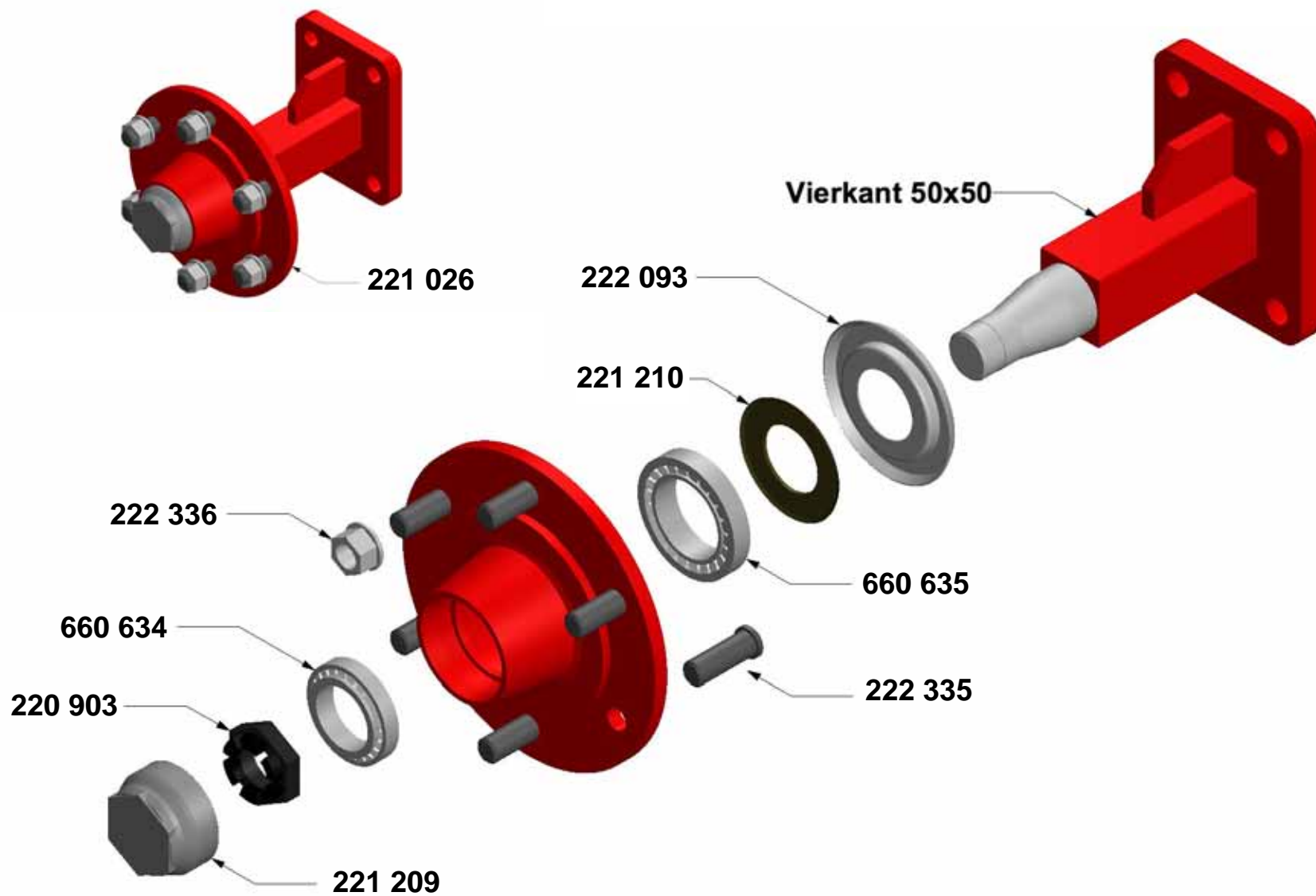


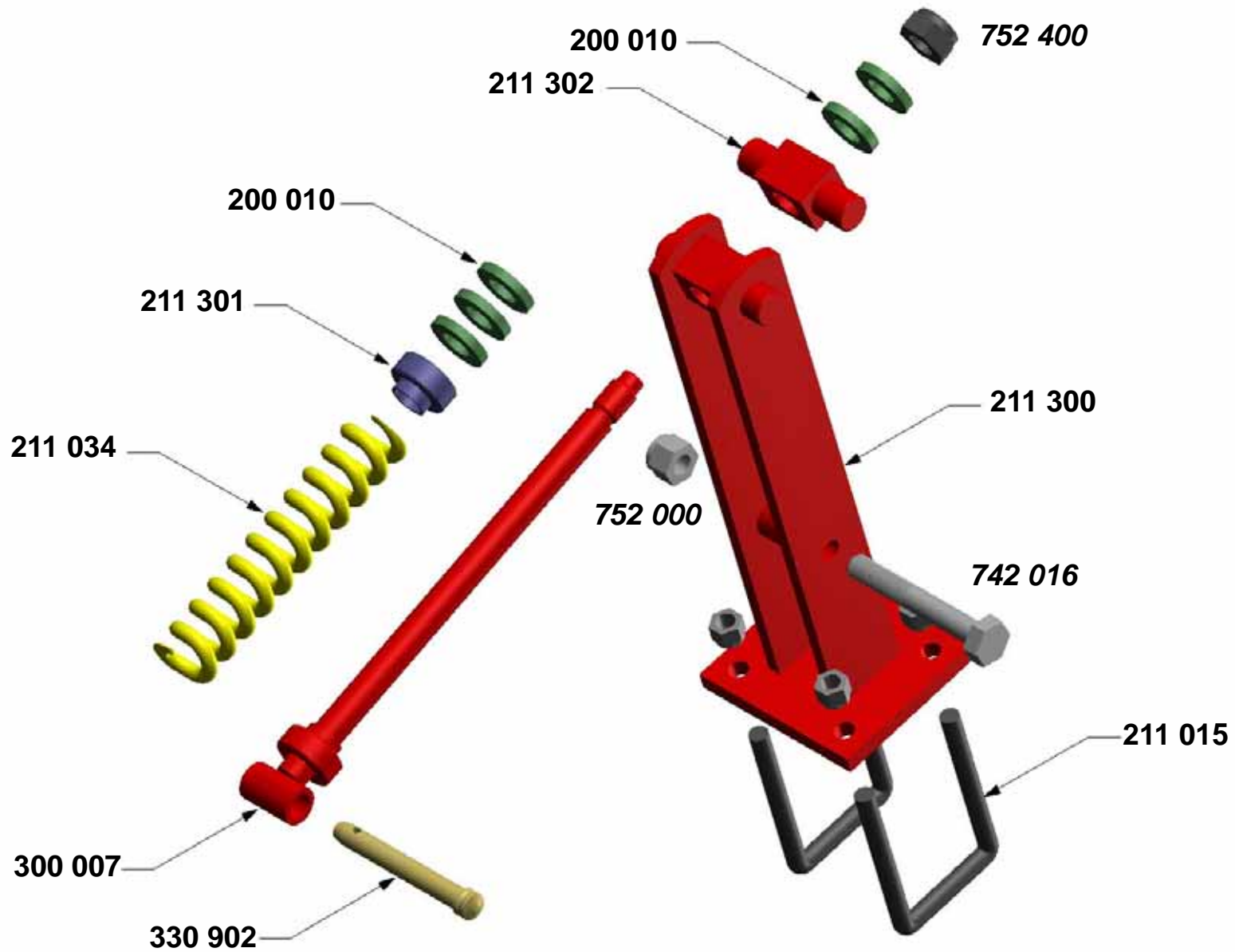


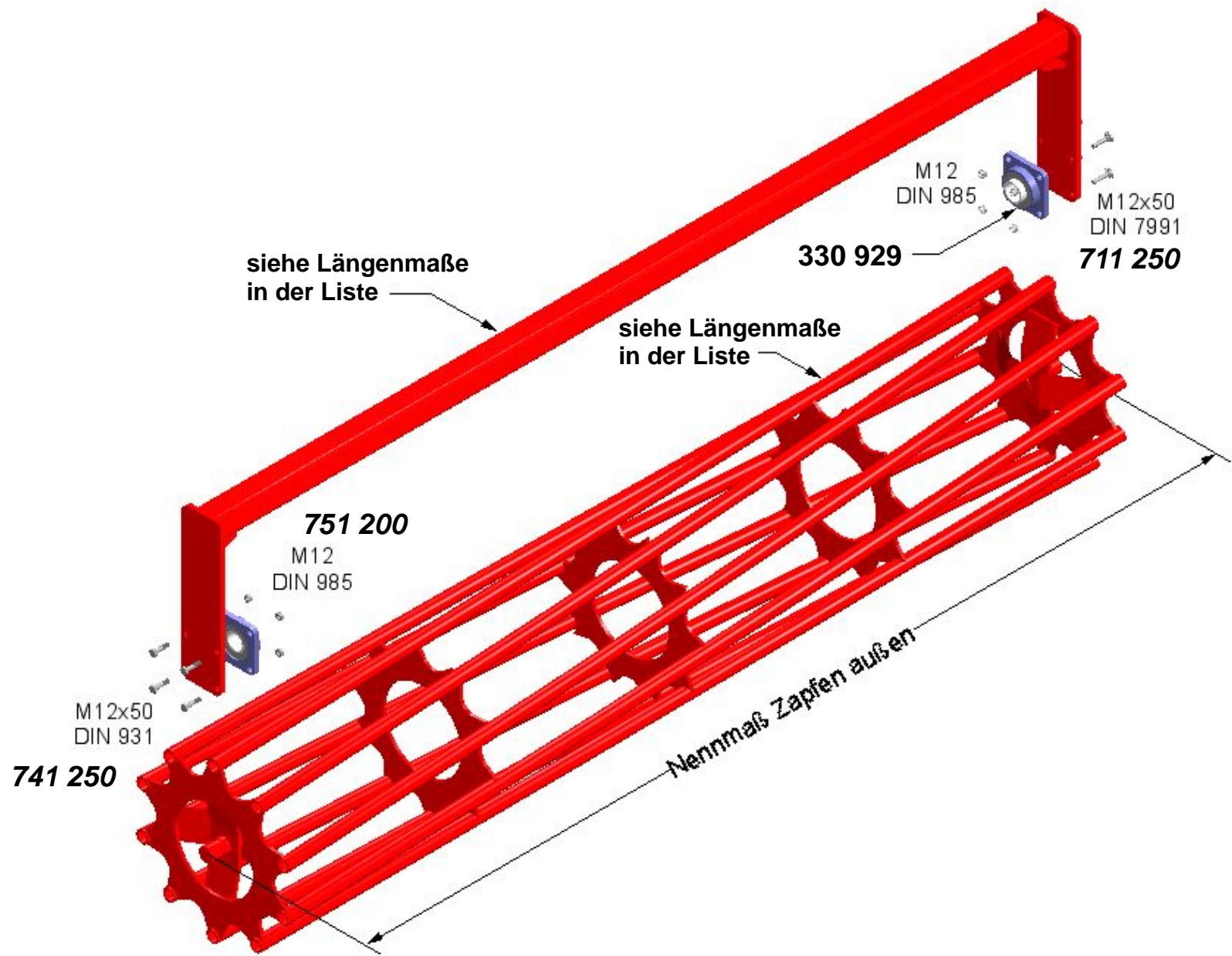












Ausgabe: A_0104 • Preisstand: PL112 • Ersatz für: *

KNOCHEN Maschinenbau GmbH • Tel.: +49-(0)-5723-9476-70 • Fax: +49-(0)-5723-9476-86 • www.knoche-maschinenbau.de

