

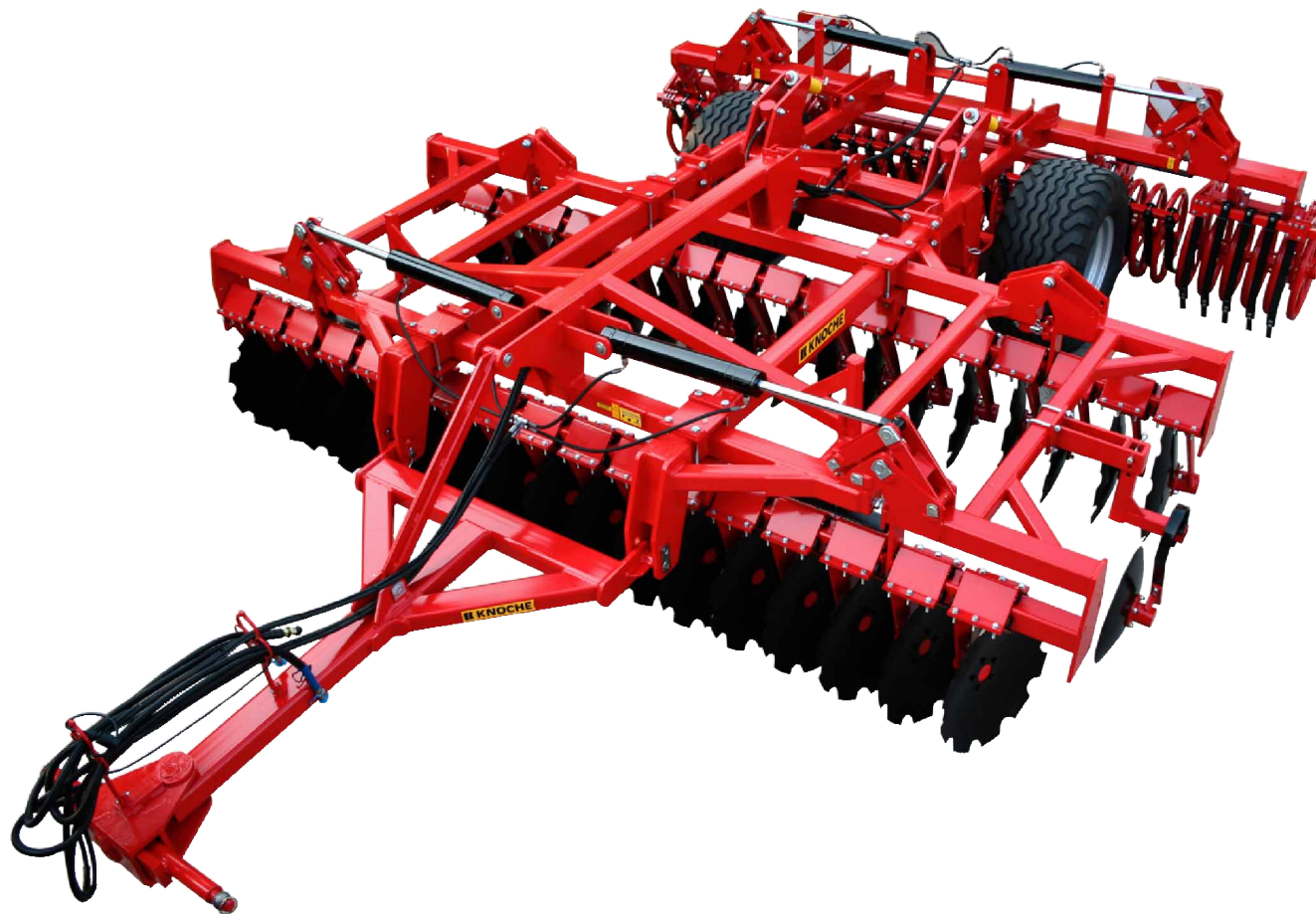


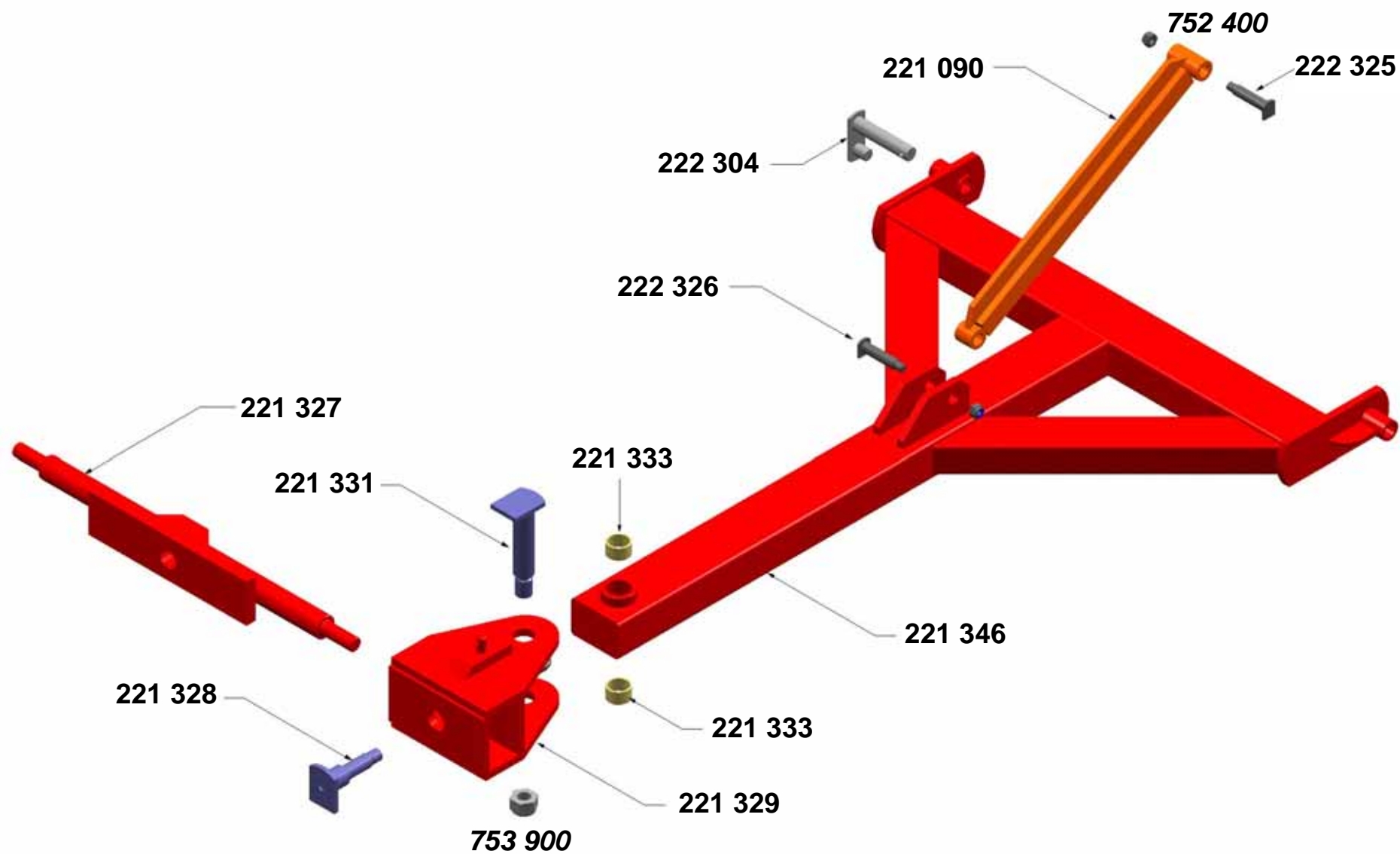
SEM-61/H
Kurzscheibenegge / short disc

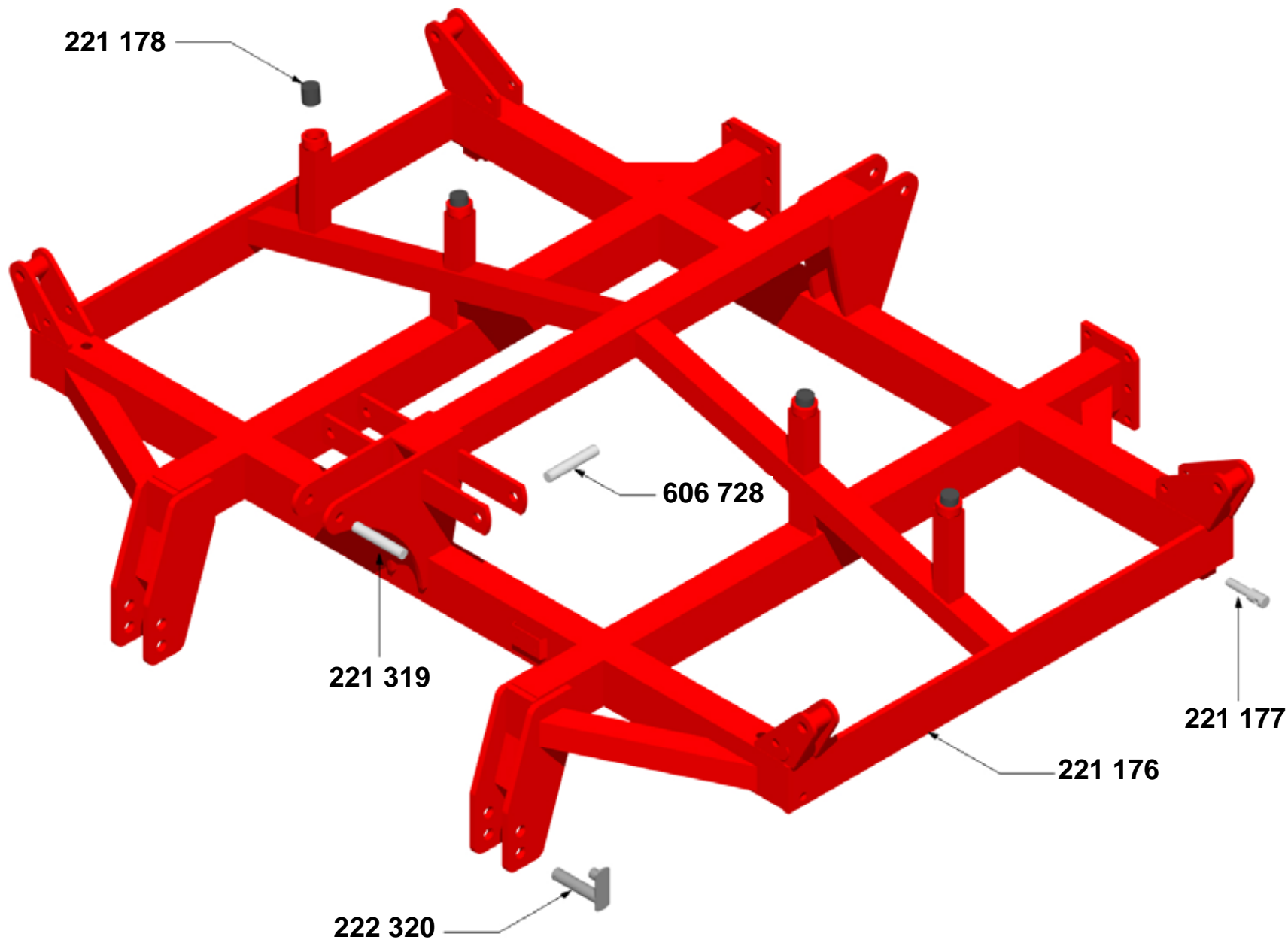
Ausgabe: A 0103 Version: 01.10

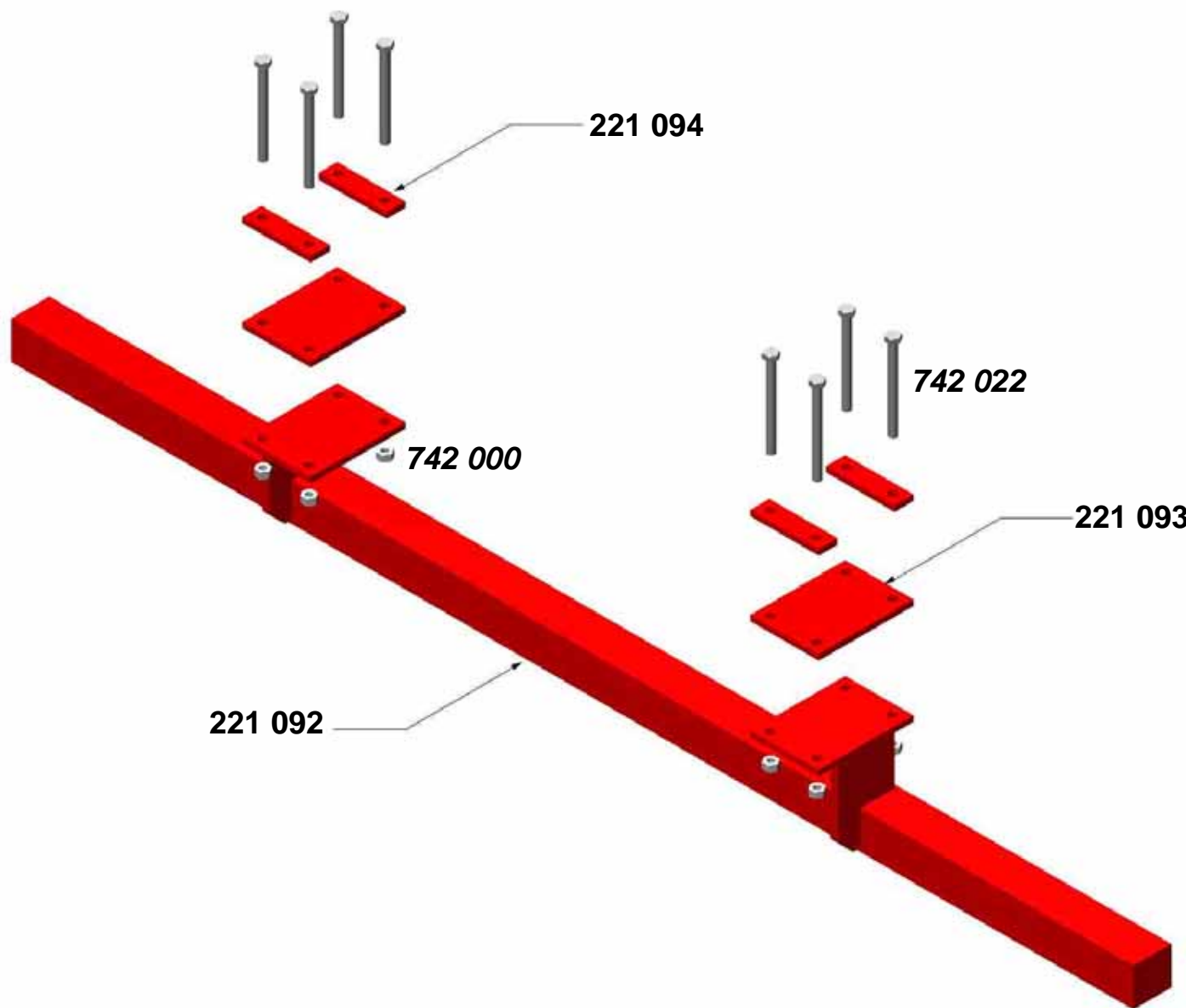
KNOCHE
Maschinenbau GmbH
31542 Bad Nenndorf
Tel.: +49-5723-9476-70
Fax: +49-5723-9476-86
info@knoche-maschinenbau.de
www.knoche-maschinenbau.de

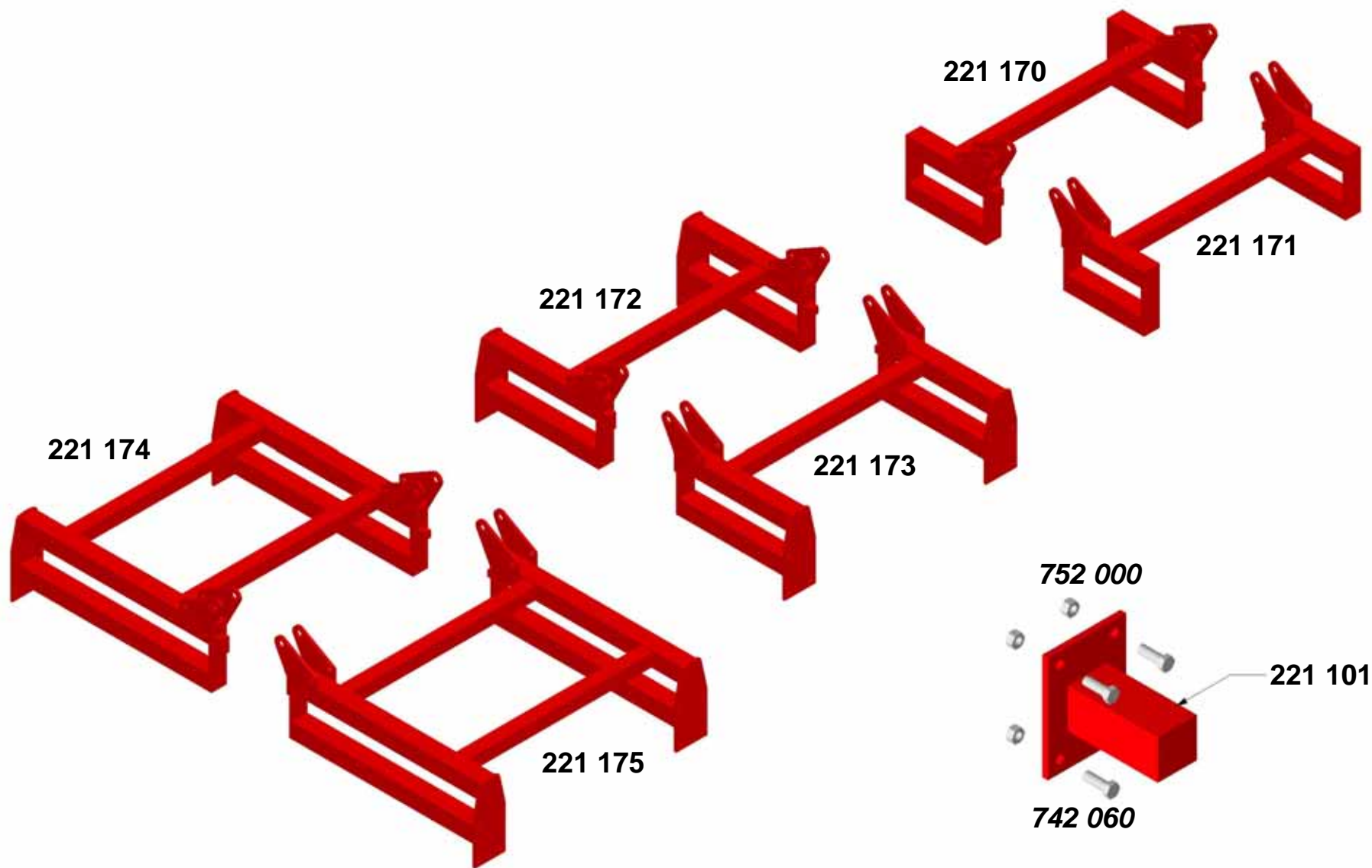
ERSATZTEILLISTE
SPARE PART LIST
LISTE DE PIÉCES

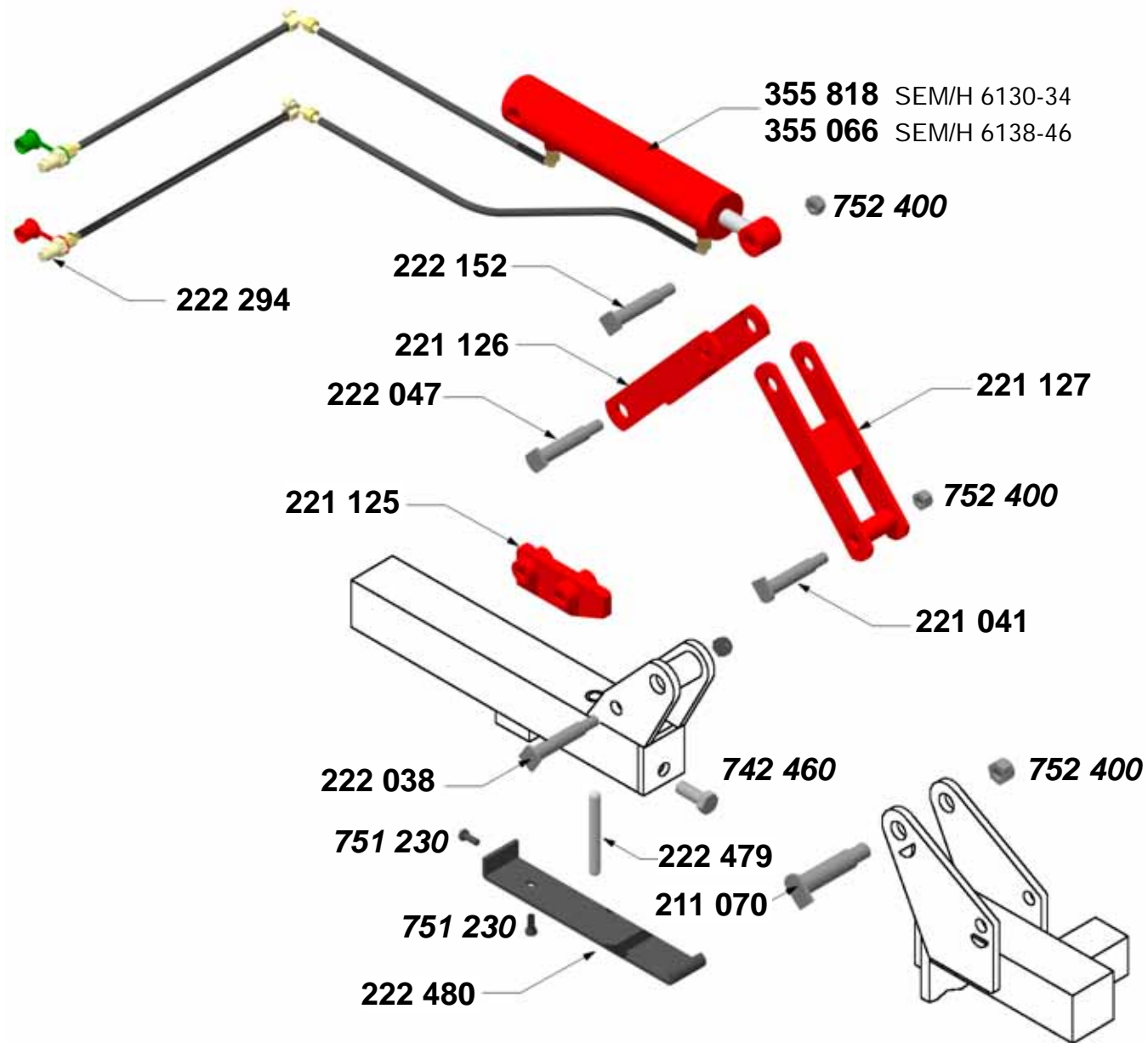


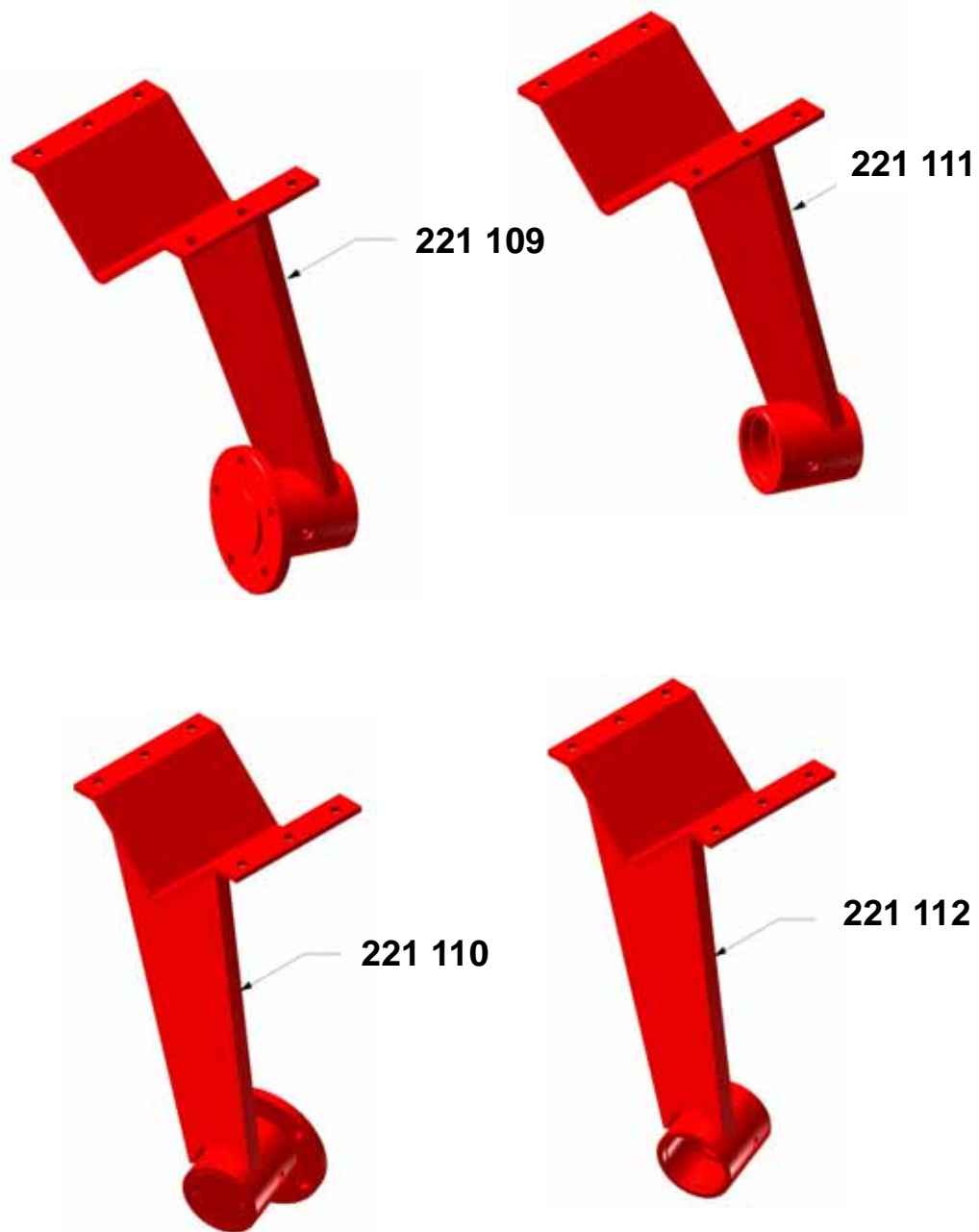
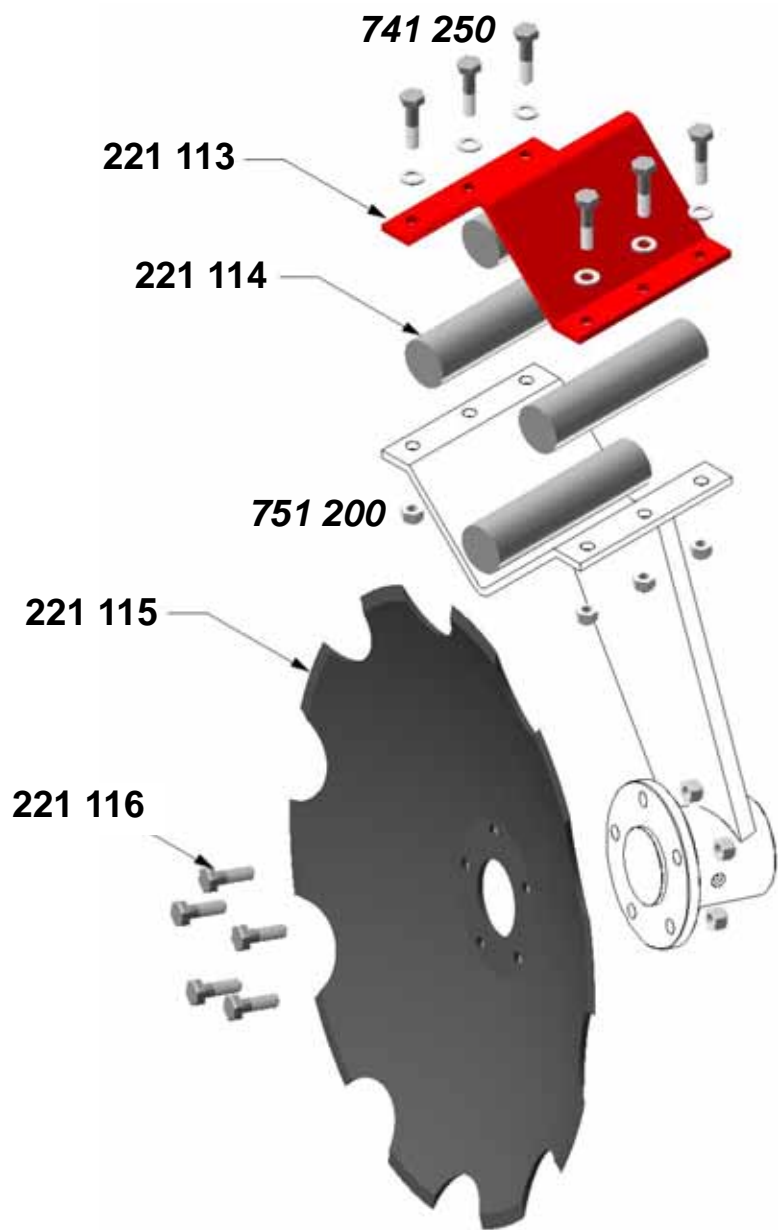


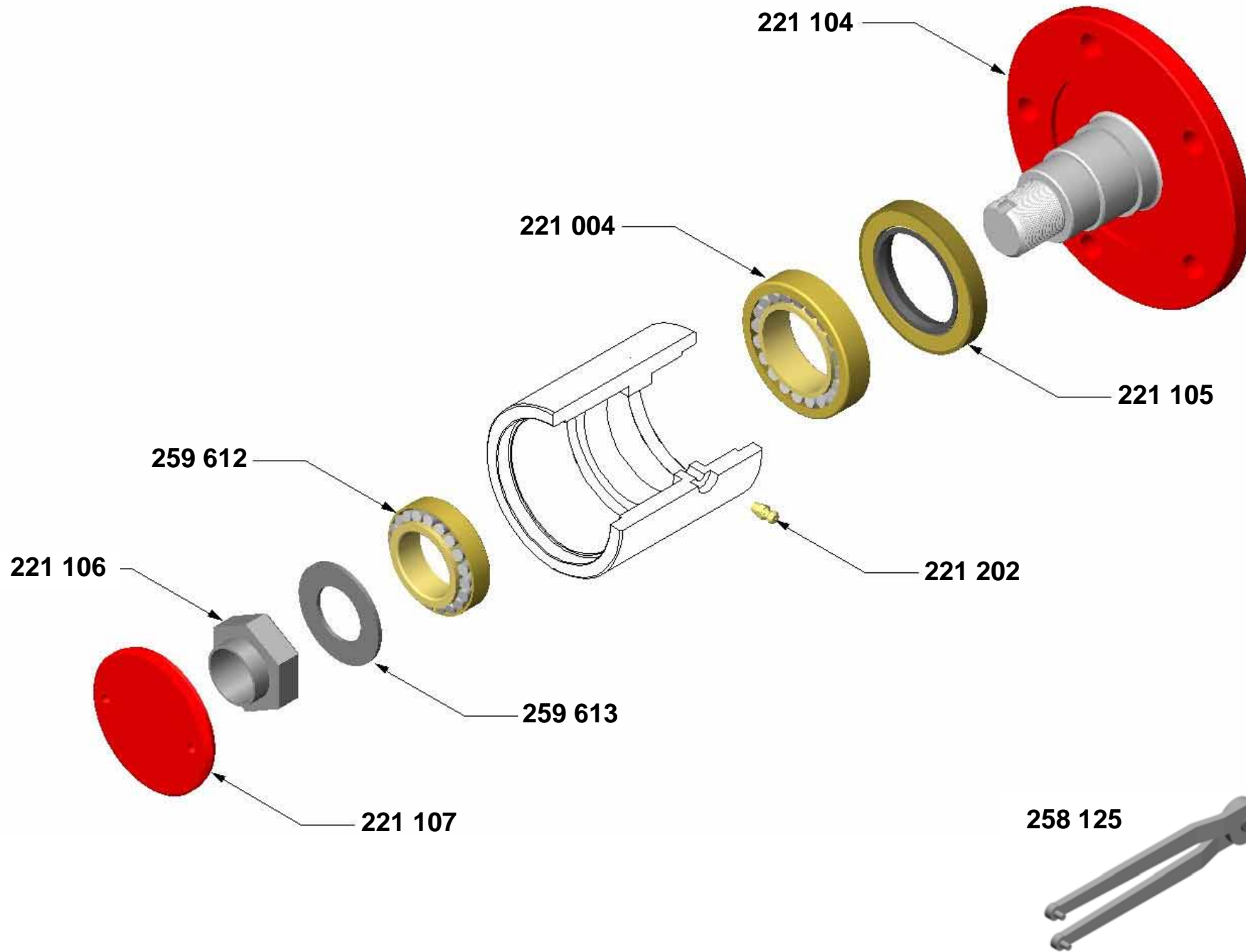


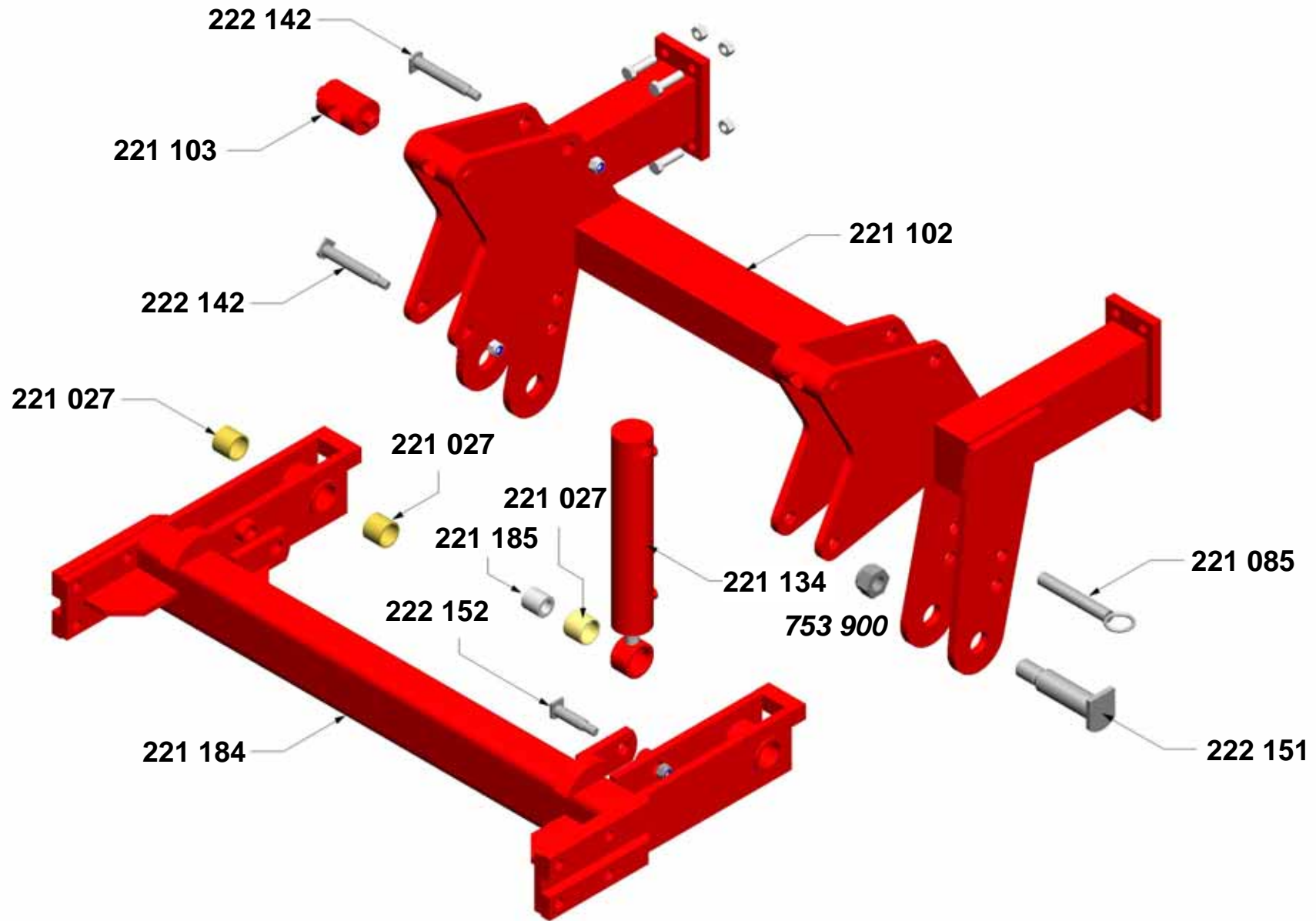


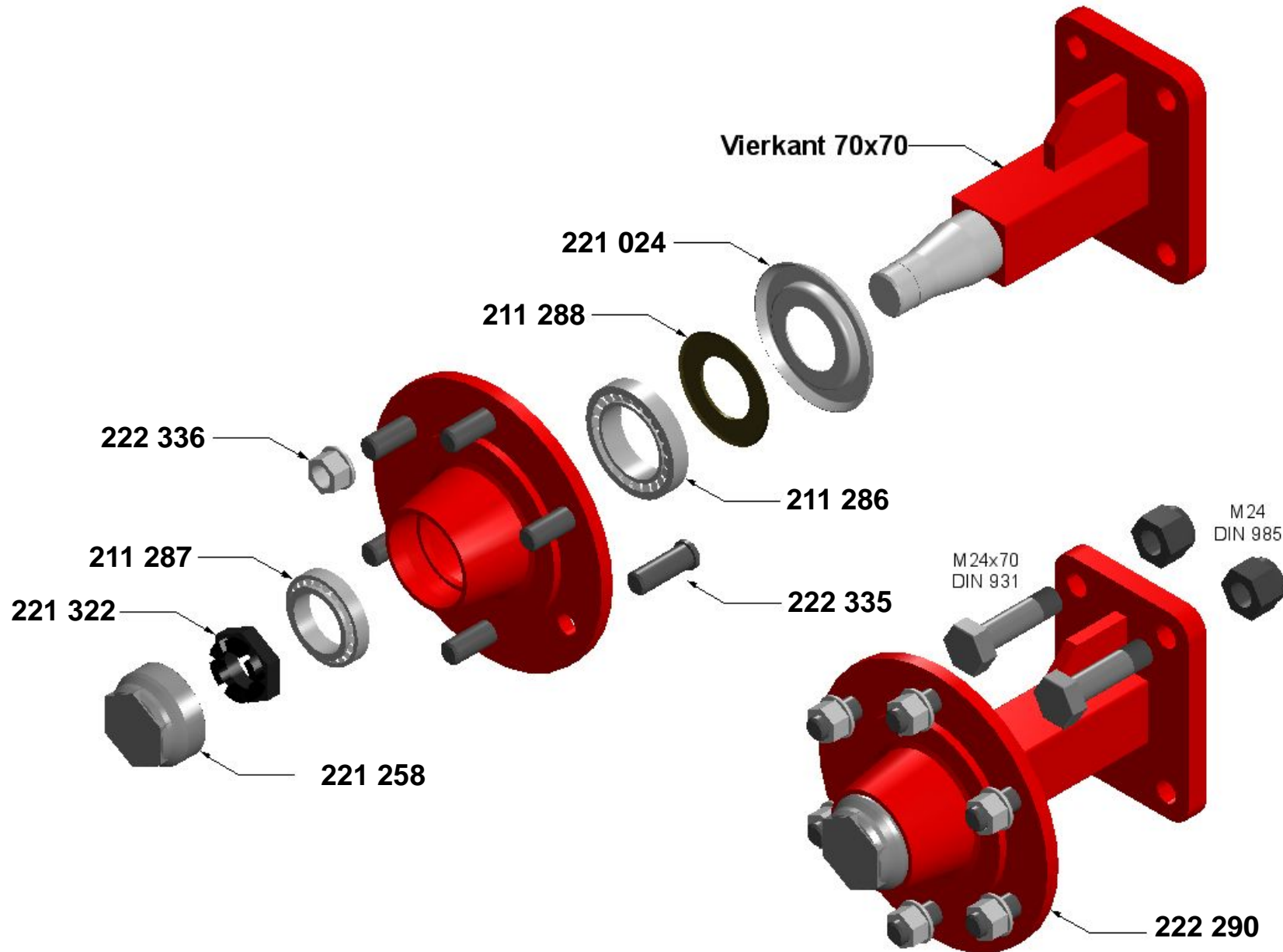


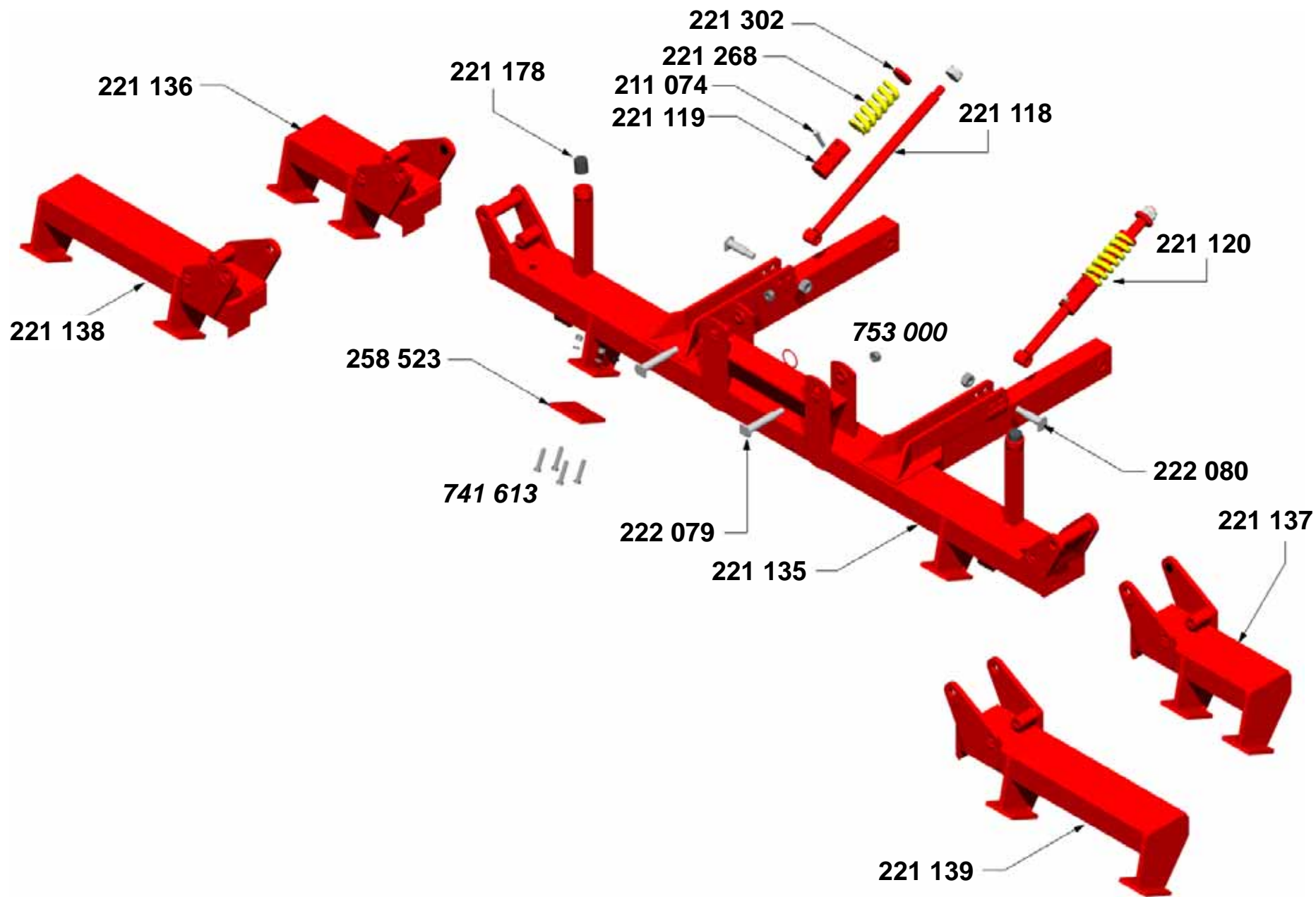


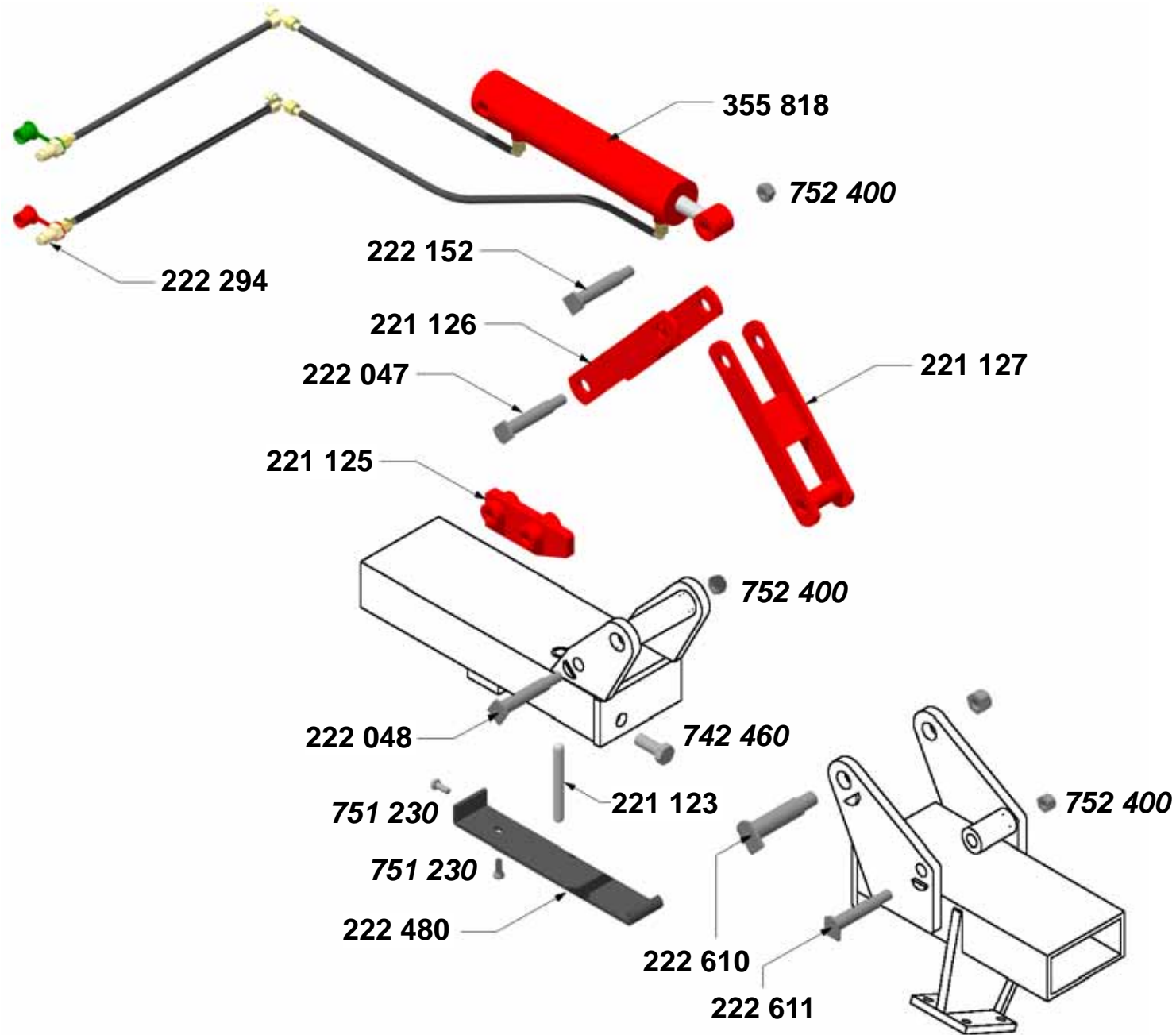


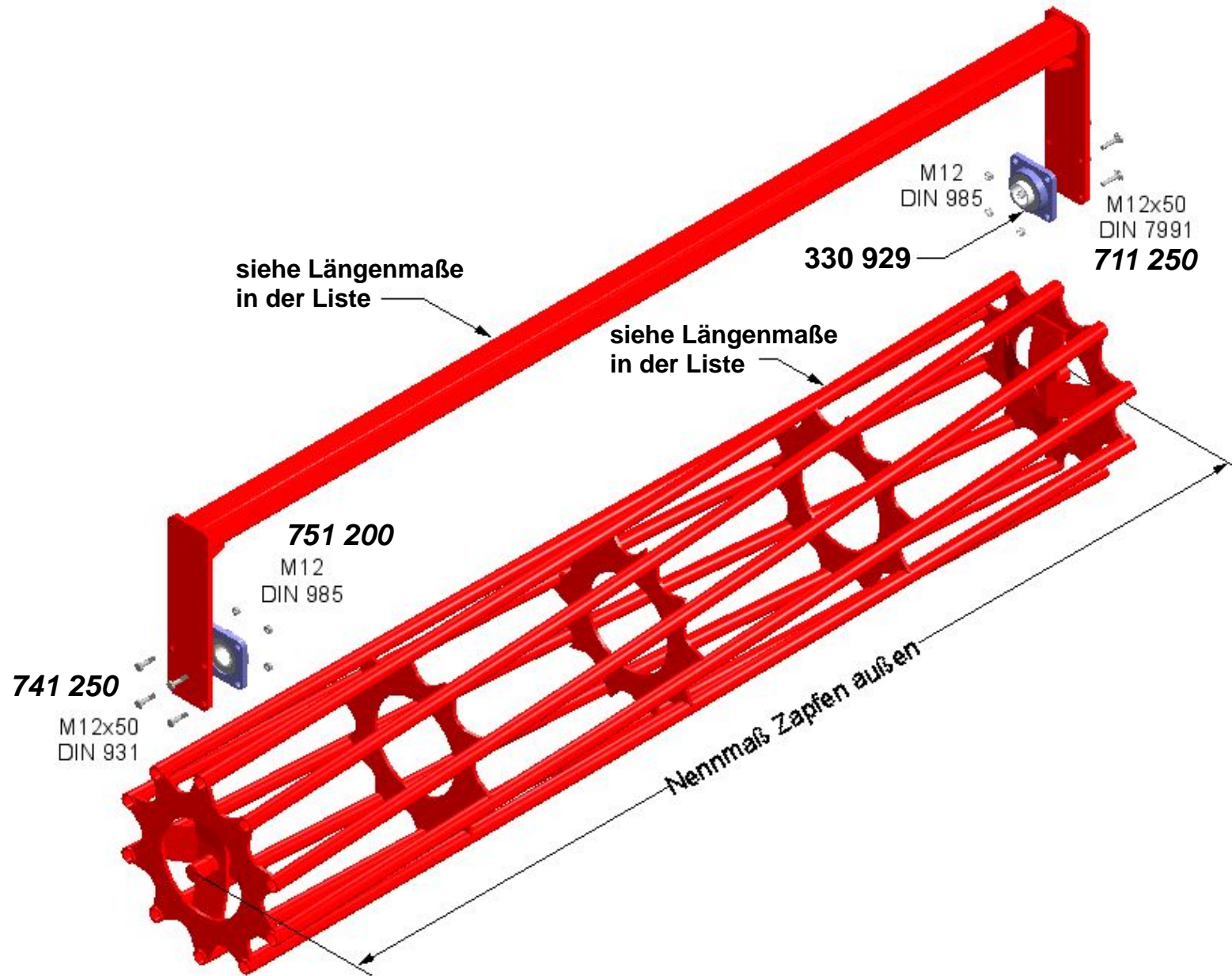


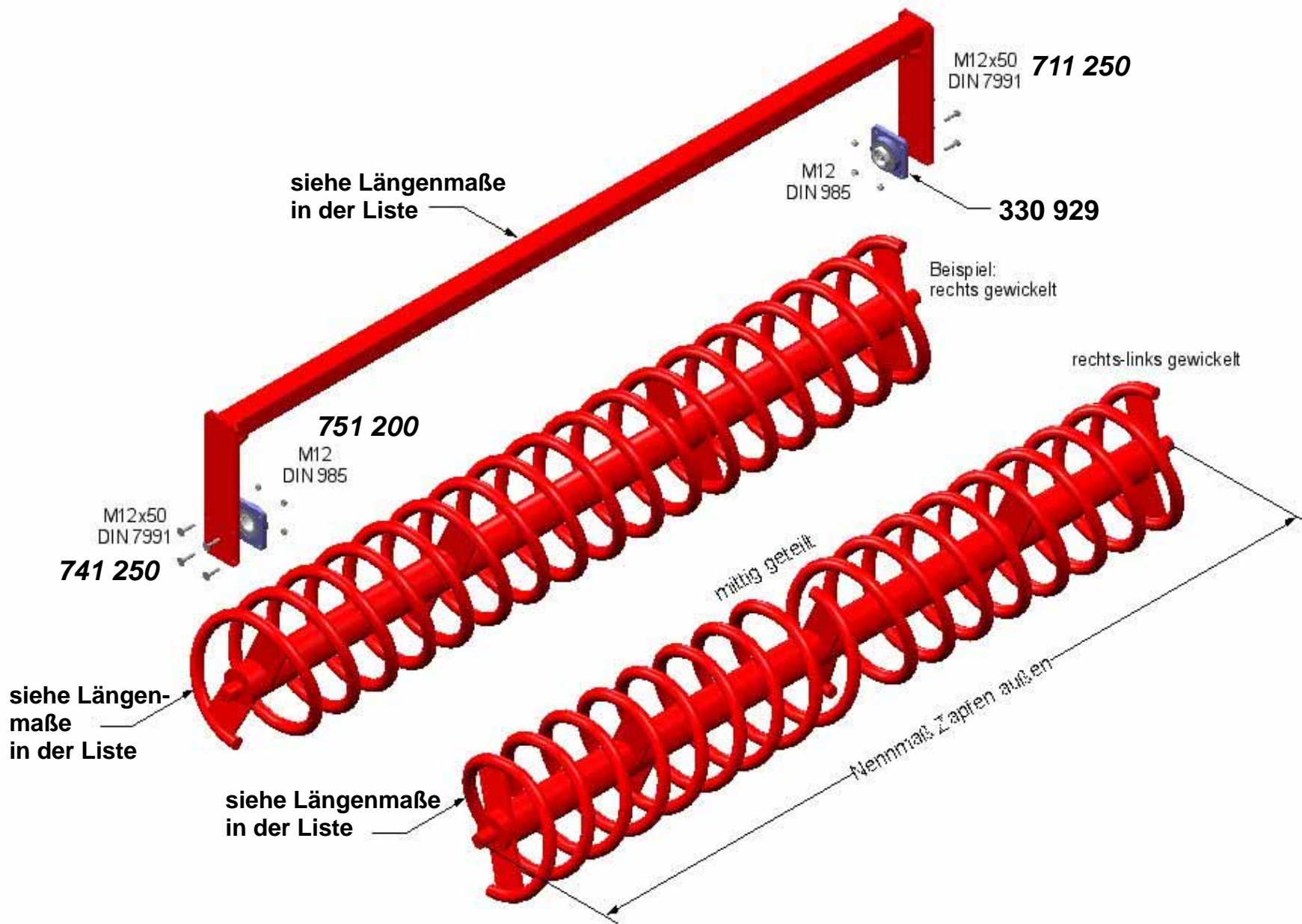












Typ	SEM-61/H		Baugruppe/ section/ groupe	Spiralwalze		
POS	ID / part-no. réf. article	Benennung / description dénomination	Notiz / note note	Gewicht [kg] weight / poids	Preis [€] price / prix	
	355 797	Rahmen 550				
	355 799	Rahmen 950		28		
	355 515	Rahmen 1400		43		
	358 317	80er Rohr-Rahmen ohne Lager 2300/480		61		
	358 319	80er Rohr-Rahmen ohne Lager 2700/480		68		
	355 990	Rahmen 80 x 8 x 2900		68		
	358 320	80er Rohr-Rahmen ohne Lager 3000/480		74		
	355 991	Spiralwalze Ø 470 - 550 o. R.				
	355 992	Spiralwalze Ø 470 - 950 o. R.				
	355 993	Spiralwalze Ø 470 - 1400		58,5		
	358 344	Spiralwalze 470 / 2300 lg ohne Rahmen, ohne Lager		146		
	358 342	Spiralwalze 470 / 2700 lg ohne Rahmen, ohne Lager		176		
	355 994	Spiralwalze Ø 470 - 2900 o. R.		122		
	355 995	Spiralwalze Ø 470 - 2900 L+R o. R.		122		
	358 341	Spiralwalze 470 / 3000 lg ohne Rahmen, ohne Lager		191		
	358 349	Spiralwalze 470 / 3000 lg L + R ohne Rahmen, ohne Lager		191		
	330 929	Flanschlager UCF 210 / NP 50		2,68		

