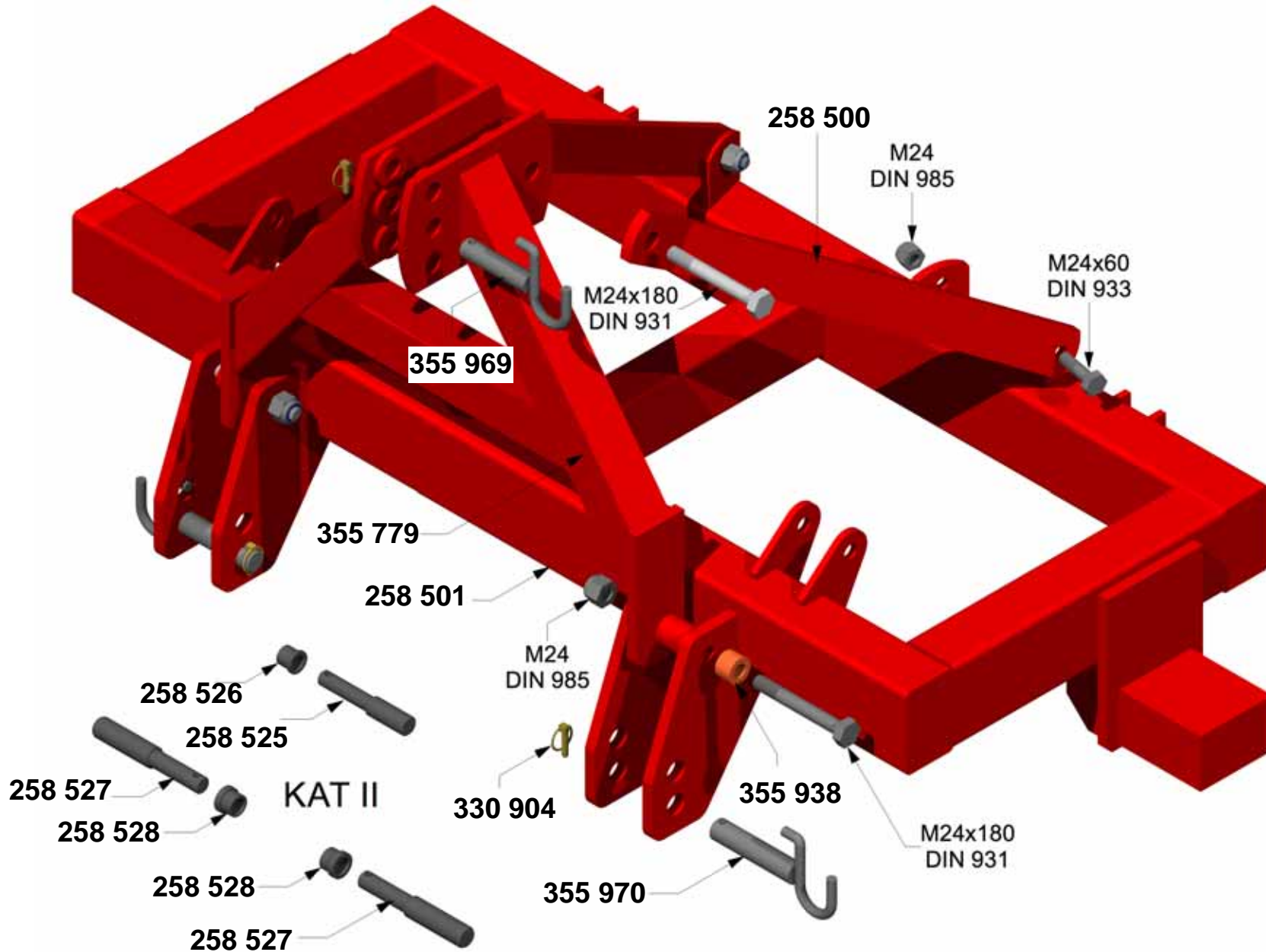


**DIM-S**  
Kurzscheibenegge / short disc

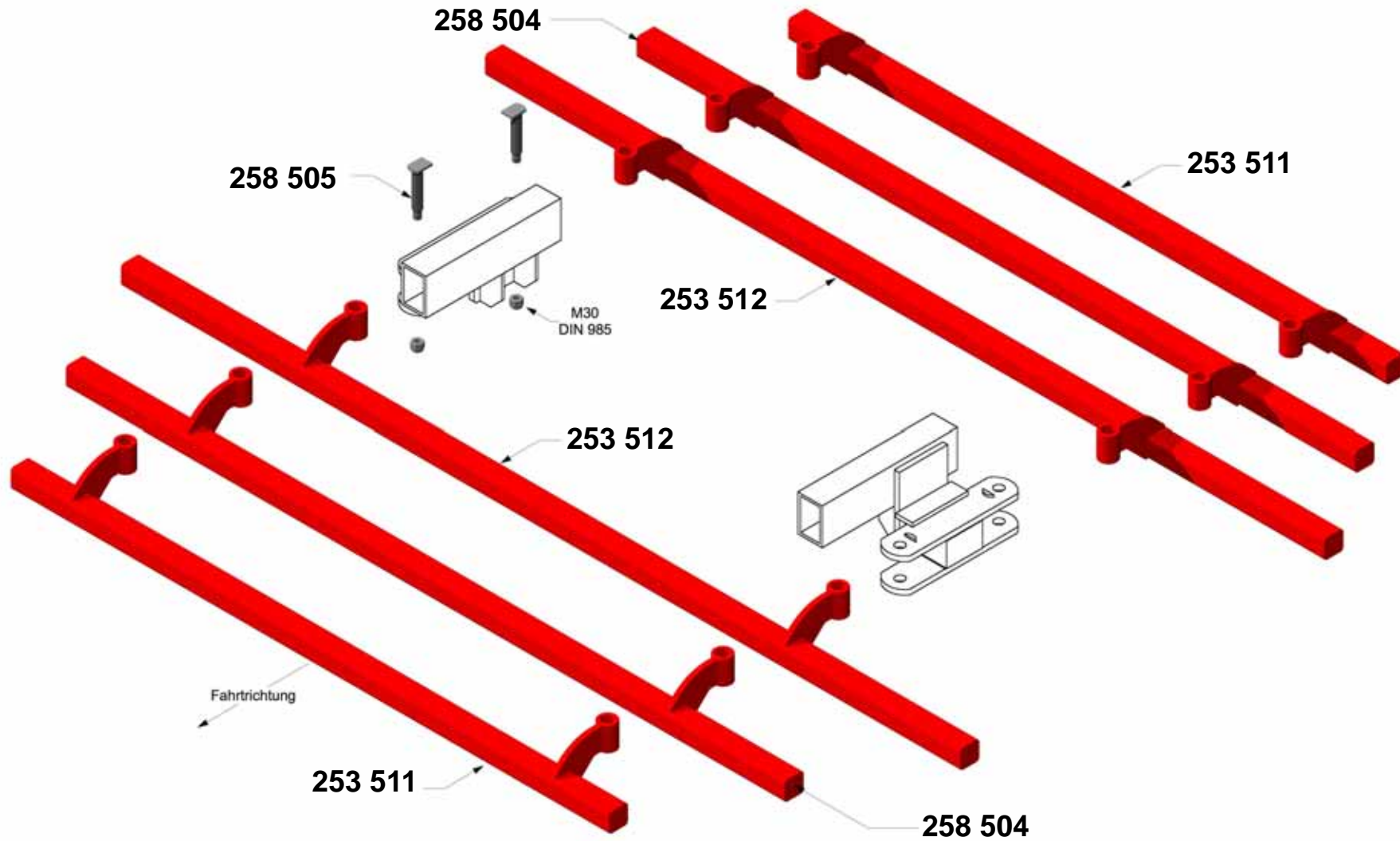
Ausgabe: A\_0098 Version: 01.10

KNOCHE  
Maschinenbau GmbH  
31542 Bad Nenndorf  
Tel.: +49-5723-9476-70  
Fax: +49-5723-9476-86  
info@knoche-maschinenbau.de  
[www.knoche-maschinenbau.de](http://www.knoche-maschinenbau.de)

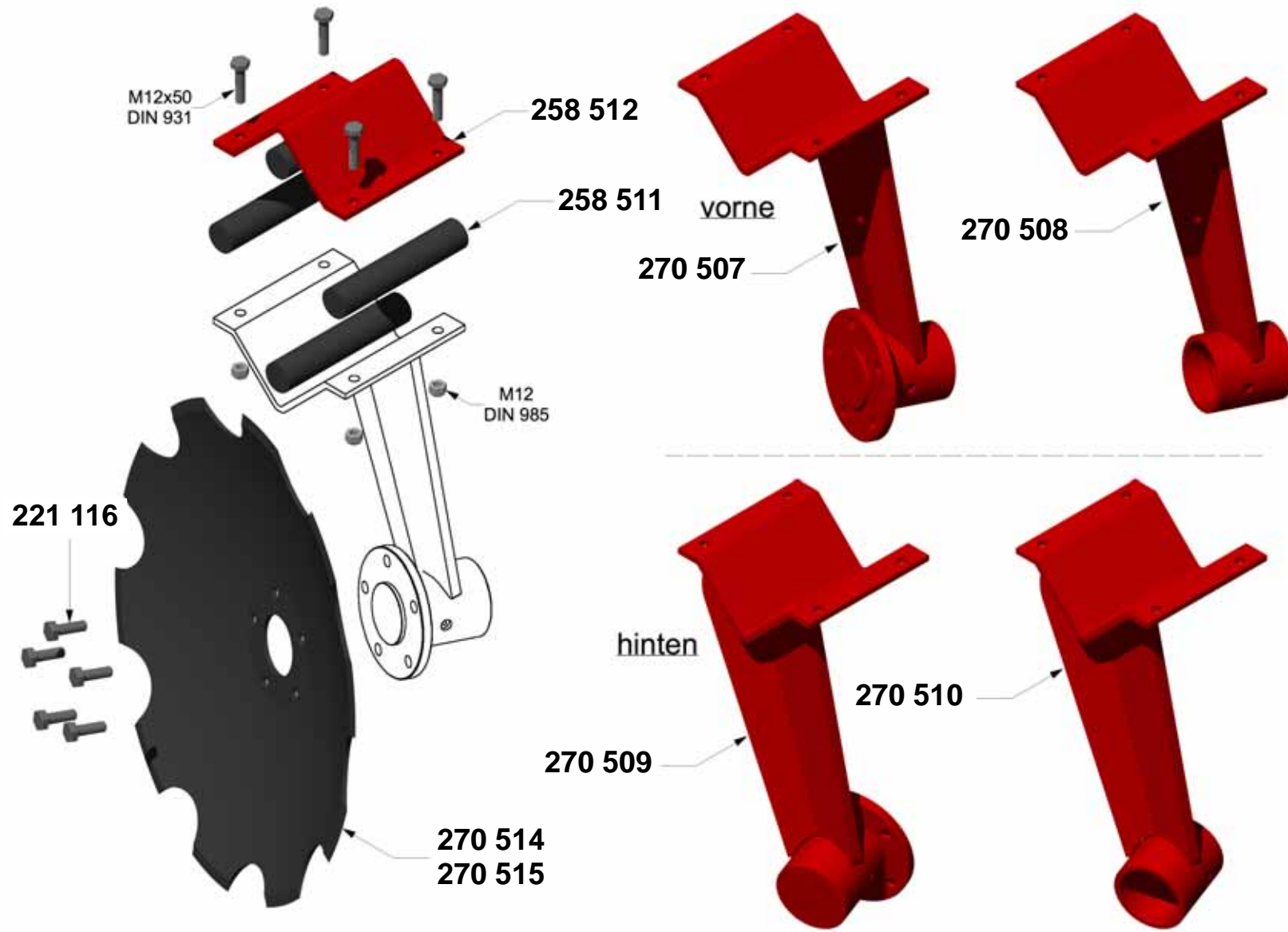
ERSATZTEILLISTE  
SPARE PART LIST  
LISTE DE PIÈCES



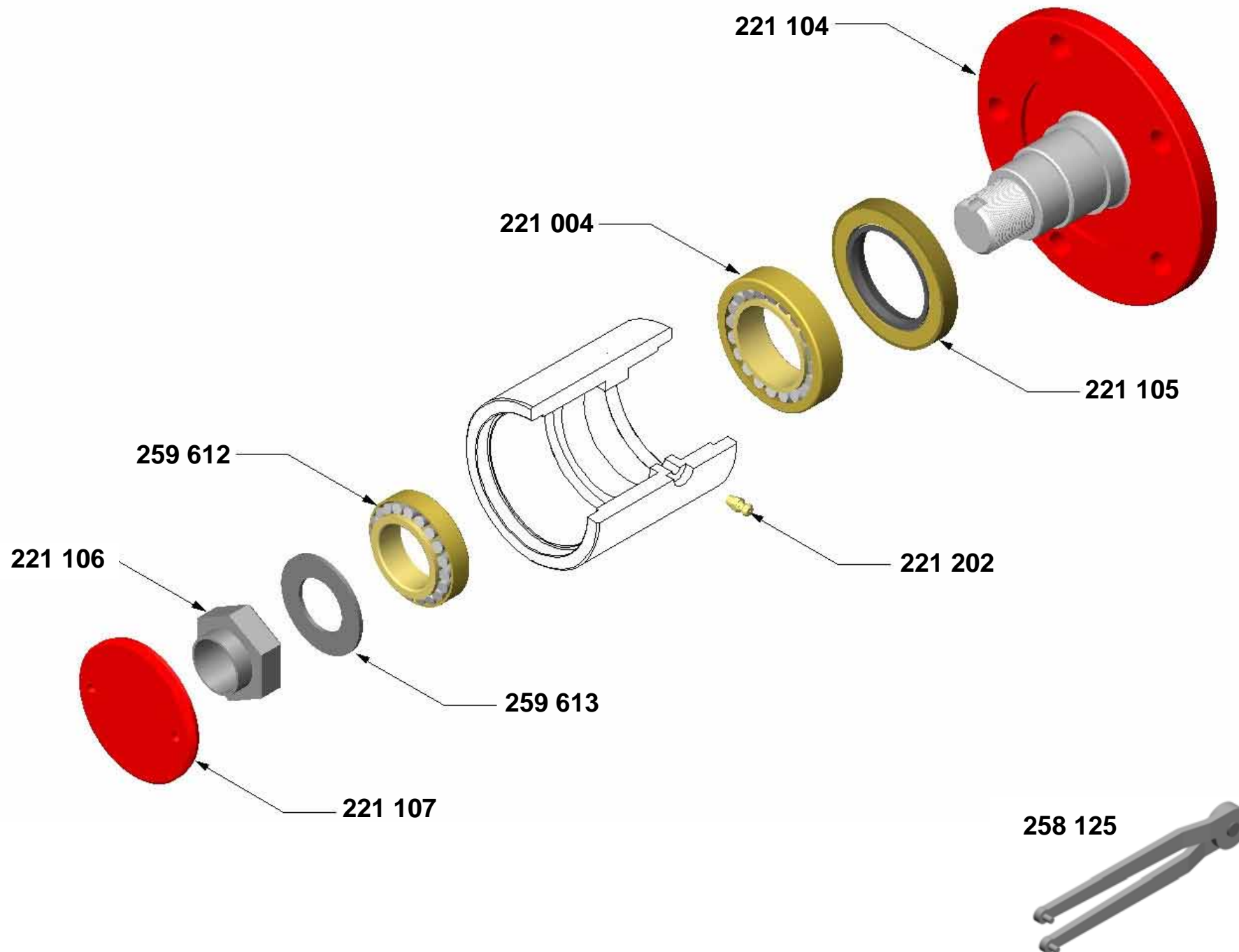




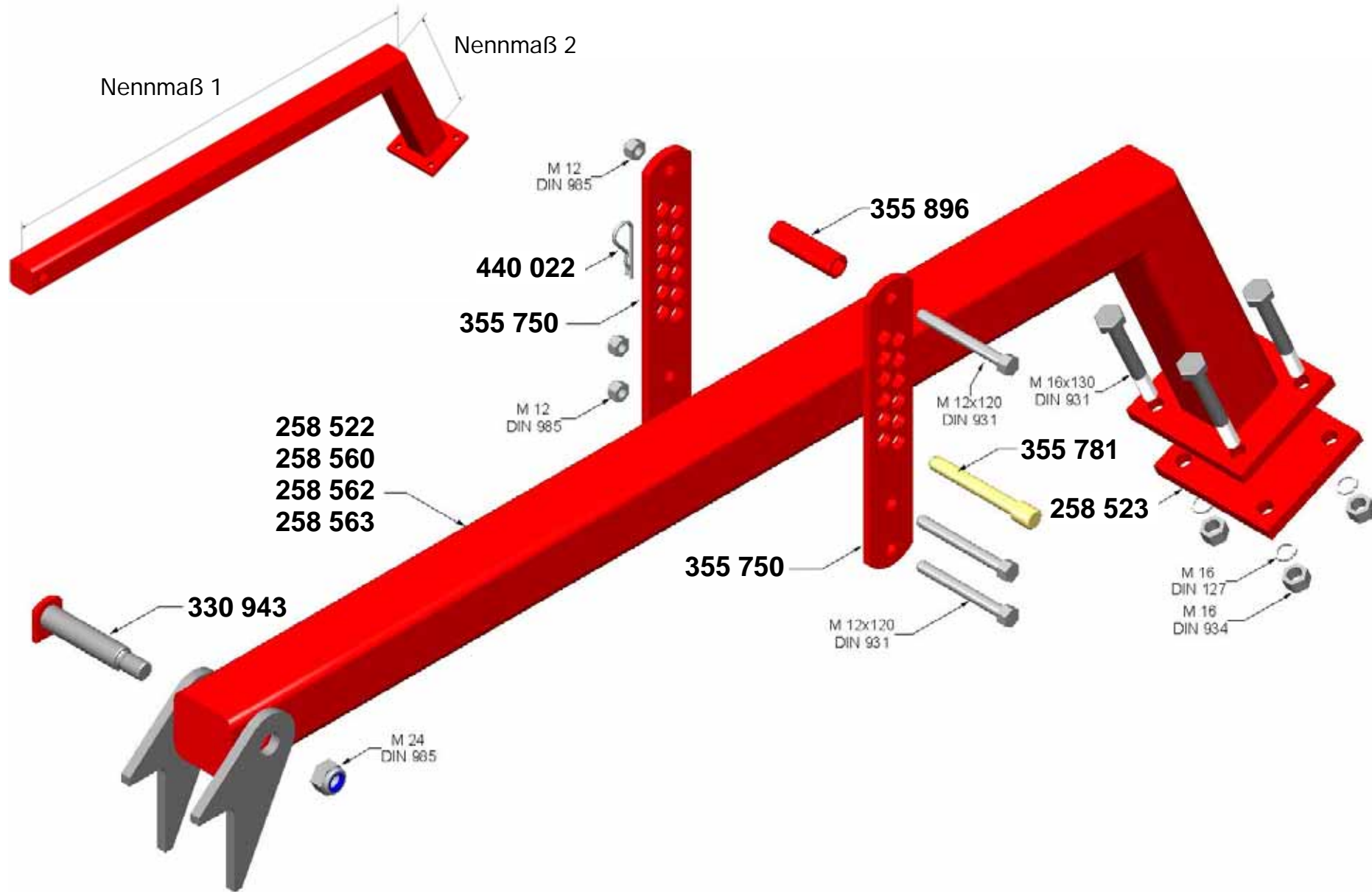




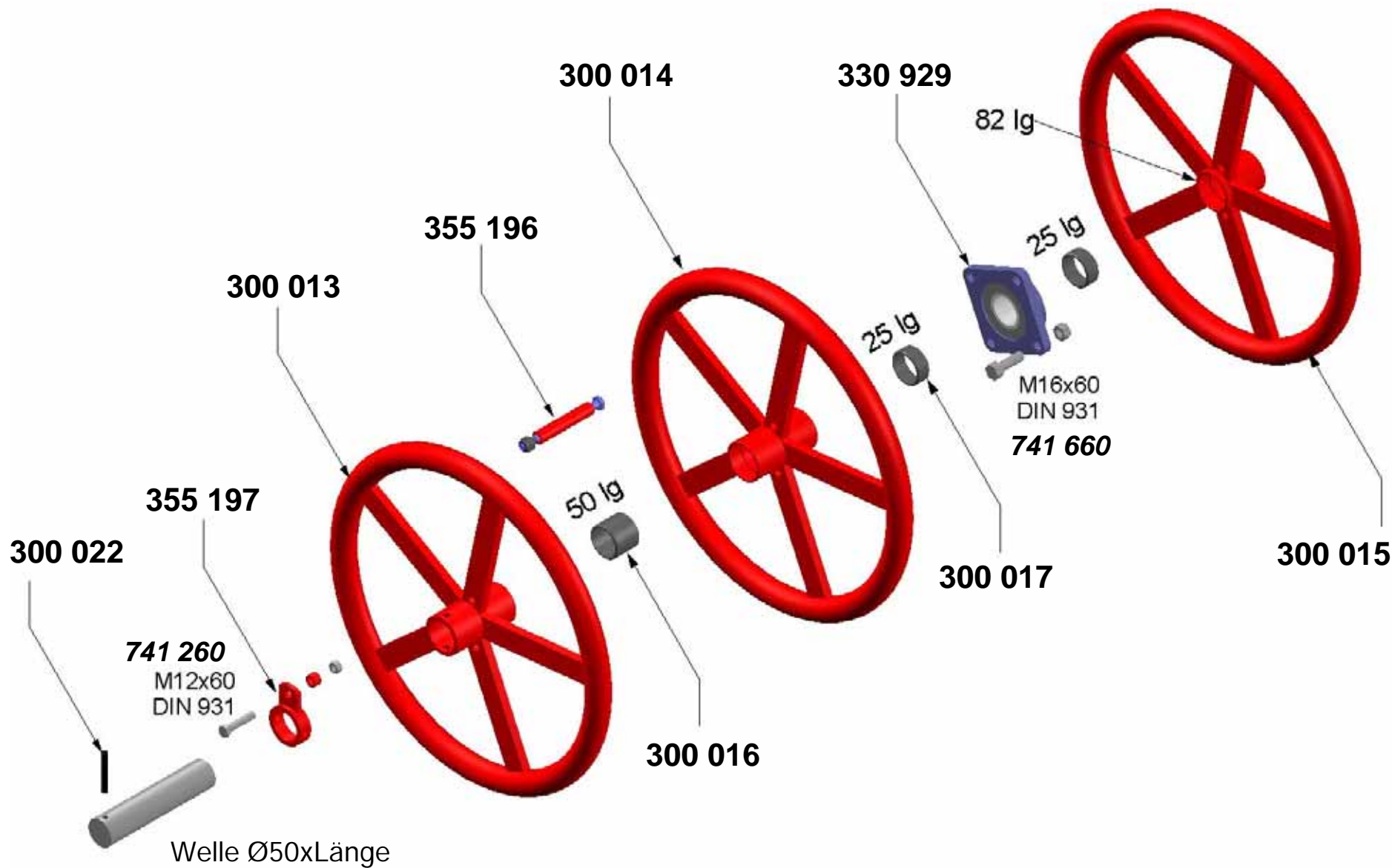




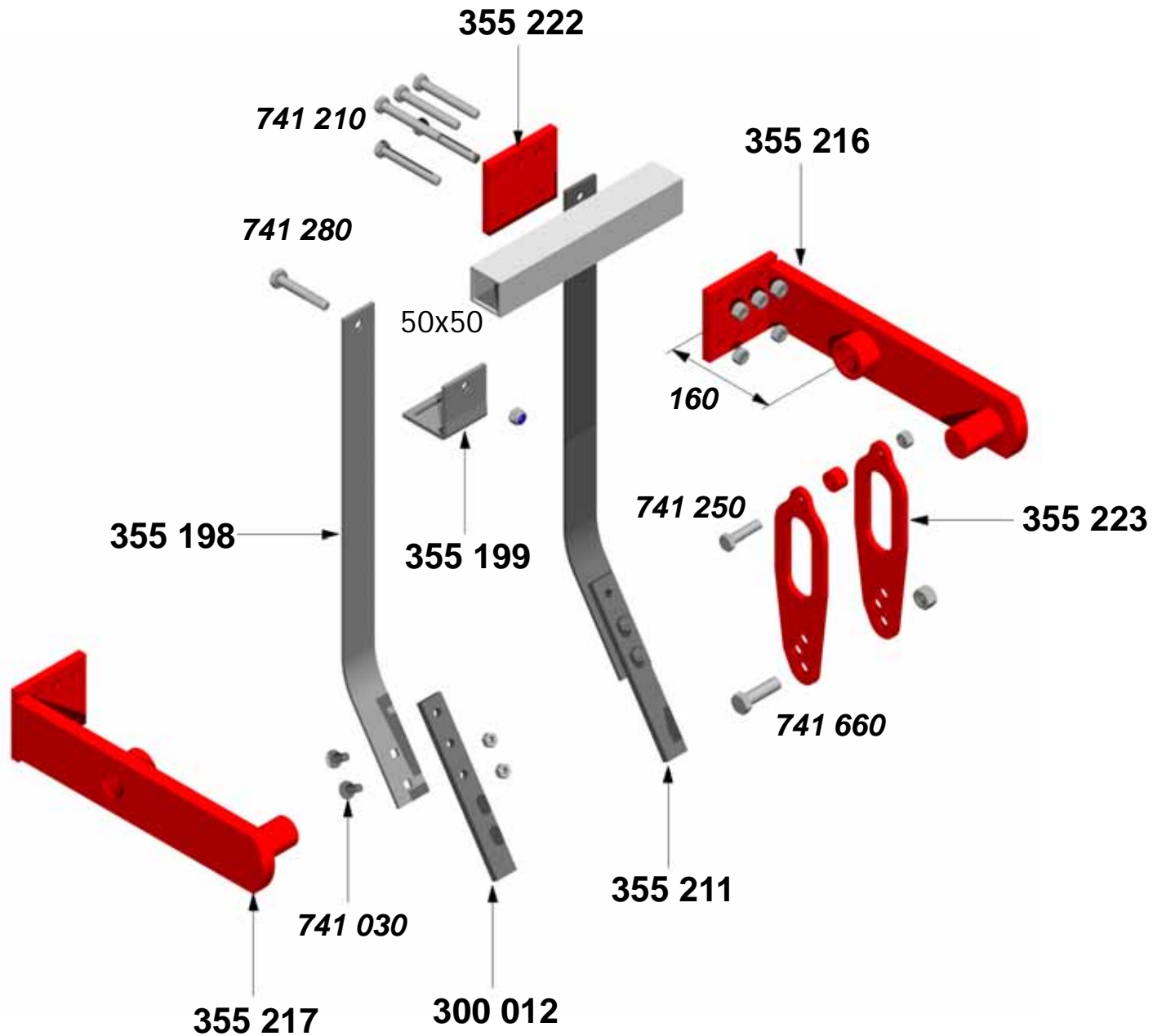




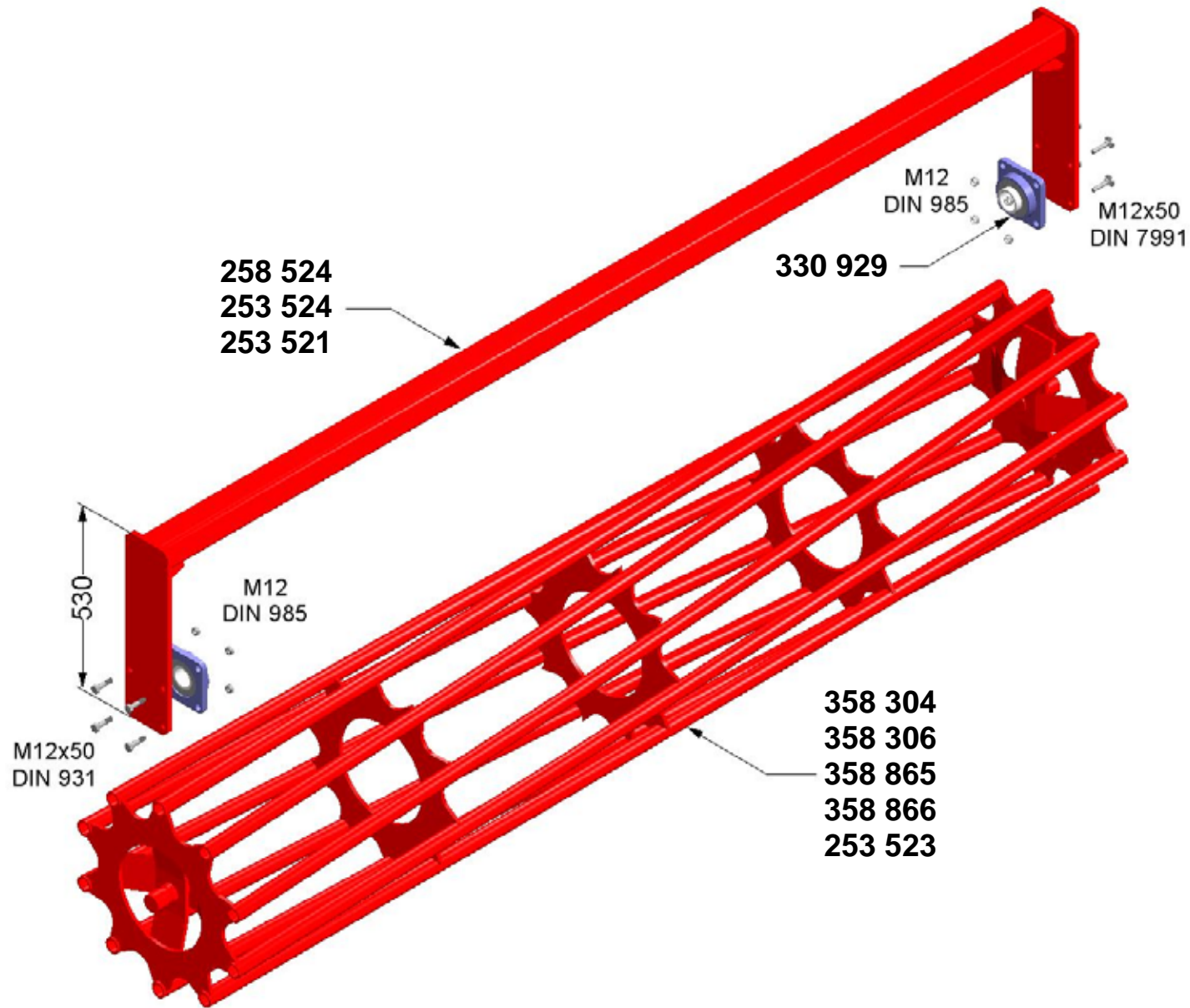












258 524  
253 524  
253 521

330 929

M12  
DIN 985

M12x50  
DIN 7991

530

M12  
DIN 985

M12x50  
DIN 931

358 304  
358 306  
358 865  
358 866  
253 523



