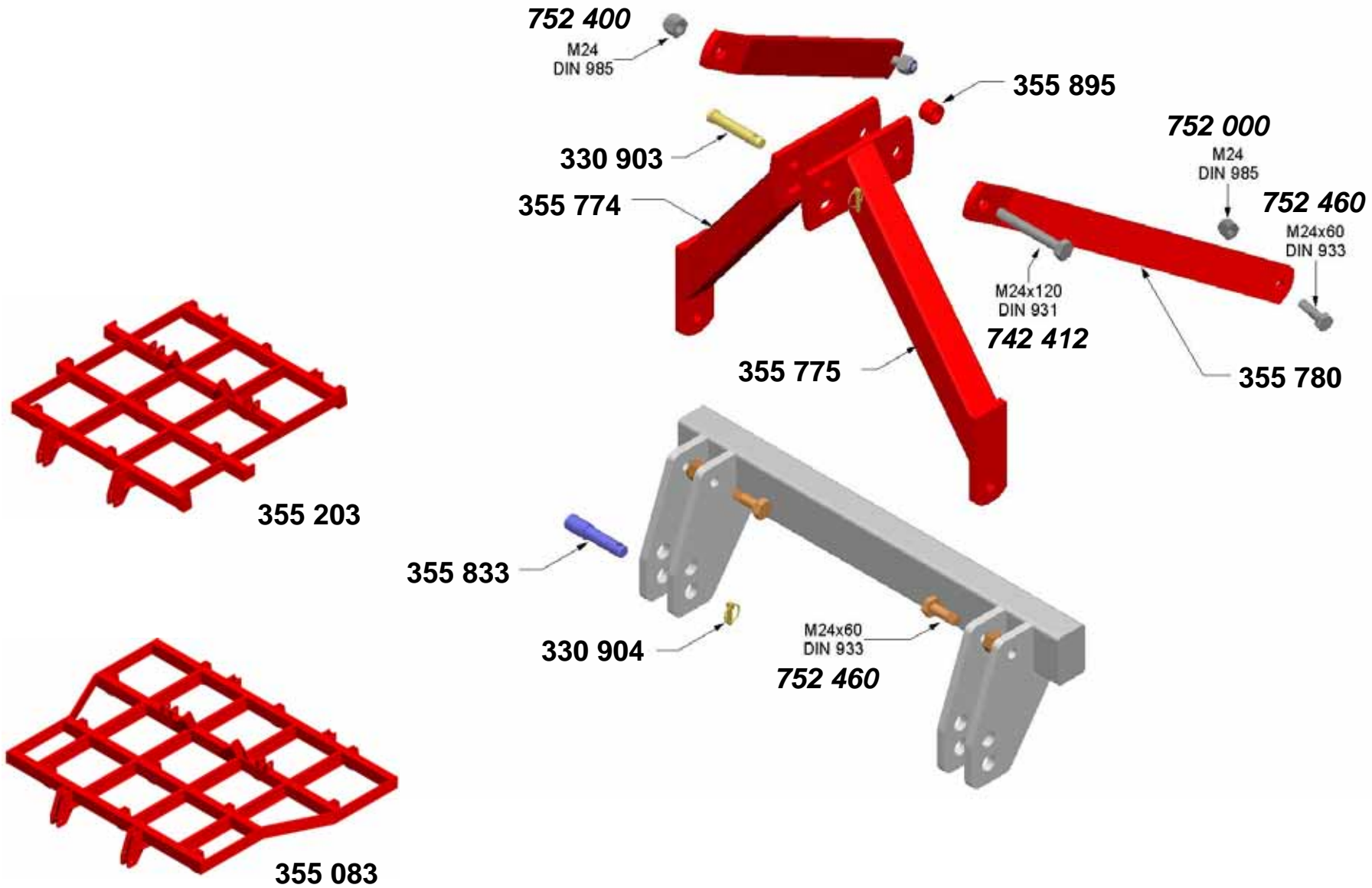


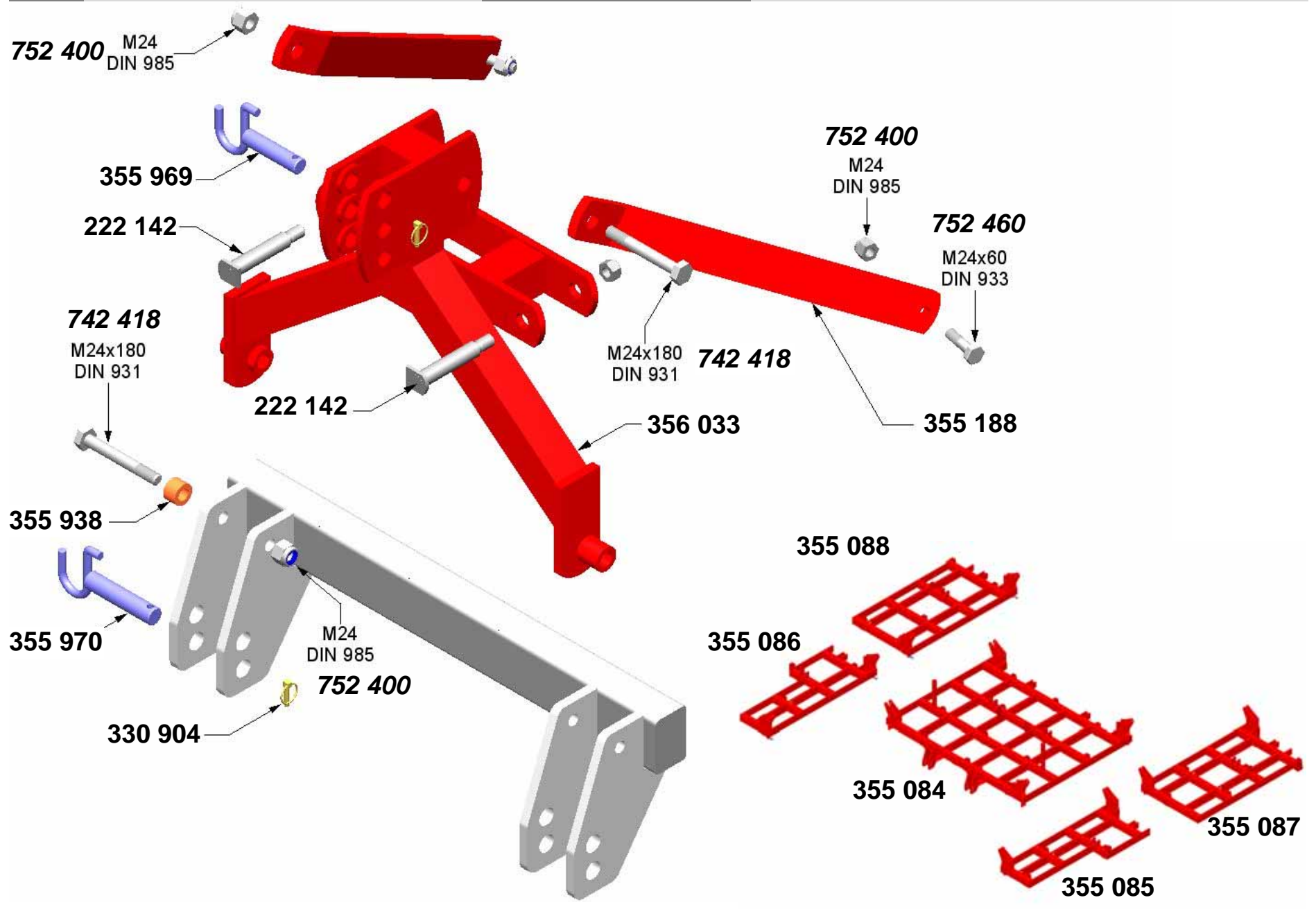
SG-M3 & SG-M3/H
Flügelchargrubber / cultivator

Ausgabe: A_0095 Version: 01.10

KNOCHE
Maschinenbau GmbH
31542 Bad Nenndorf
Tel.: +49-5723-9476-70
Fax: +49-5723-9476-86
info@knoche-maschinenbau.de
www.knoche-maschinenbau.de

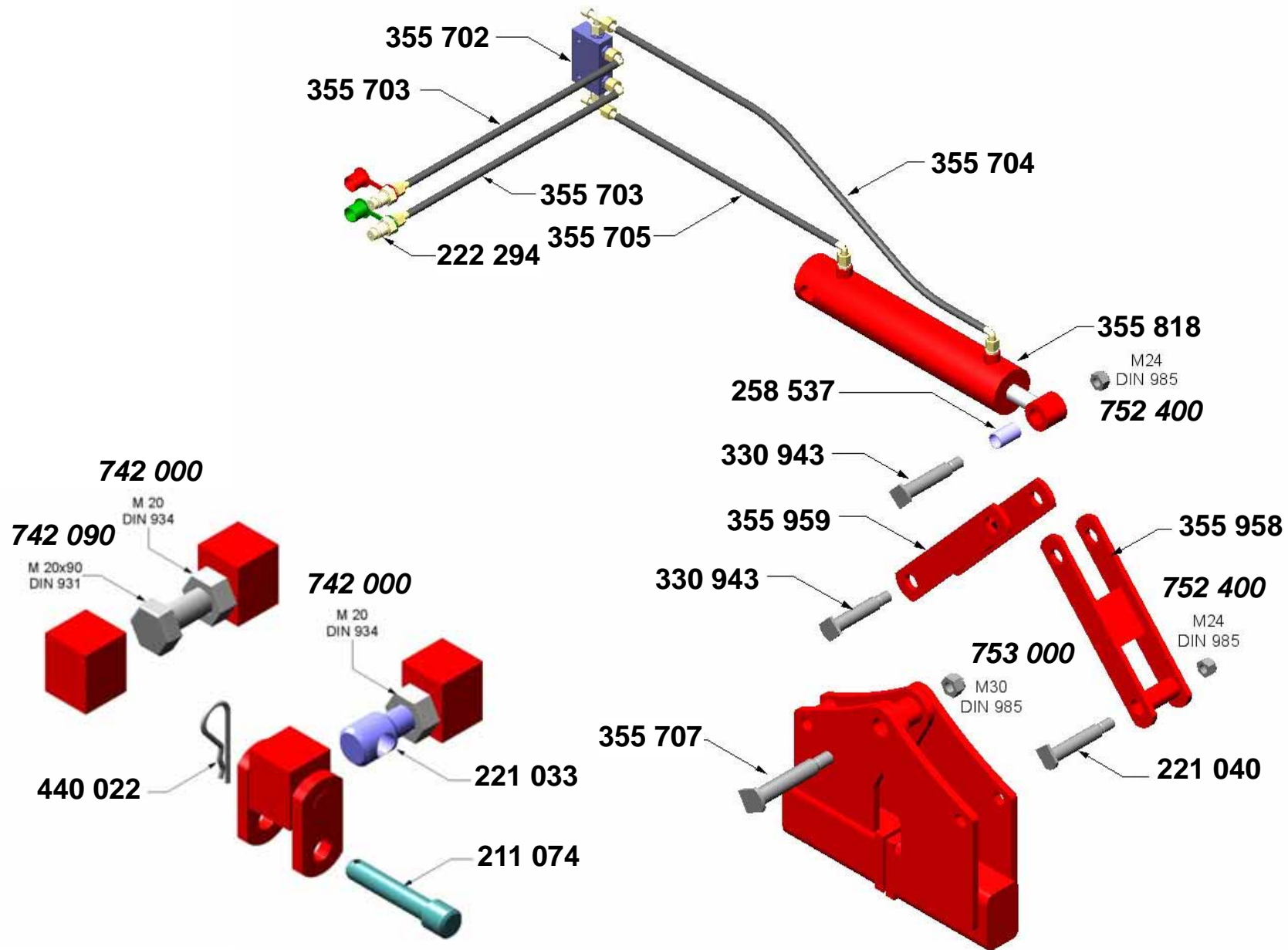
ERSATZTEILLISTE
SPARE PART LIST
LISTE DE PIÉCES

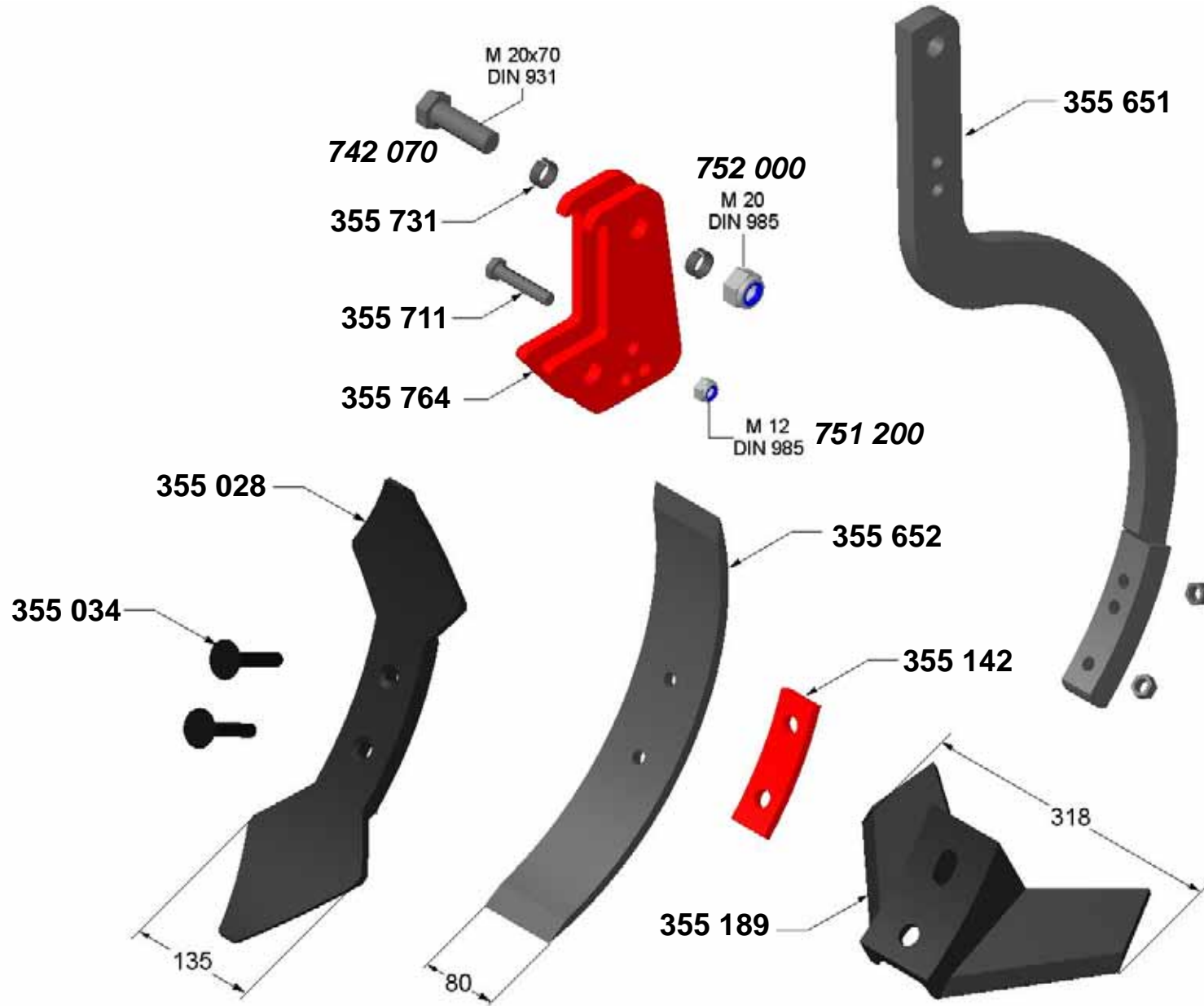


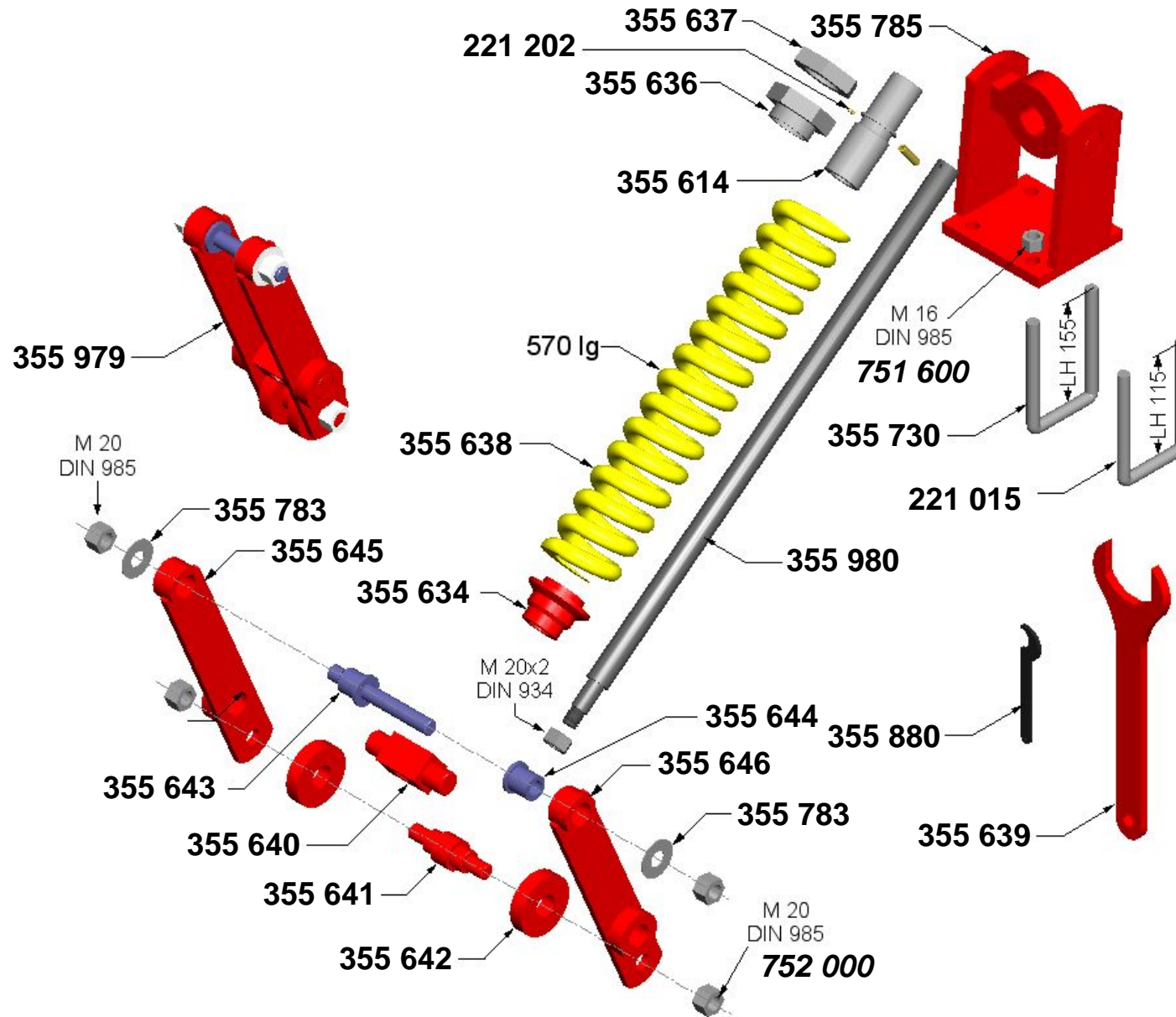


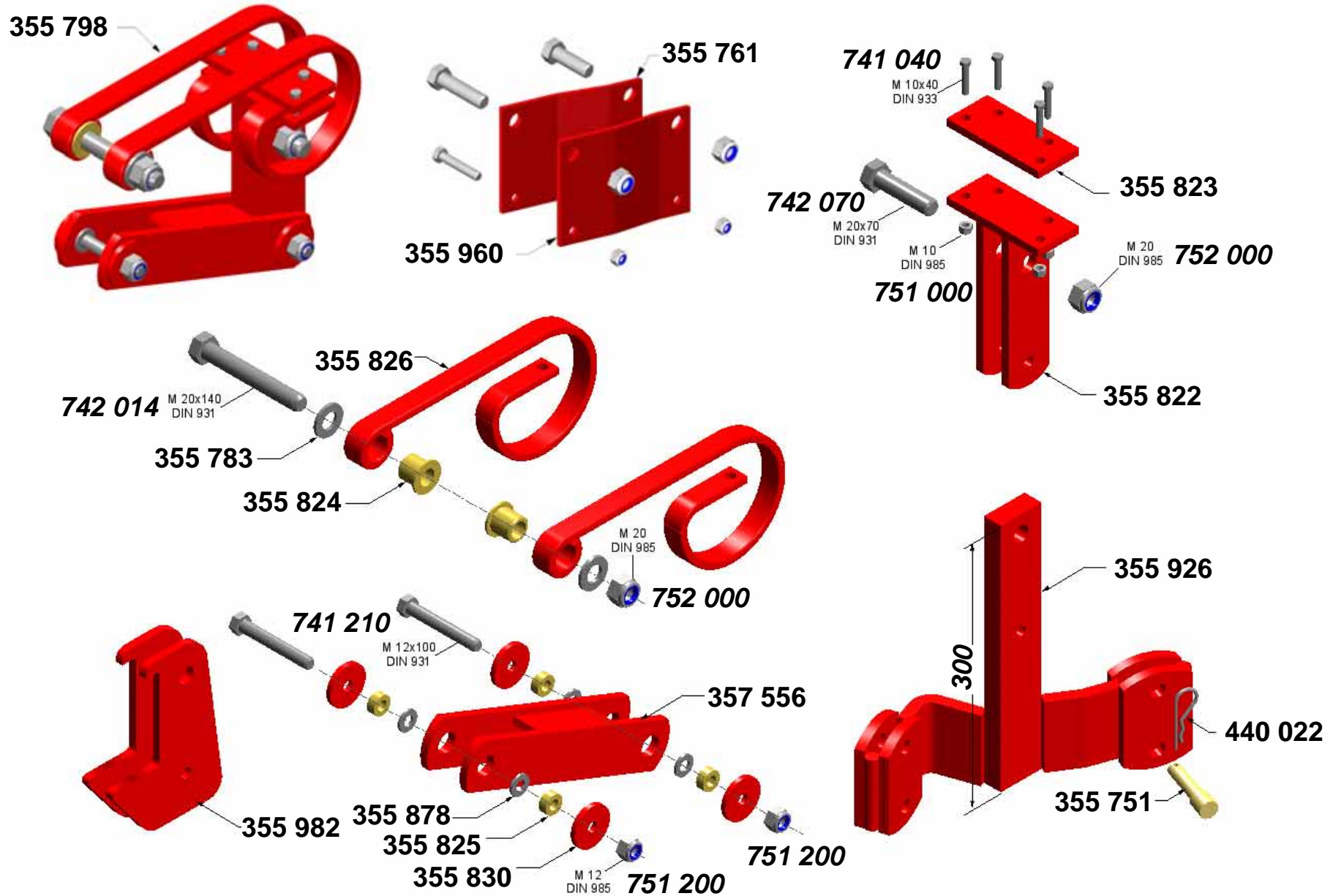
Ausgabe: A_0095 • Preisstand: PL112 • Ersatz für: *

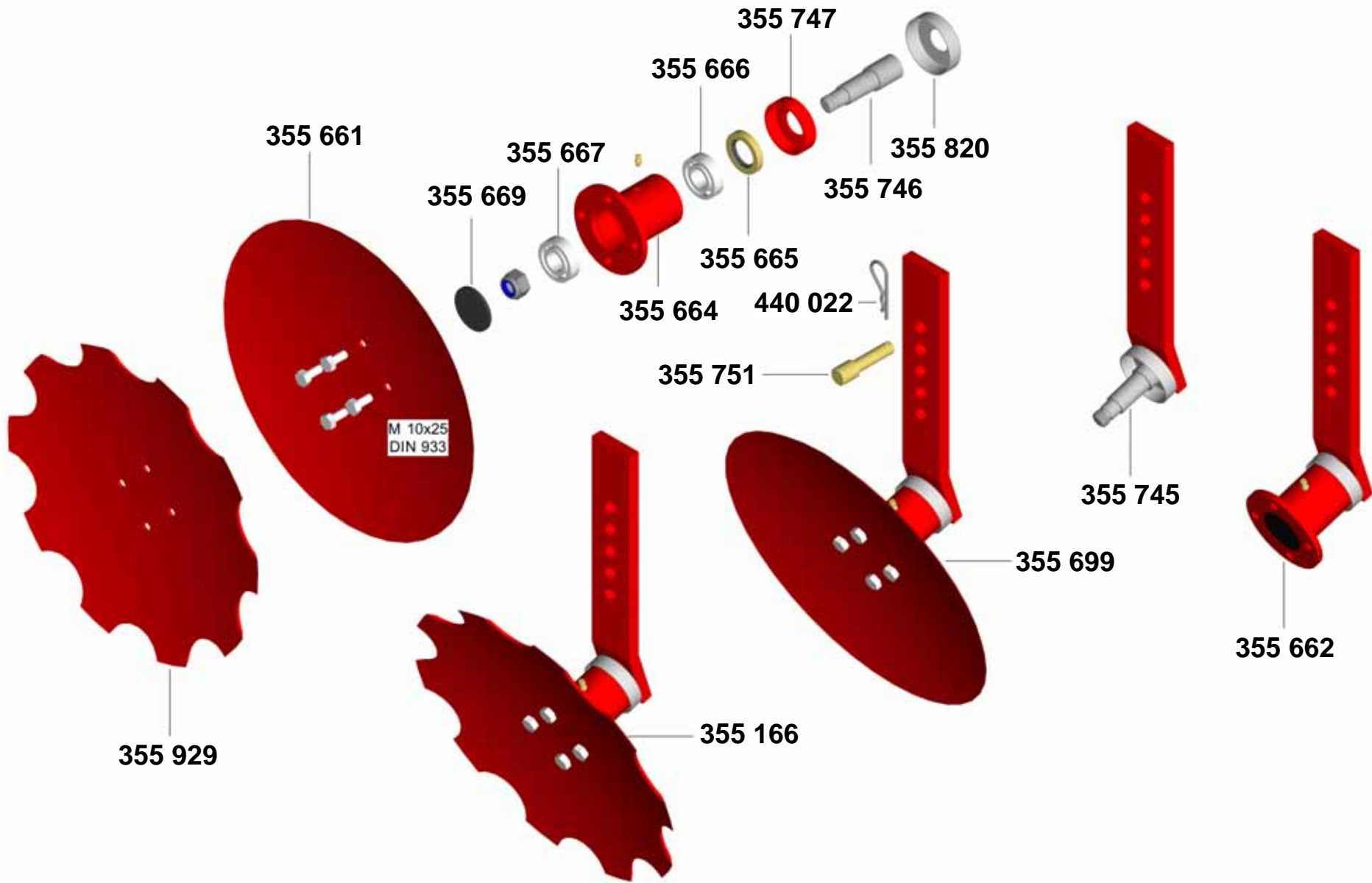
KNOCHEN Maschinenbau GmbH • Tel.: +49-(0)-5723-9476-70 • Fax: +49-(0)-5723-9476-86 • www.knoche-maschinenbau.de

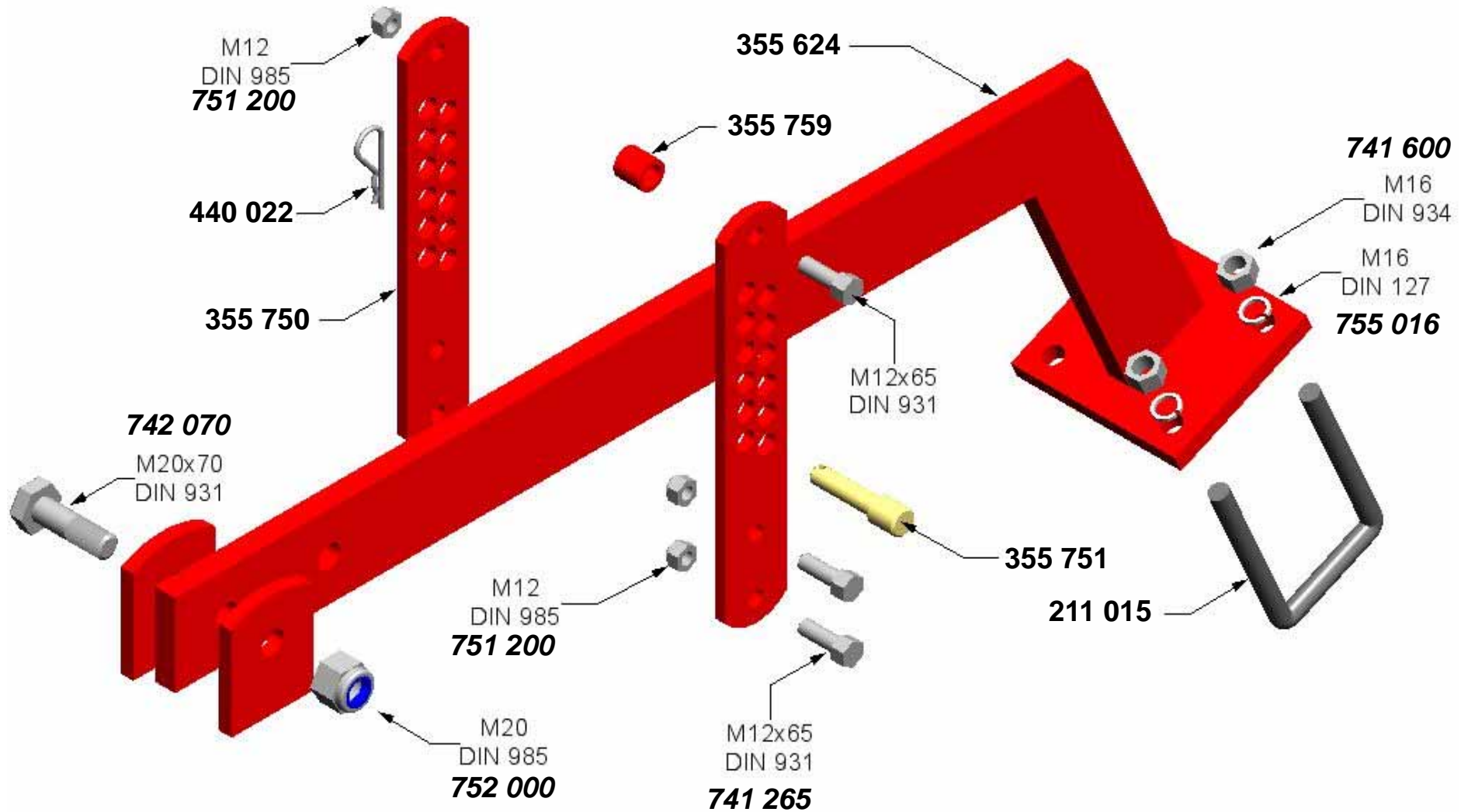


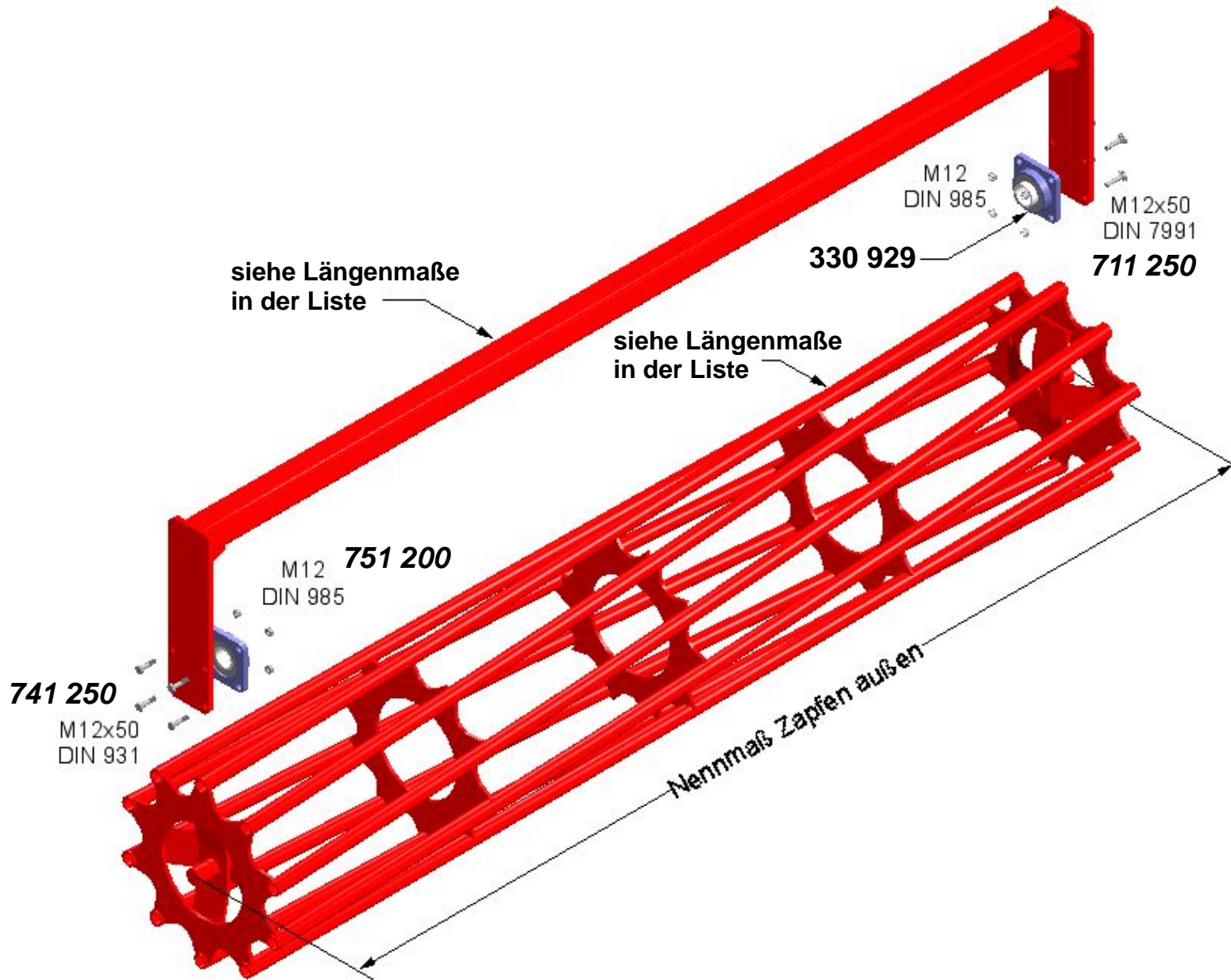


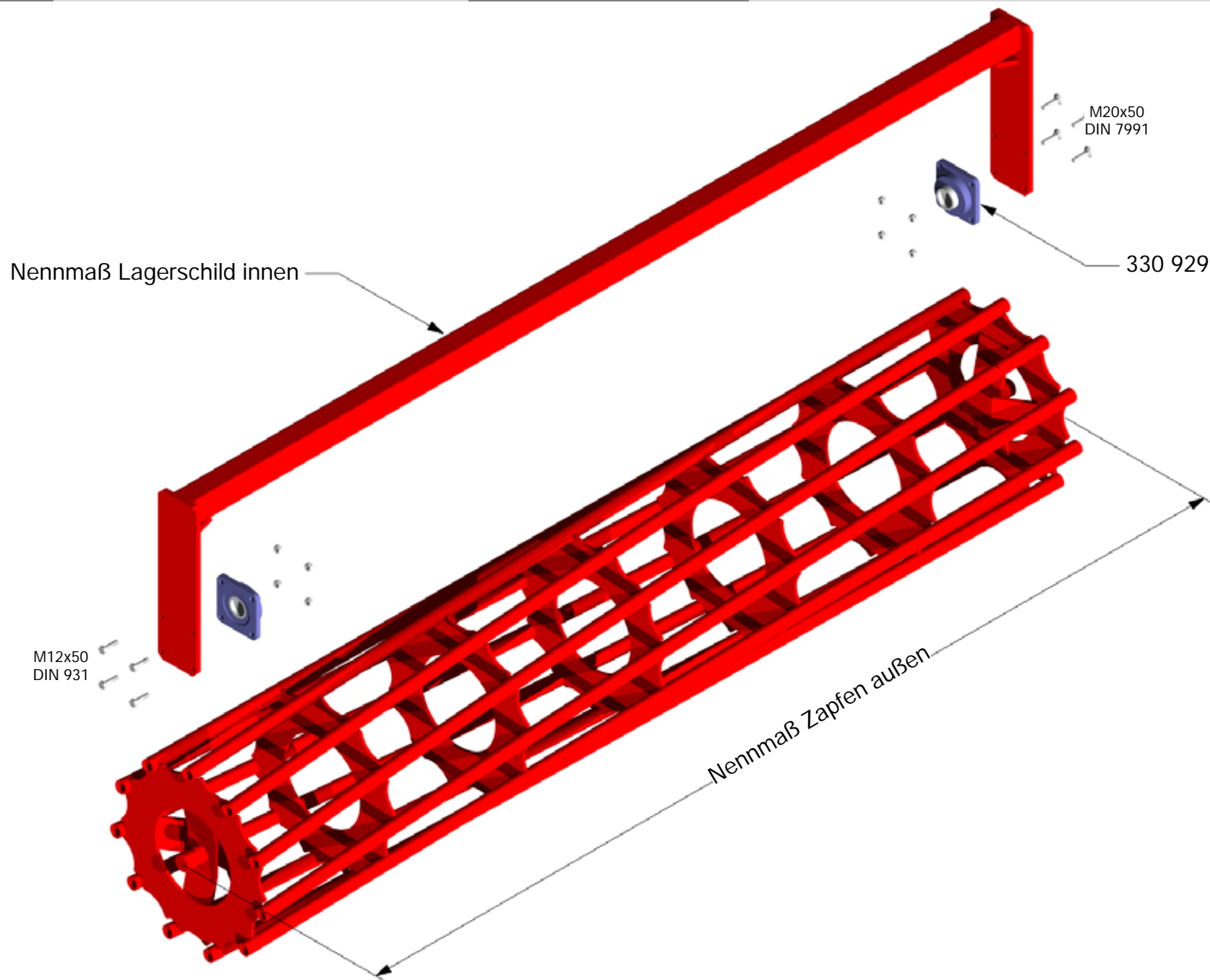


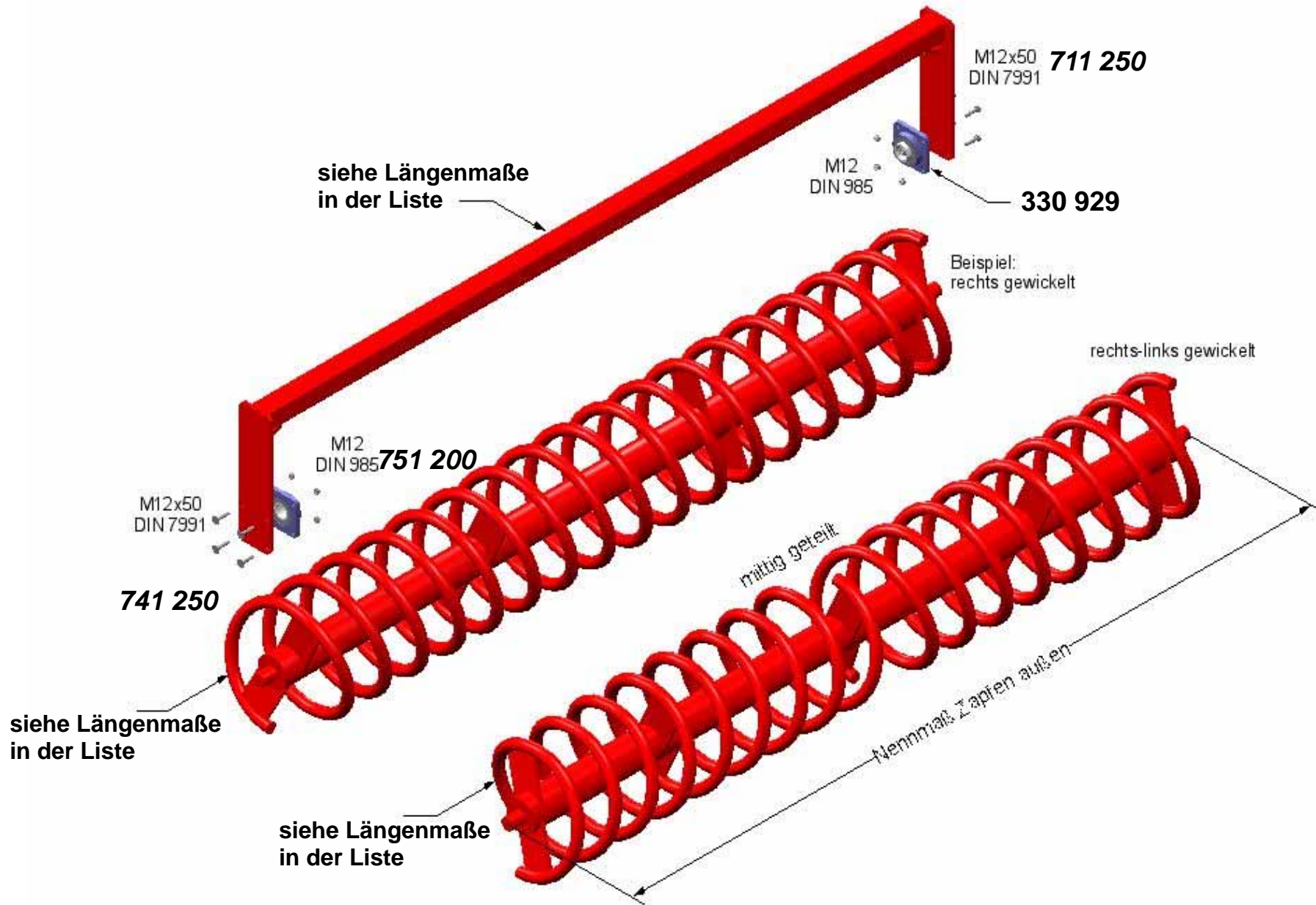








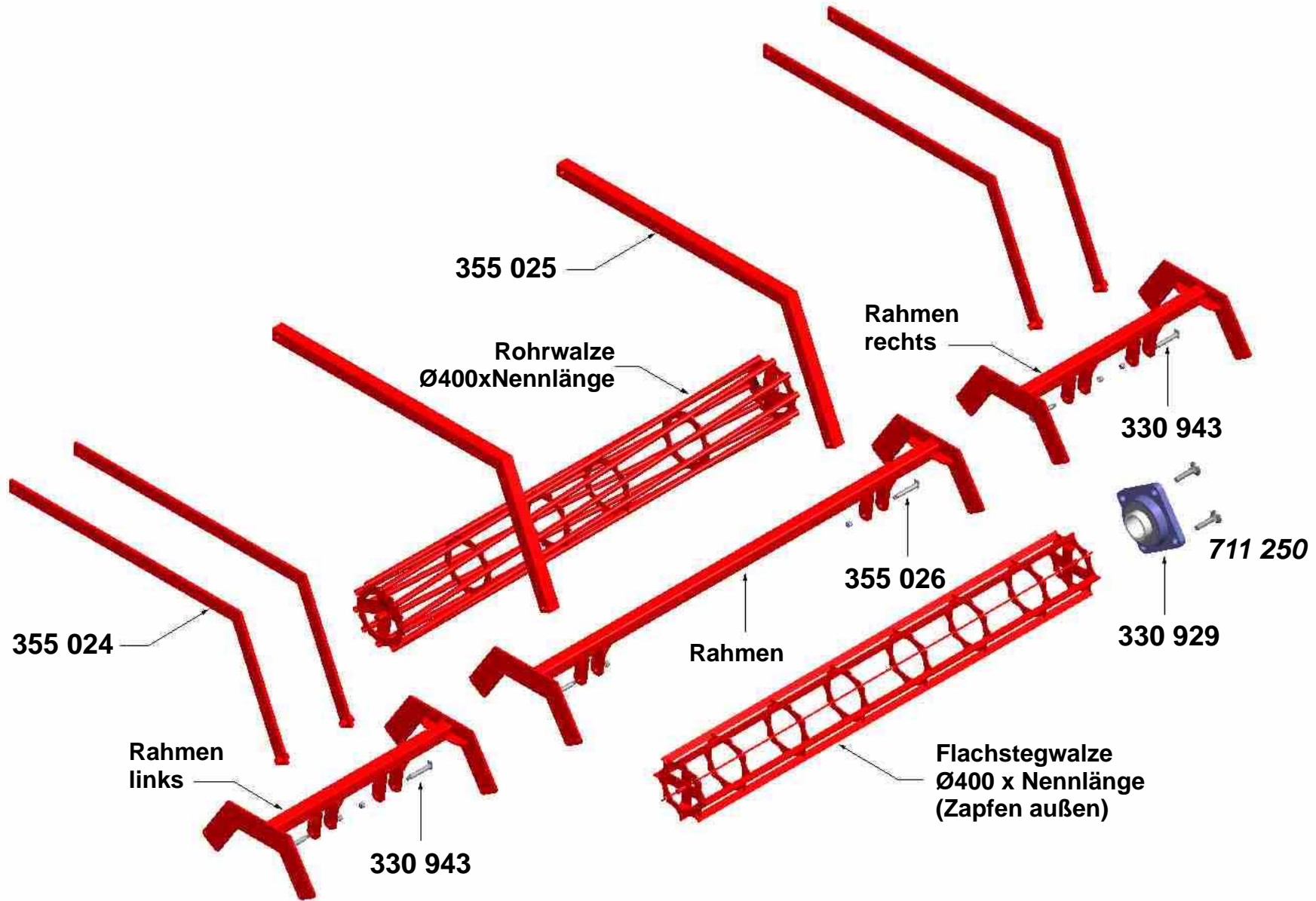




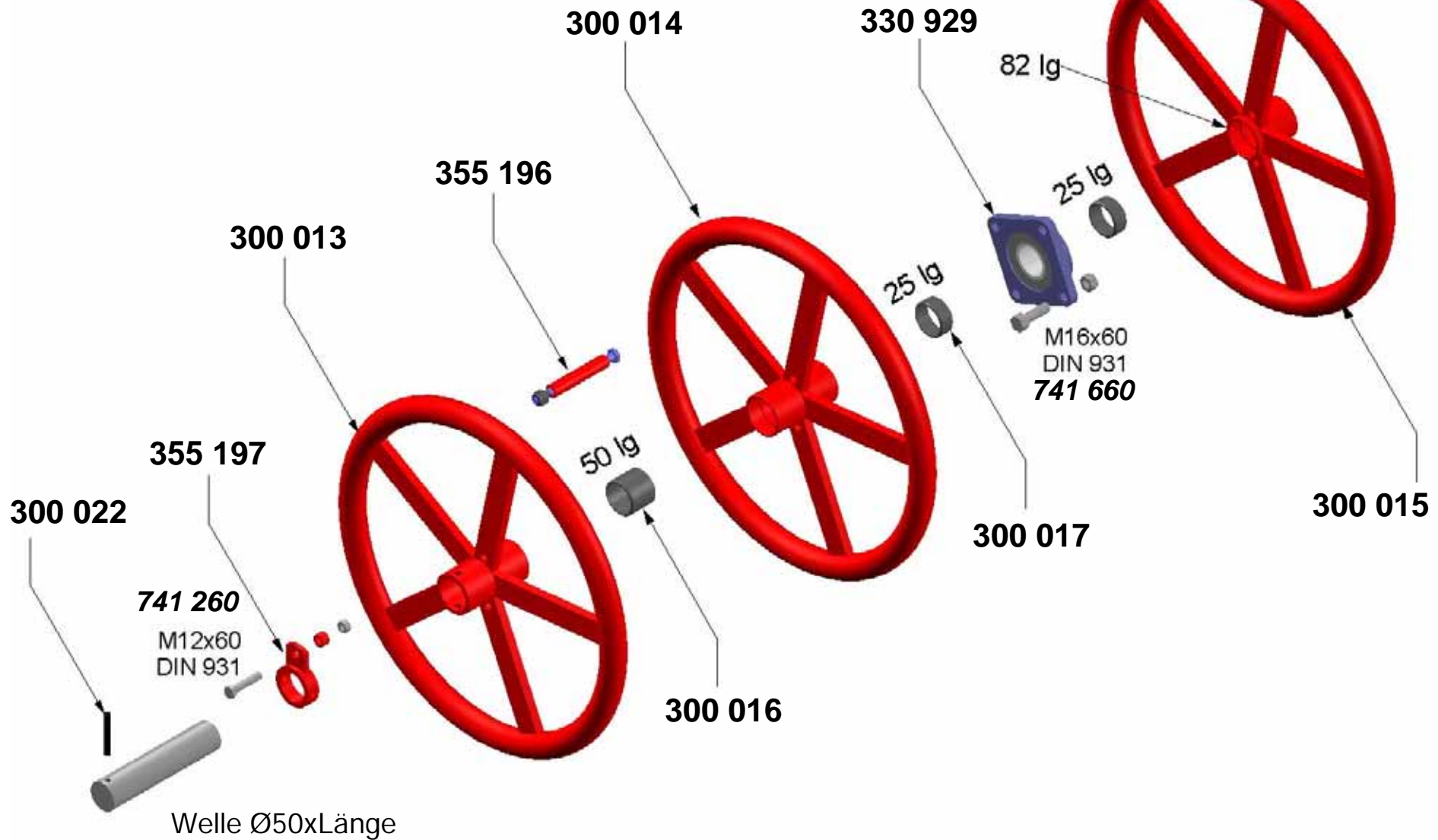
Typ	Scheibengrubber SG-M3 und SG-M/H3		Baugruppe/ section/ groupe	Spiralpacker		
POS	ID / part-no. réf. article	Benennung / description dénomination	Notiz / note note	Gewicht [kg] weight / poids	Preis [€] price / prix	
	355 797	Rahmen 550				
	355 799	Rahmen 950		28		
	355 515	Rahmen 1400		43		
	358 317	80er Rohr-Rahmen ohne Lager 2300/480		61		
	358 319	80er Rohr-Rahmen ohne Lager 2700/480		68		
	355 983	Rahmen RP 480 Ø - SP - 2900		72		
	358 320	80er Rohr-Rahmen ohne Lager 3000/480		74		
	355 991	Spiralwalze Ø 470 - 550 o. R.				
	355 992	Spiralwalze Ø 470 - 950 o. R.				
	355 993	Spiralwalze Ø 470 - 1400		58,5		
	358 344	Spiralwalze 470 / 2300 lg ohne Rahmen, ohne Lager		146		
	358 342	Spiralwalze 470 / 2700 lg ohne Rahmen, ohne Lager		176		
	355 994	Spiralwalze Ø 470 - 2900 o. R.		122		
	355 995	Spiralwalze Ø 470 - 2900 L+R o. R.		122		
	358 341	Spiralwalze 470 / 3000 lg ohne Rahmen, ohne Lager		191		
	358 349	Spiralwalze 470 / 3000 lg L + R ohne Rahmen, ohne Lager		191		
	330 929	Flanschlager UCF 210 / NP 50		2,68		
	711 250	Senkschraube M12 x 50 DIN 7991 8.8 verz.		0,086		
	751 200	Sechskantmutter M12 DIN 985 8.8 verz.		0,015		

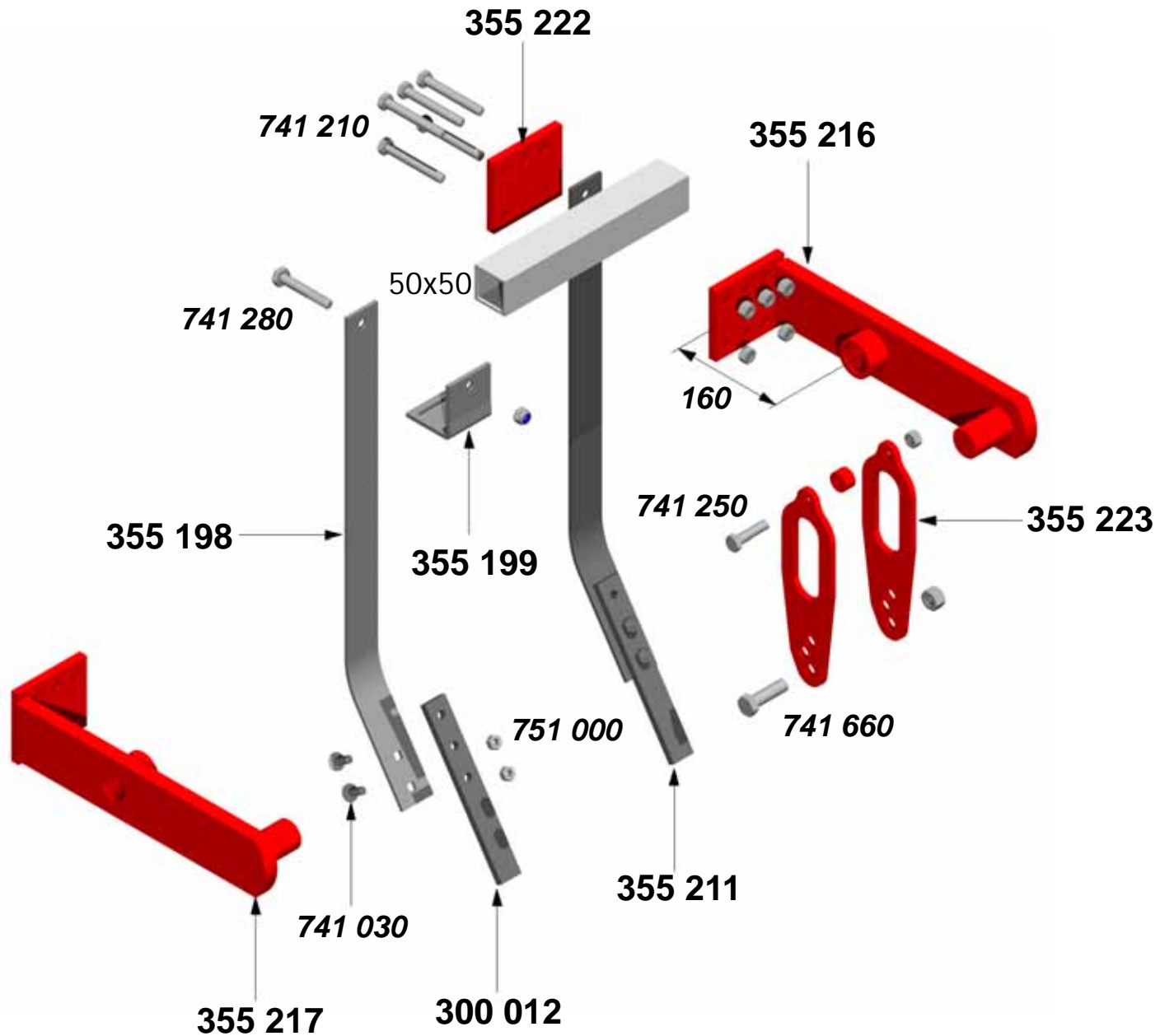
Ausgabe: A_0095 • Preisstand: PL112 • Ersatz für: *

KNOCHEN Maschinenbau GmbH • Tel.: +49-(0)-5723-9476-70 • Fax: +49-(0)-5723-9476-86 • www.knoche-maschinenbau.de



Typ	Scheibengrubber SG-M3 und SG-M/H3		Baugruppe/ section/ groupe	Doppelwalze		
POS	ID / part-no. réf. article	Benennung / description dénomination	Notiz / note note	Gewicht [kg] weight / poids	Preis [€] price / prix	
		Rahmen für Doppelwalze ohne Lager				
	355 541	Rahmen 550 links				
	355 542	Rahmen 550 rechts				
	355 543	Rahmen 950 links				
	355 544	Rahmen 950 rechts				
	355 545	Rahmen 1400 links				
	355 546	Rahmen 1400 rechts				
	355 999	Rahmen 2300				
	355 003	Rahmen 2700				
	355 004	Rahmen 3000				
		Rohrwalze Ø 400 ohne Rahmen				
	355 005	Rohrwalze RP 400 Ø - 550 o. R.		37		
	358 371	Rohrwalze RP 400 Ø - 950 o. R.		47		
	355 989	Rohrwalze RP 400 Ø - 1400 o. R.		63		
	358 310	RP 400 Ø / 2100 o. Rahmen		93		
	358 312	RP 400 Ø / 2700 o. Rahmen		112		
	358 313	RP 400 Ø / 3000 o. Rahmen		120		
		Flachstegwalze Ø 400 ohne Rahmen				
	355 007	Flachstegwalze 400 Ø - 550 o. R.		28		
	355 008	Flachstegwalze 400 Ø - 950 o. R.		50		
	355 009	Flachstegwalze 400 Ø - 1400 o. R.		72		
	355 017	Flachstegwalze 400 Ø - 2100 o. R.		109		
	355 018	Flachstegwalze 400 Ø - 2700 o. R.		138		
	358 387	Flachstegwalze 400 Ø - 3000 o. R.		155		
		Anbauteile				
	355 024	Trägerarm 80 x 20 x 2000 DW				
	355 025	Trägerarm 80 x 80 x 2000 DW				
	330 943	Gelenkbolzen M 24 25 x 135		0,55		
	355 026	Gelenkbolzen Ø 25 - 140 - M24		0,68		
	330 929	Flanschlager UCF 210 / NP 50		2,68		





Typ		Scheibengrubber SG-M3 und SG-M/H3	Baugruppe/ section/ groupe	Zwischenstriegel ZS		
POS	ID / part-no. réf. article	Benennung / description dénomination	Notiz / note note	Gewicht [kg] weight / poids	Preis [€] price / prix	
	300 012	Verschleissplatte 32-10-230 für RR 600		0,58		
	355 198	ZS-Oberfeder 50 x 6		1,55		
	355 199	Klammer für ZS-Oberfeder 50 x 6		0,47		
	355 211	ZS-Zinken kpl. mit Schar		2,6		
	355 216	Halter Abstreiferrohr 160 rechts		6,8		
	355 217	Halter Abstreiferrohr 160 links		6,8		
	355 222	6-Loch Gegenplatte 100 x 12 x 112		0,95		
	355 223	Langlochschiene ZS		0,6		
	741 030	Sechskantschraube M10 x 30 DIN 603 verz.		0,045		
	741 210	Sechskantschraube M12 x 100 DIN 931 8.8 verz.		0,107		
	741 250	Sechskantschraube M12 x 50 DIN 931 8.8 verz.		0,056		
	741 280	Sechskantschraube M12 x 80 DIN 931 8.8 verz.		0,082		
	741 660	Sechskantschraube M16 x 60 DIN 931 8.8 verz.		0,115		
	751 000	Sechskantmutter M10 DIN 985 8.8 verz.		0,011		
	751 200	Sechskantmutter M12 DIN 985 8.8 verz.		0,015		
	751 600	Sechskantmutter M16 DIN 985 8.8 verz.		0,033		
	751 650	Sechskantschraube M16 x 50 DIN 933 8.8 verz.		0,102		
	752 000	Sechskantmutter M20 DIN 985 8.8 verz.		0,062		
	752 400	Sechskantmutter M24 DIN 985 8.8 verz.		0,104		

Ausgabe: A_0095 • Preisstand: PL112 • Ersatz für: *

KNOCHEN Maschinenbau GmbH • Tel.: +49-(0)-5723-9476-70 • Fax: +49-(0)-5723-9476-86 • www.knoche-maschinenbau.de

