

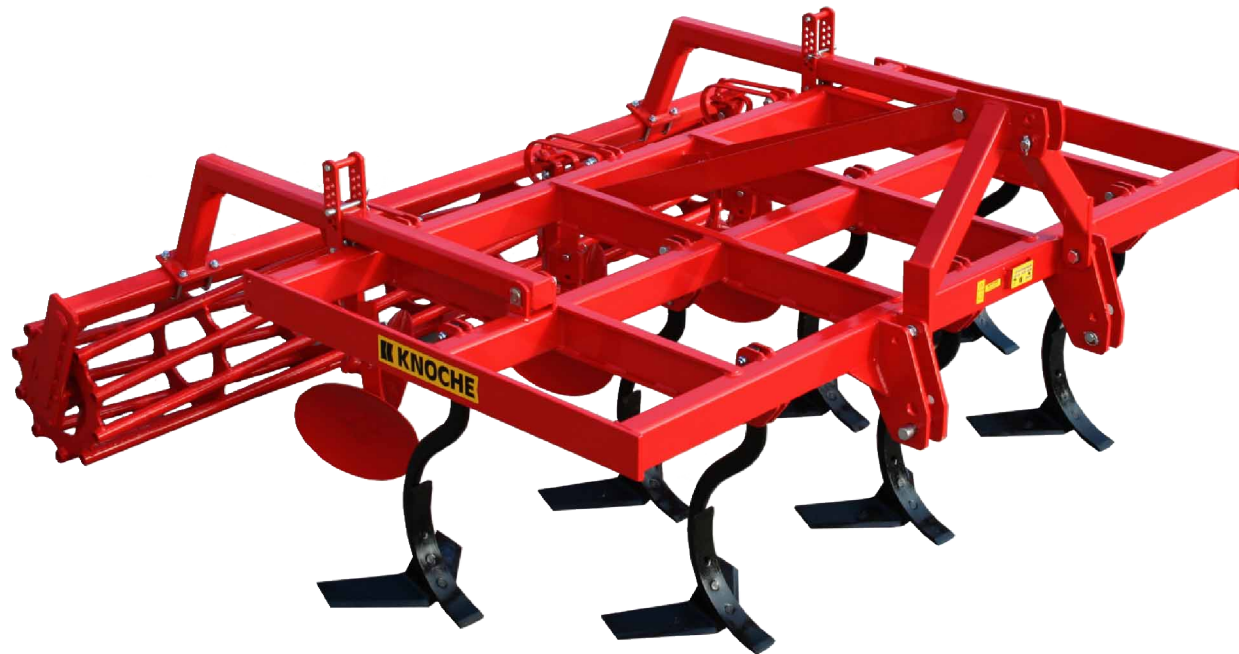


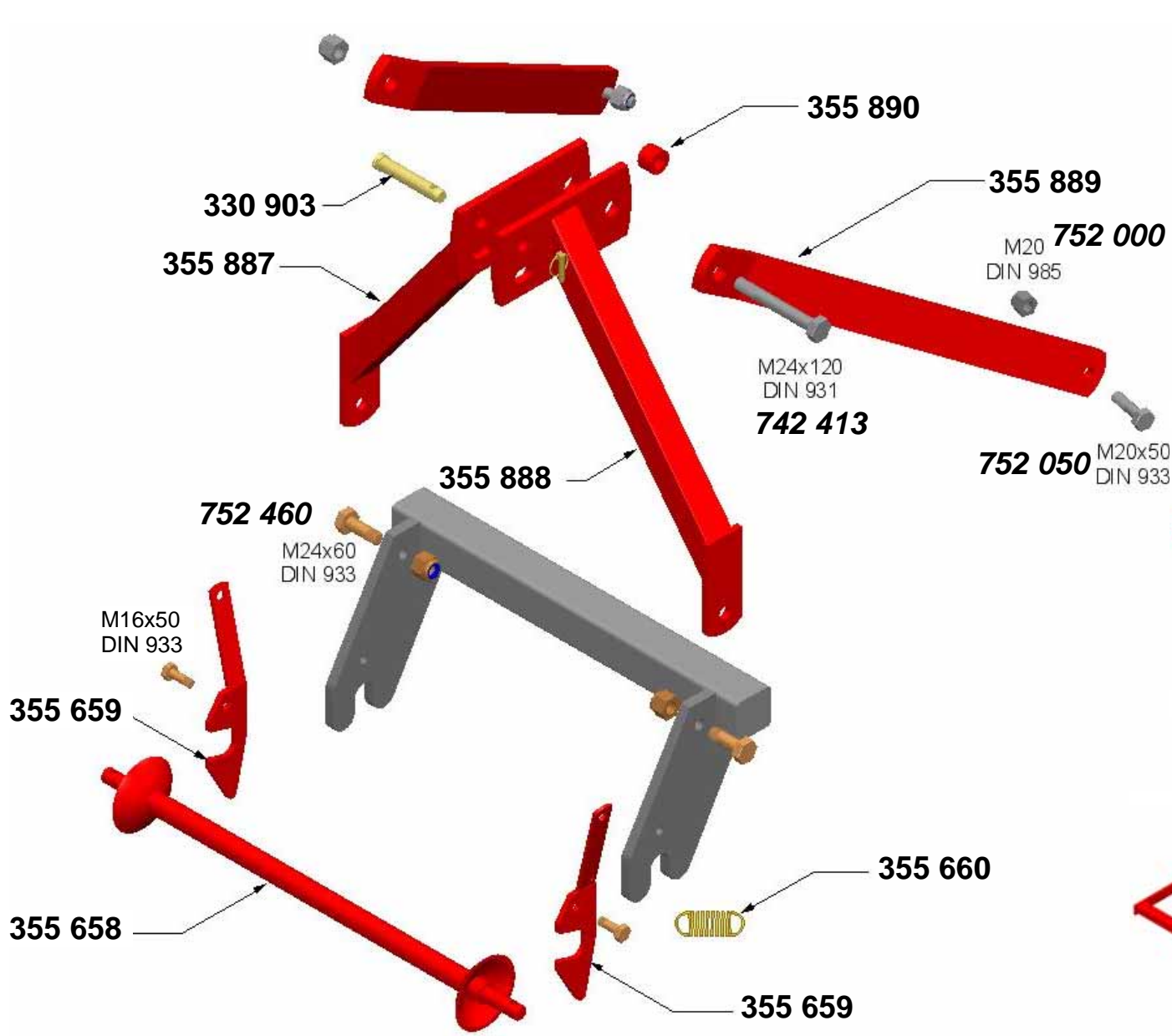
SG-M & SG-M/H
Flügelchargrubber / cultivator

Ausgabe: A_0094 Version: 01.10

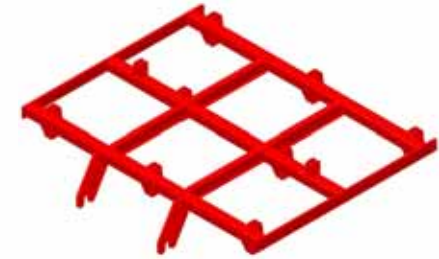
KNOCHE
Maschinenbau GmbH
31542 Bad Nenndorf
Tel.: +49-5723-9476-70
Fax: +49-5723-9476-86
info@knoche-maschinenbau.de
www.knoche-maschinenbau.de

ERSATZTEILLISTE
SPARE PART LIST
LISTE DE PIÈCES



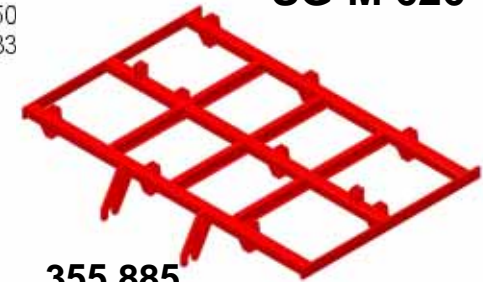


SG-M 522



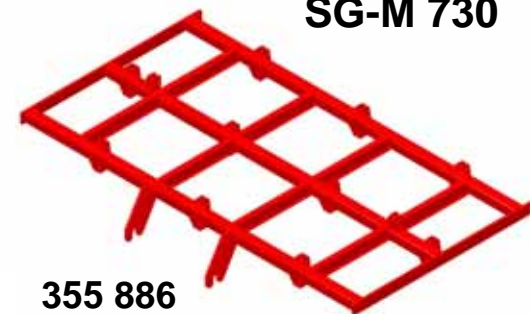
355 884

SG-M 626

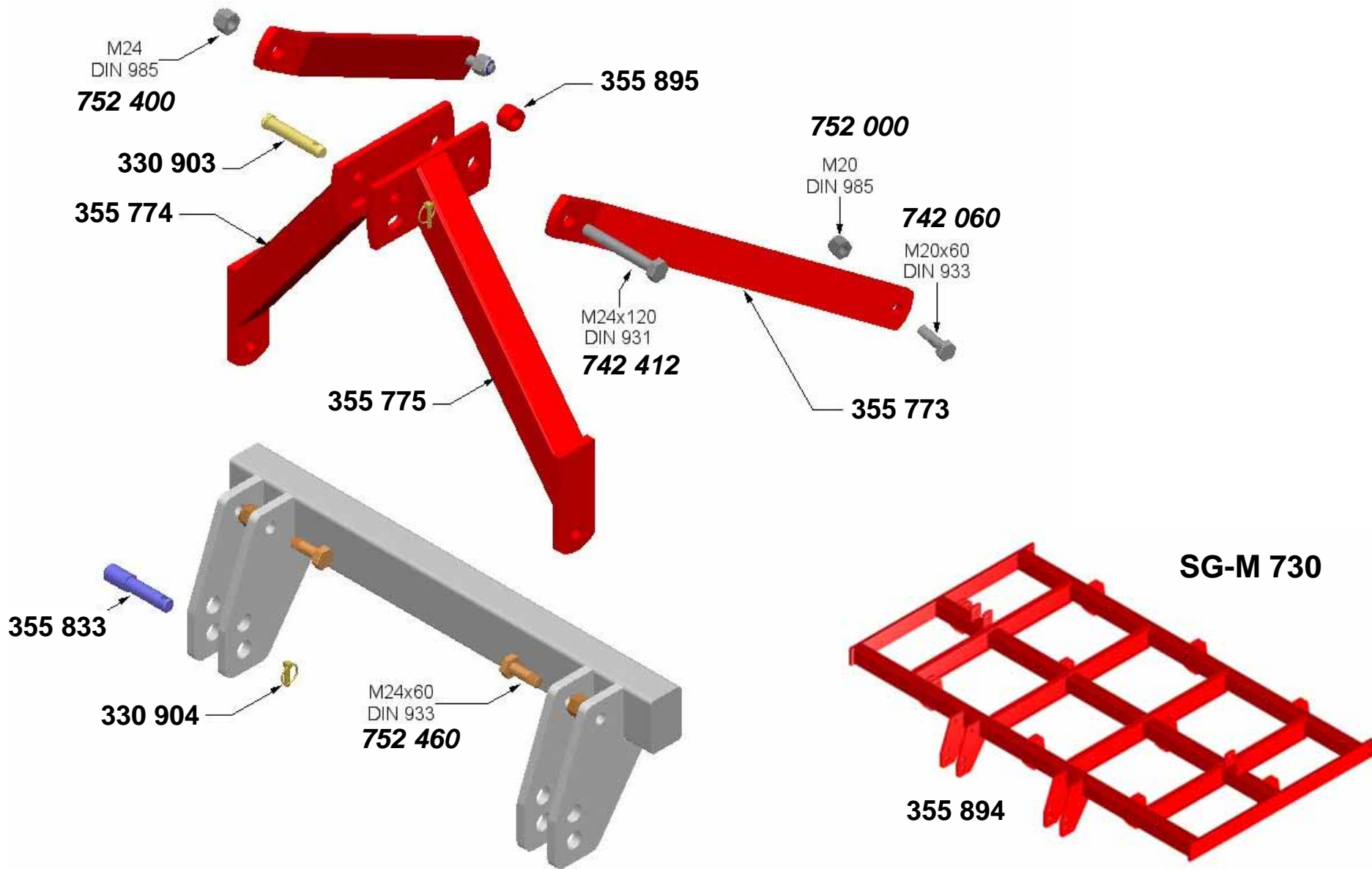


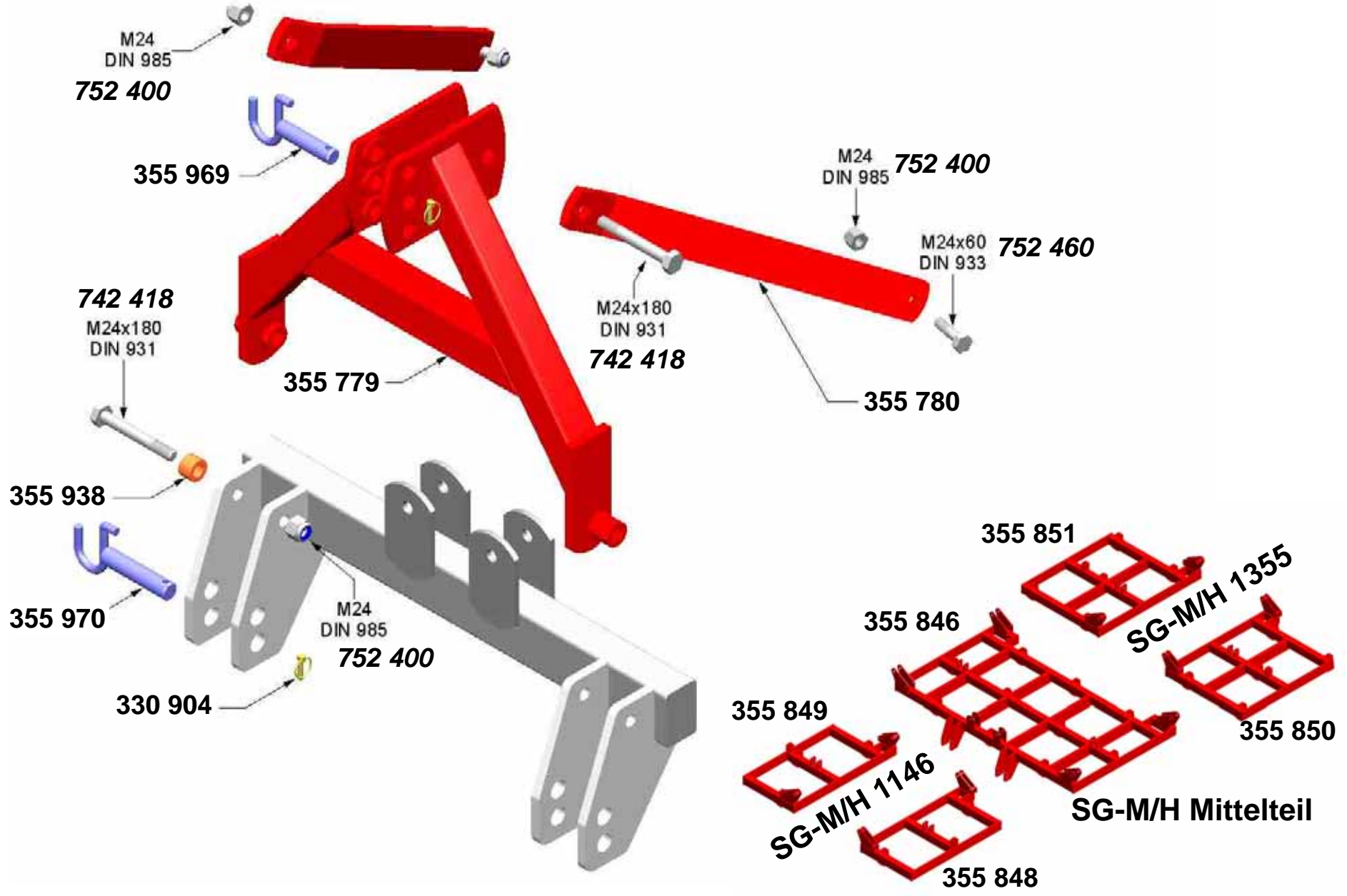
355 885

SG-M 730



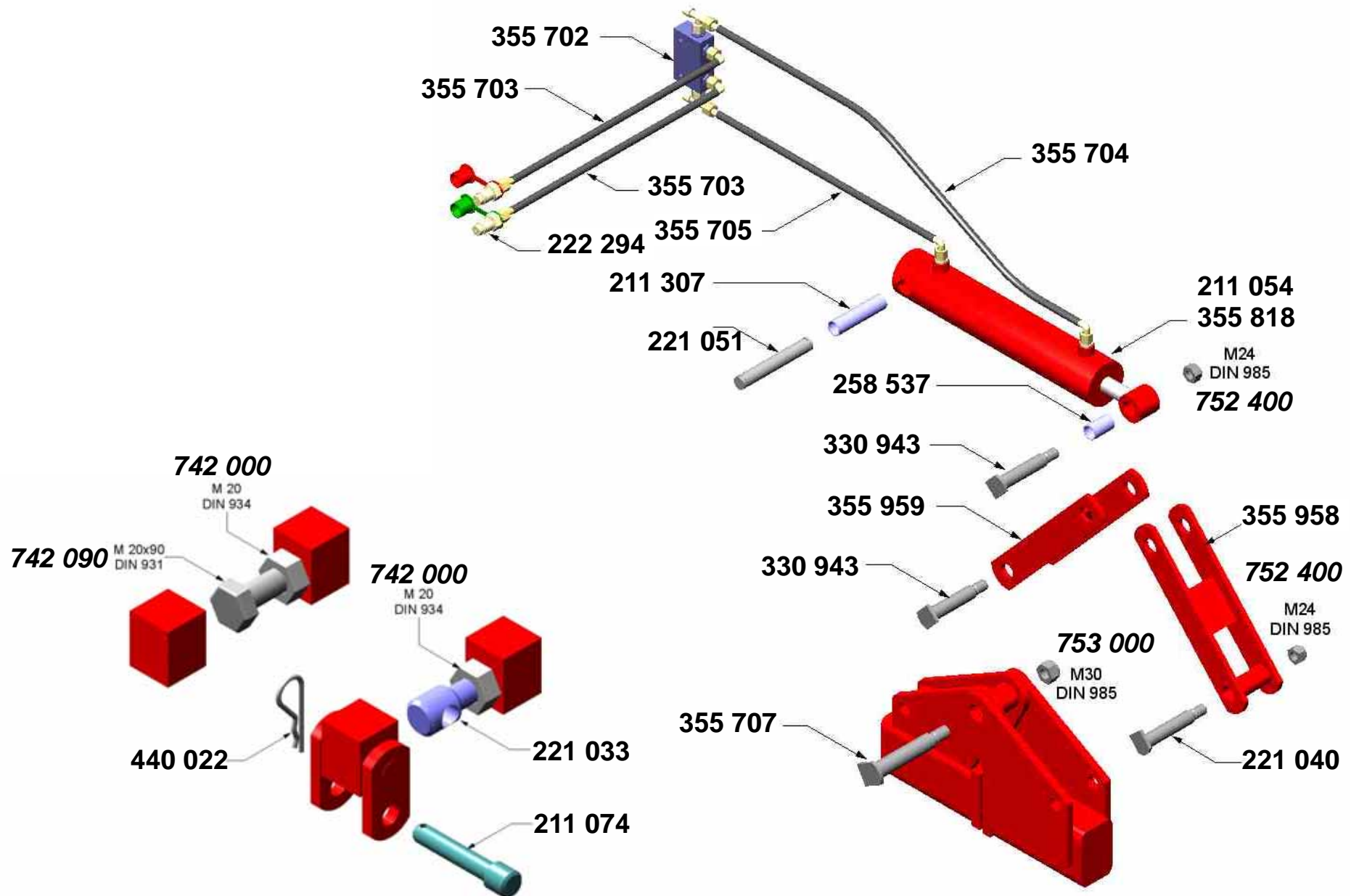
355 886

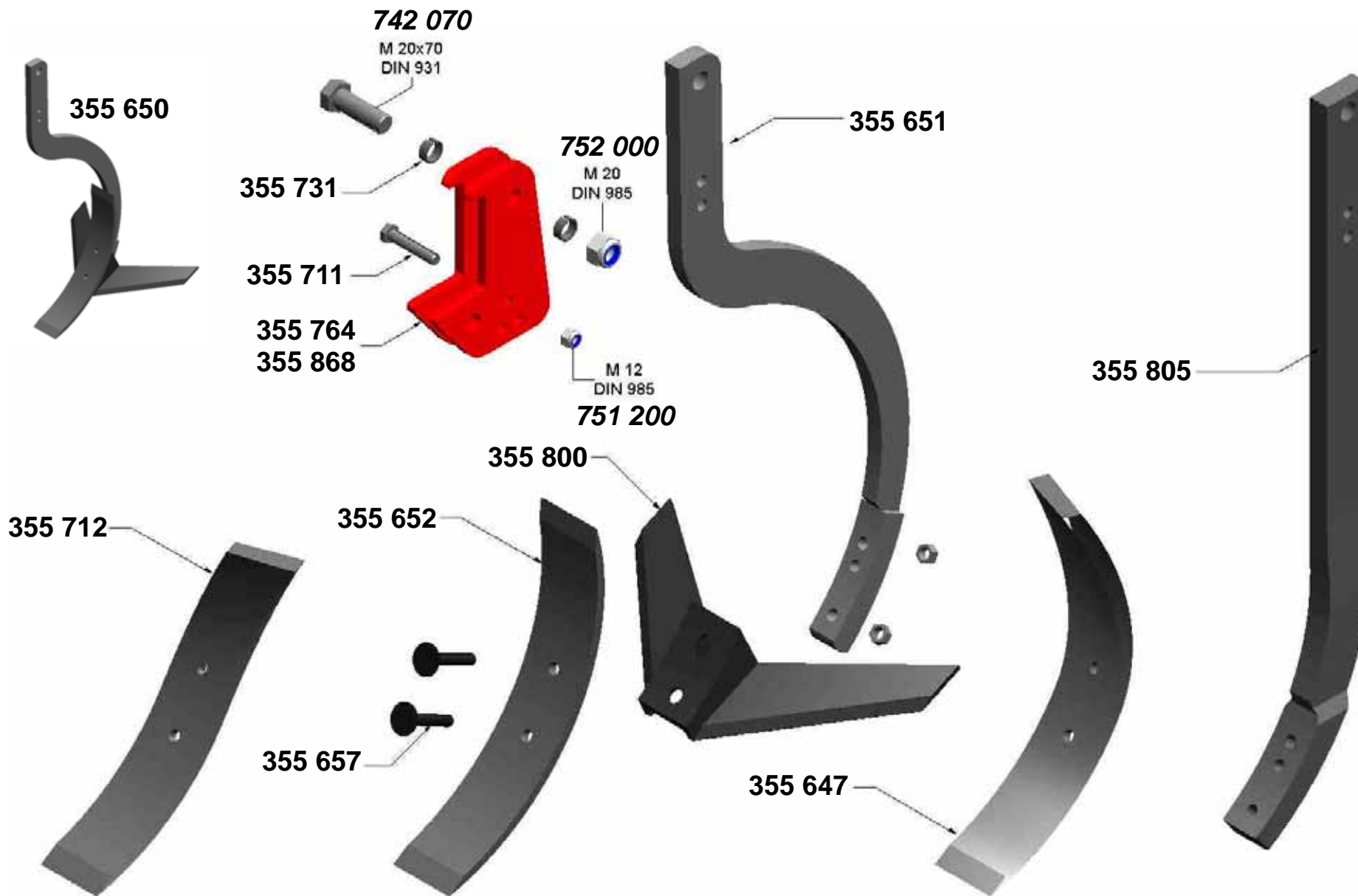


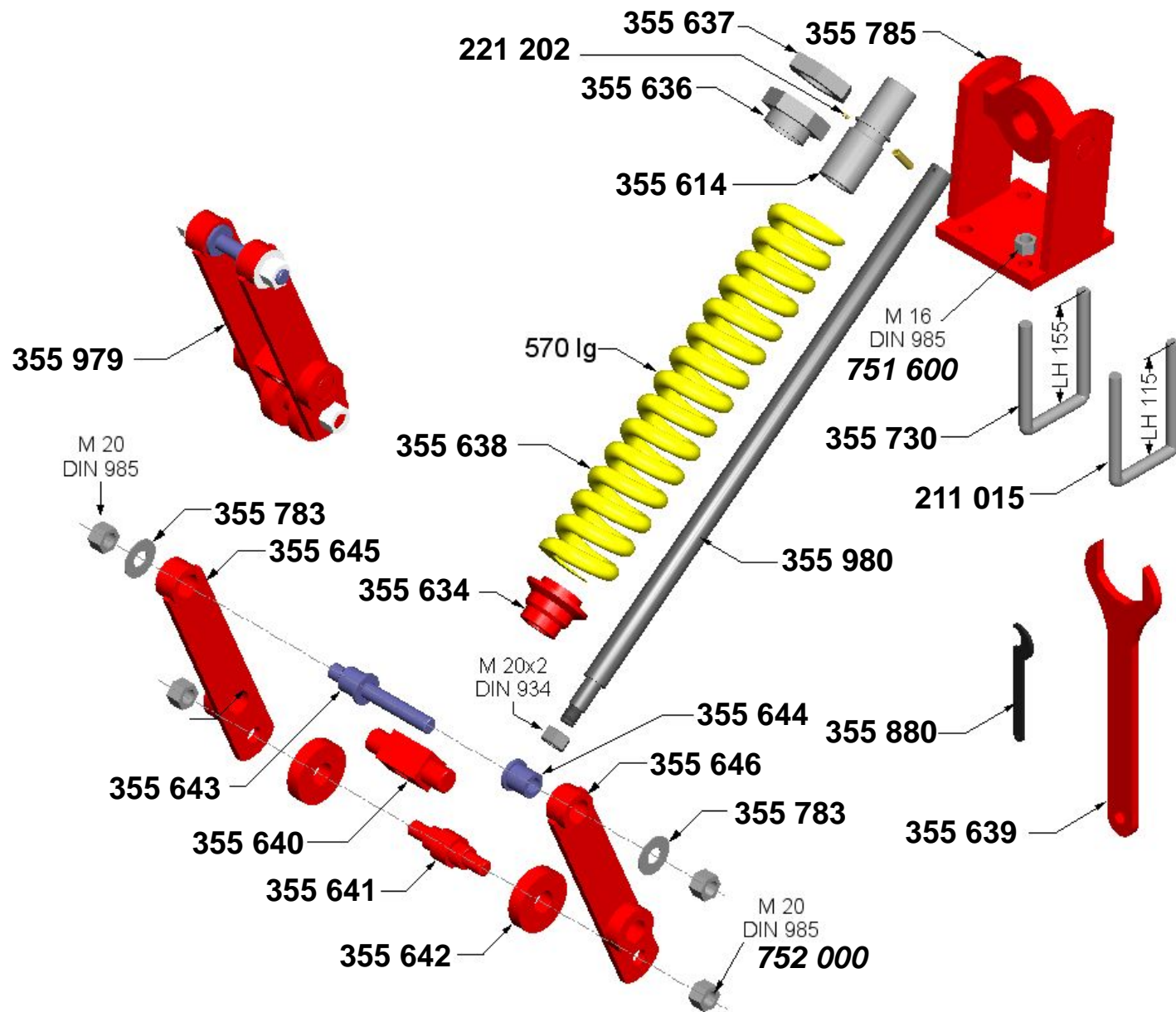


Ausgabe: A_0094 • Preisstand: PL112 • Ersatz für: *

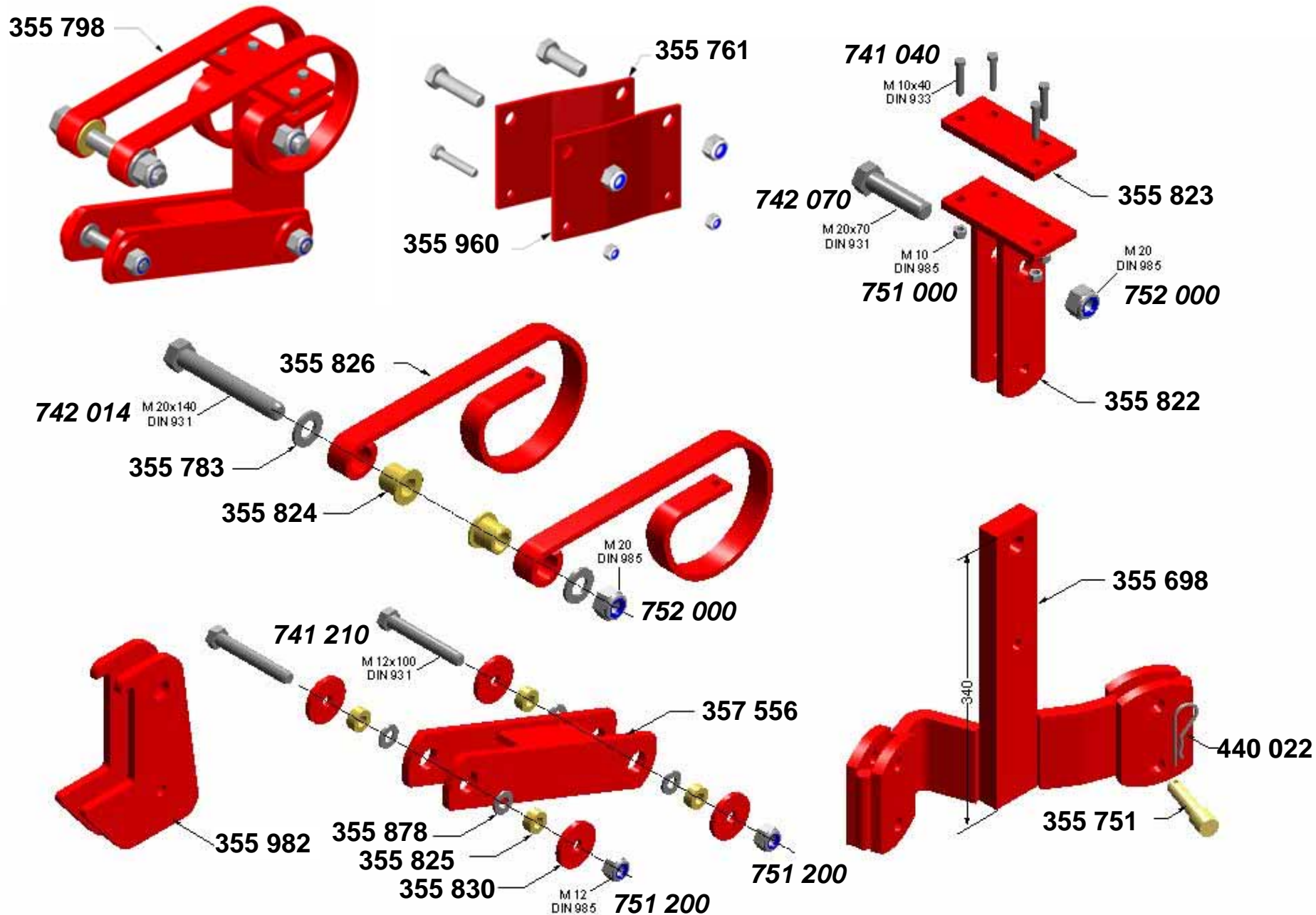
KNOCHEN Maschinenbau GmbH • Tel.: +49-(0)-5723-9476-70 • Fax: +49-(0)-5723-9476-86 • www.knoche-maschinenbau.de

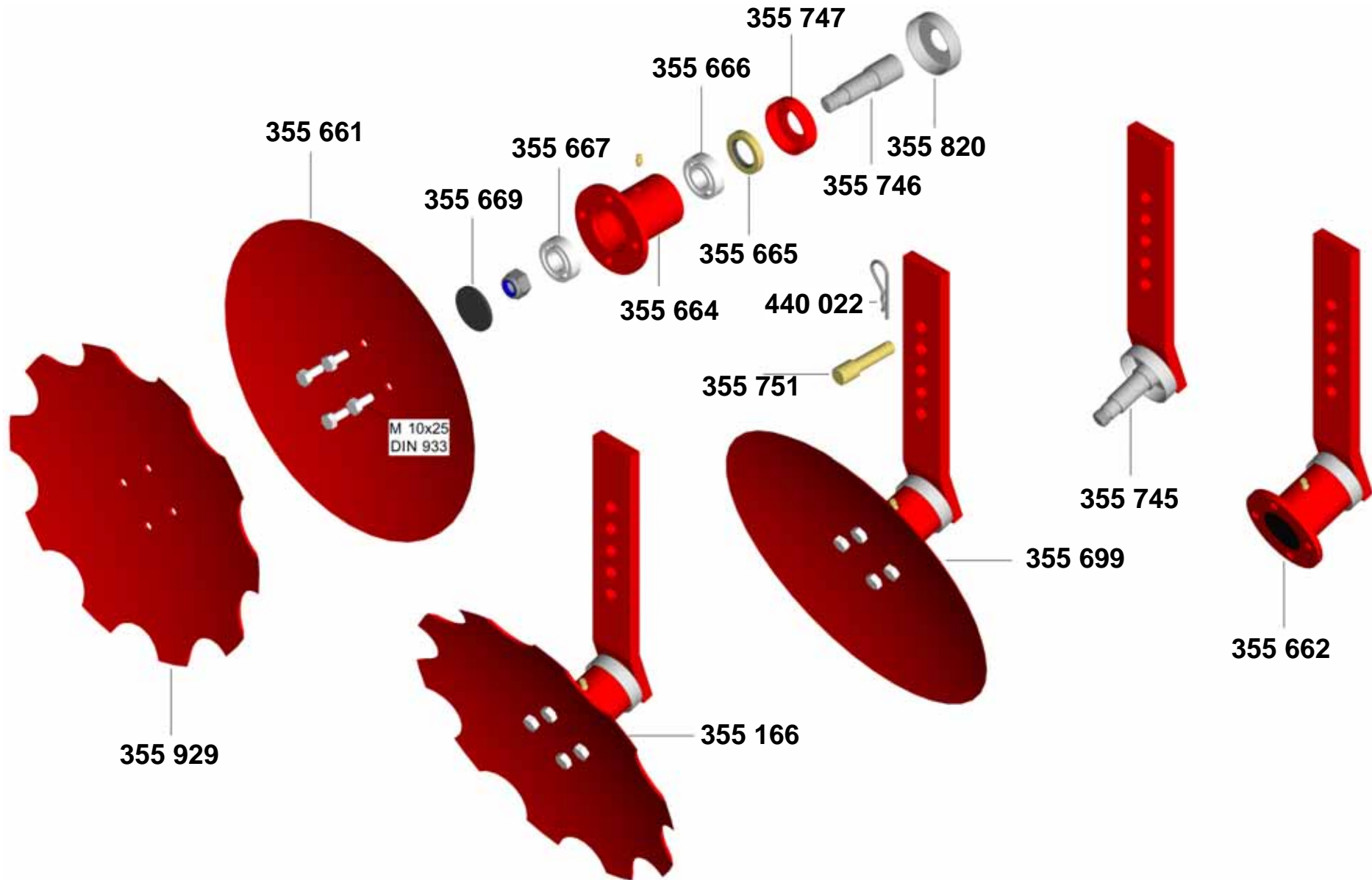


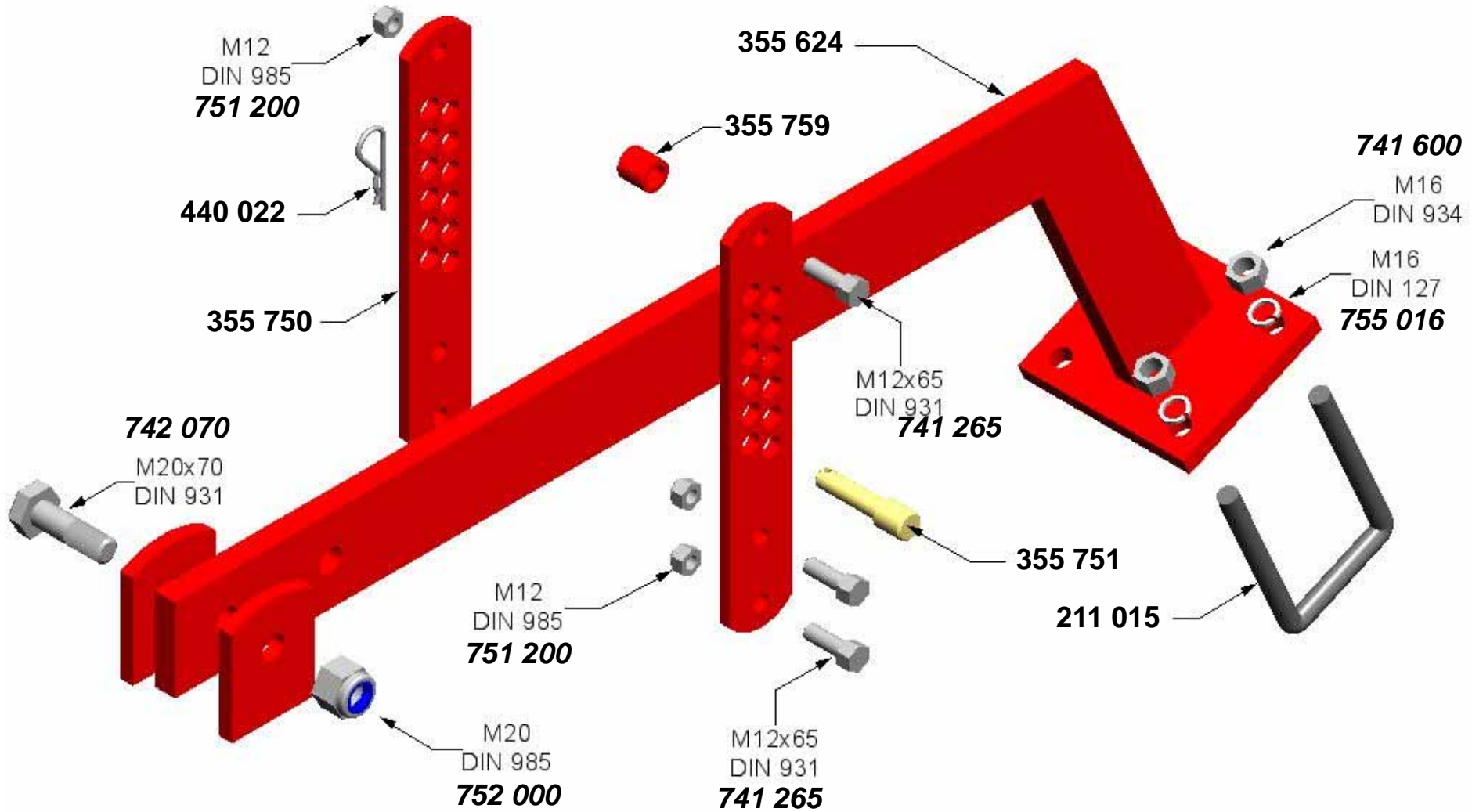


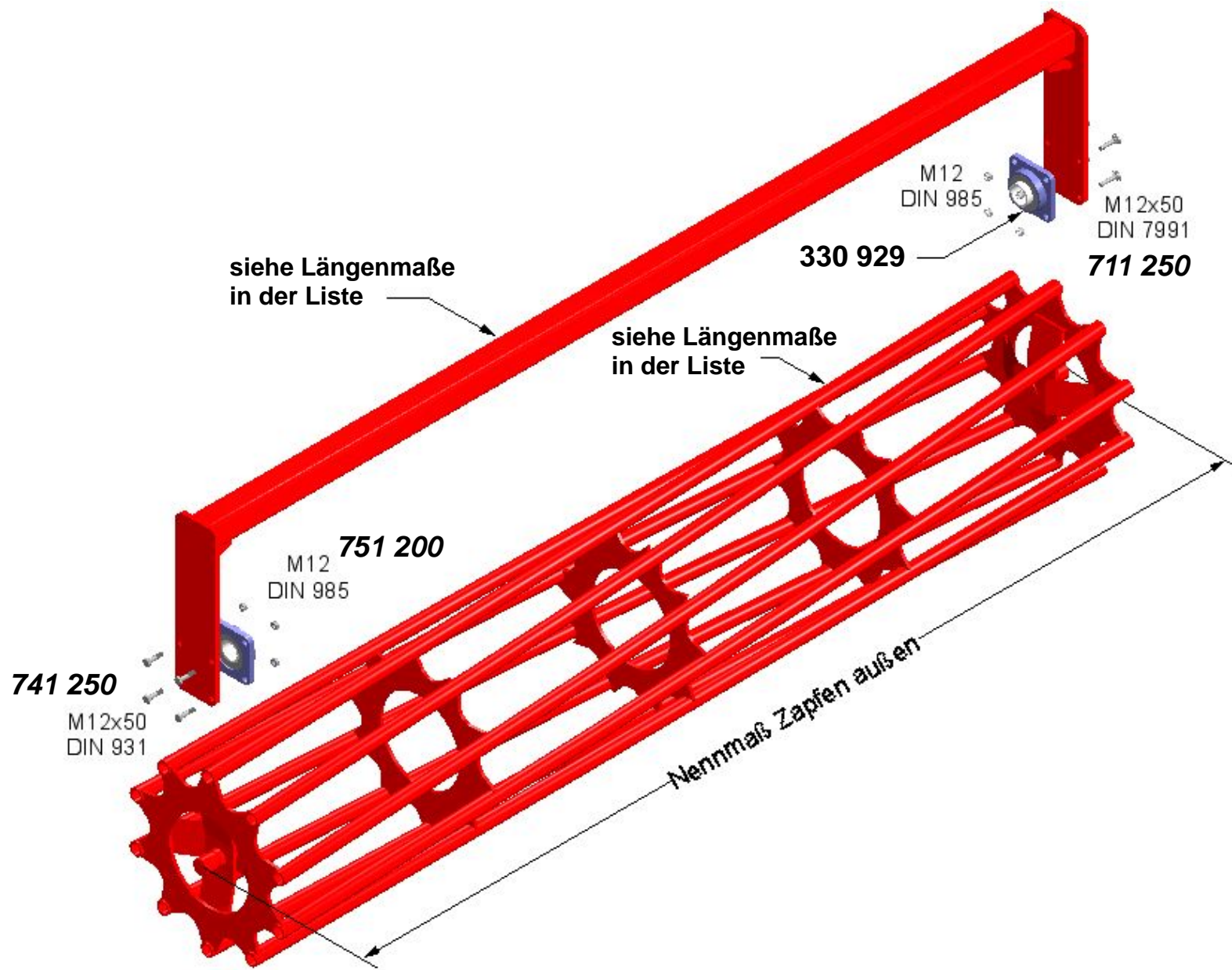


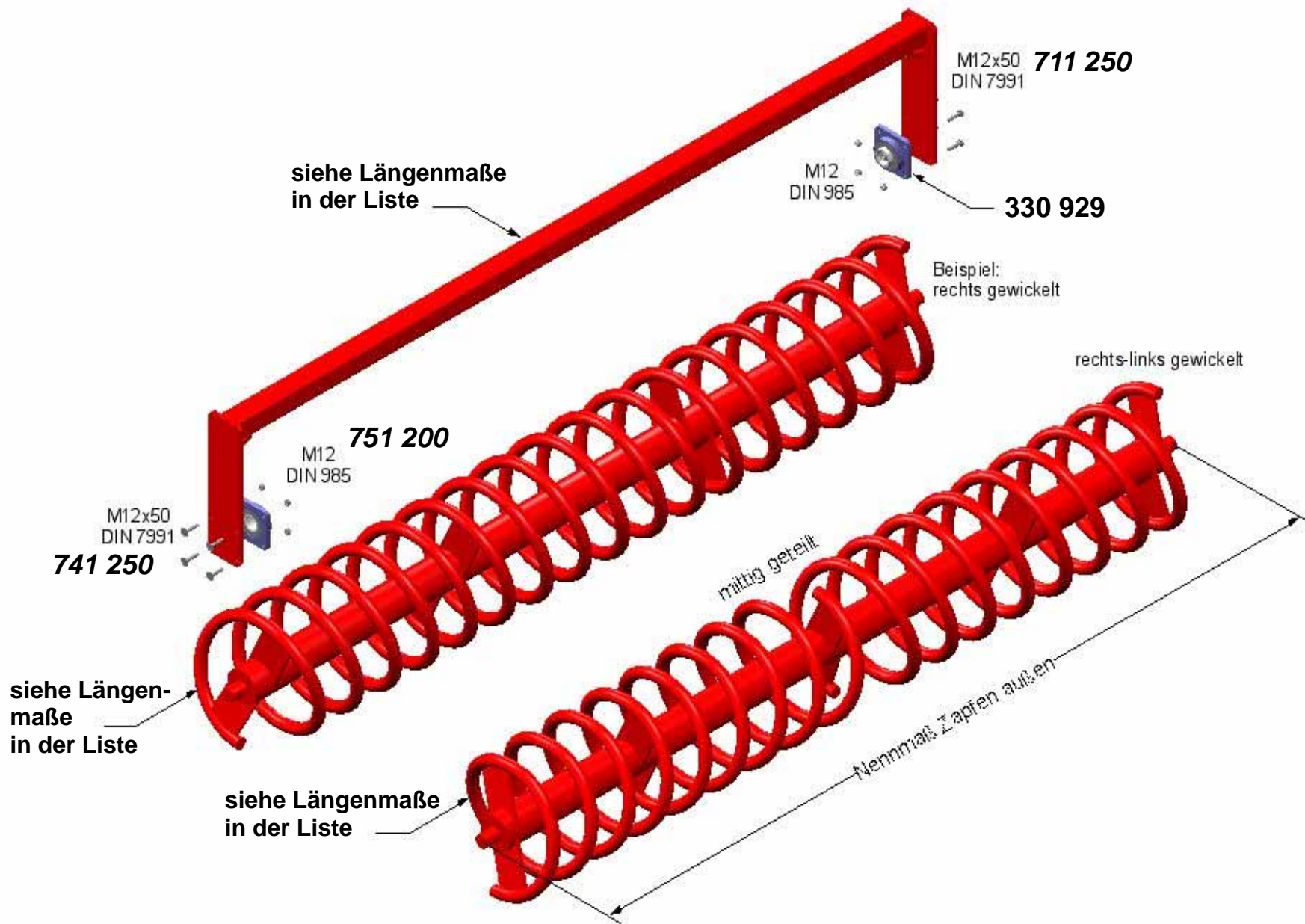
Typ	SG-M & SG-M/H	Baugruppe/ section/ groupe	Federsteinauslösung		
POS	ID / part-no. réf. article	Benennung / description dénomination	Notiz / note note	Gewicht [kg] weight / poids	Preis [€] price / prix
	211 015	Schraubbügel M16 LW81-LH115		0,495	
	221 202	Schmiernippel 6 x 1		0,002	
	355 614	Gewinderohr verz.		0,8	
	355 634	Druckscheibe		0,89	
	355 636	Spannmutter SW 75		0,6	
	355 637	Kontermutter M 48 x 3 DIN 936 verz.		0,4	
	355 638	Druckfeder 21 x 78 x 570		12	
	355 639	Maulschlüssel SW 75 Zubeh.		1,6	
	355 640	Kloben -2 /40		1	
	355 641	Führungsschse		0,5	
	355 642	Scheibe-Führungsschse 80		0,5	
	355 643	Stielbolzen M20 - 165		0,5	
	355 644	Buchse-Stielbolzen		0,15	
	355 645	Führungsstrebe - rechts		2	
	355 646	Führungsstrebe - links		2	
	355 730	Schraubbügel M16 LW81-LH 155		0,53	
	355 783	U-Scheibe D = 21		0,02	
	355 785	Aufnahmebock incl. Kloben		8,7	
	355 814	Spannhülse 5 x 40		0,01	
	355 880	Hakenschlüssel 40/42		0,09	
	355 979	Umbausatz Zinkenführung kompl.		7,2	
	355 980	Feder-Führungsstange - 30 Ø - 790		4,2	
	751 600	Sechskantmutter M16 DIN 985 8.8 verz.		0,033	
	752 000	Sechskantmutter M20 DIN 985 8.8 verz.		0,062	



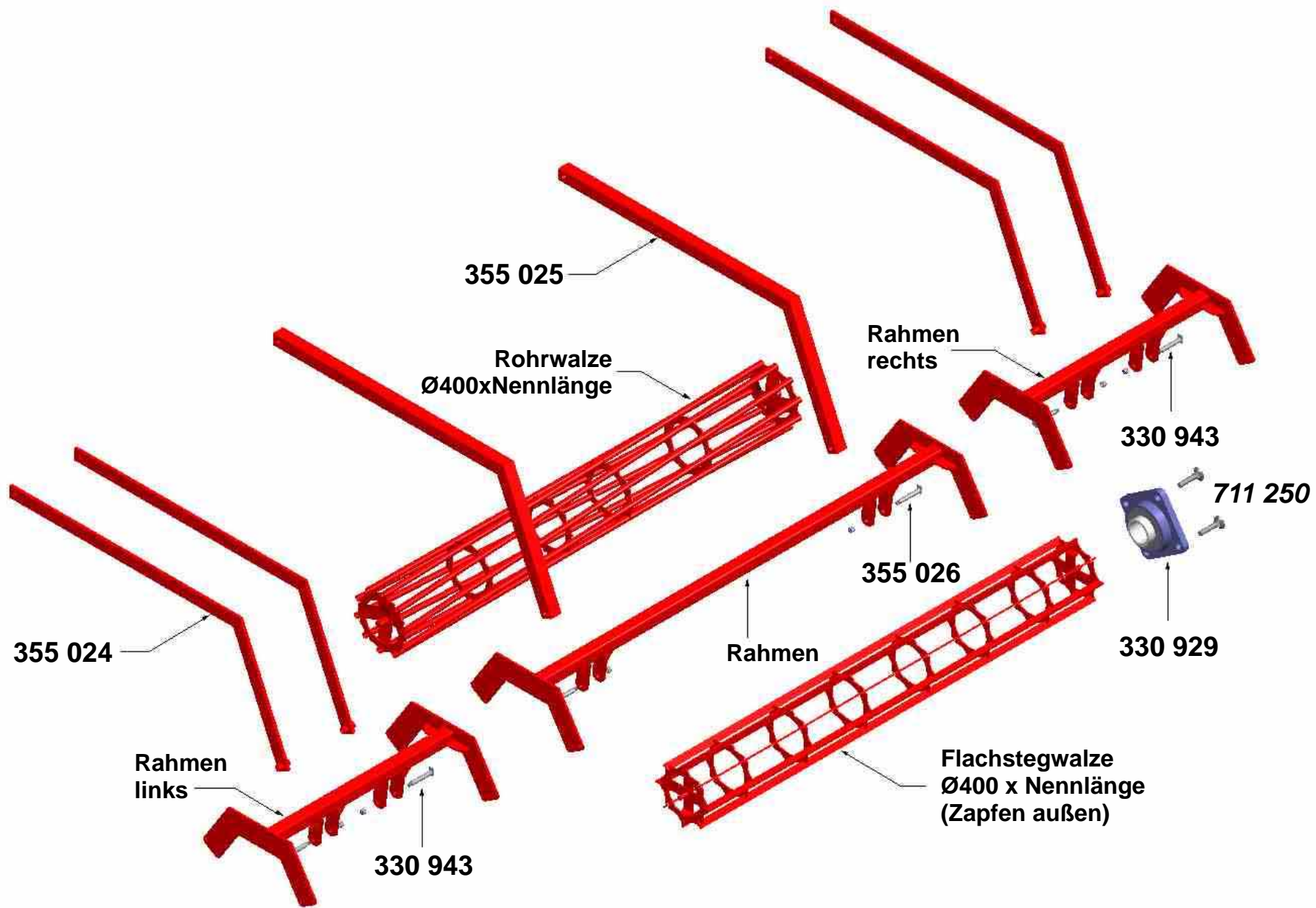




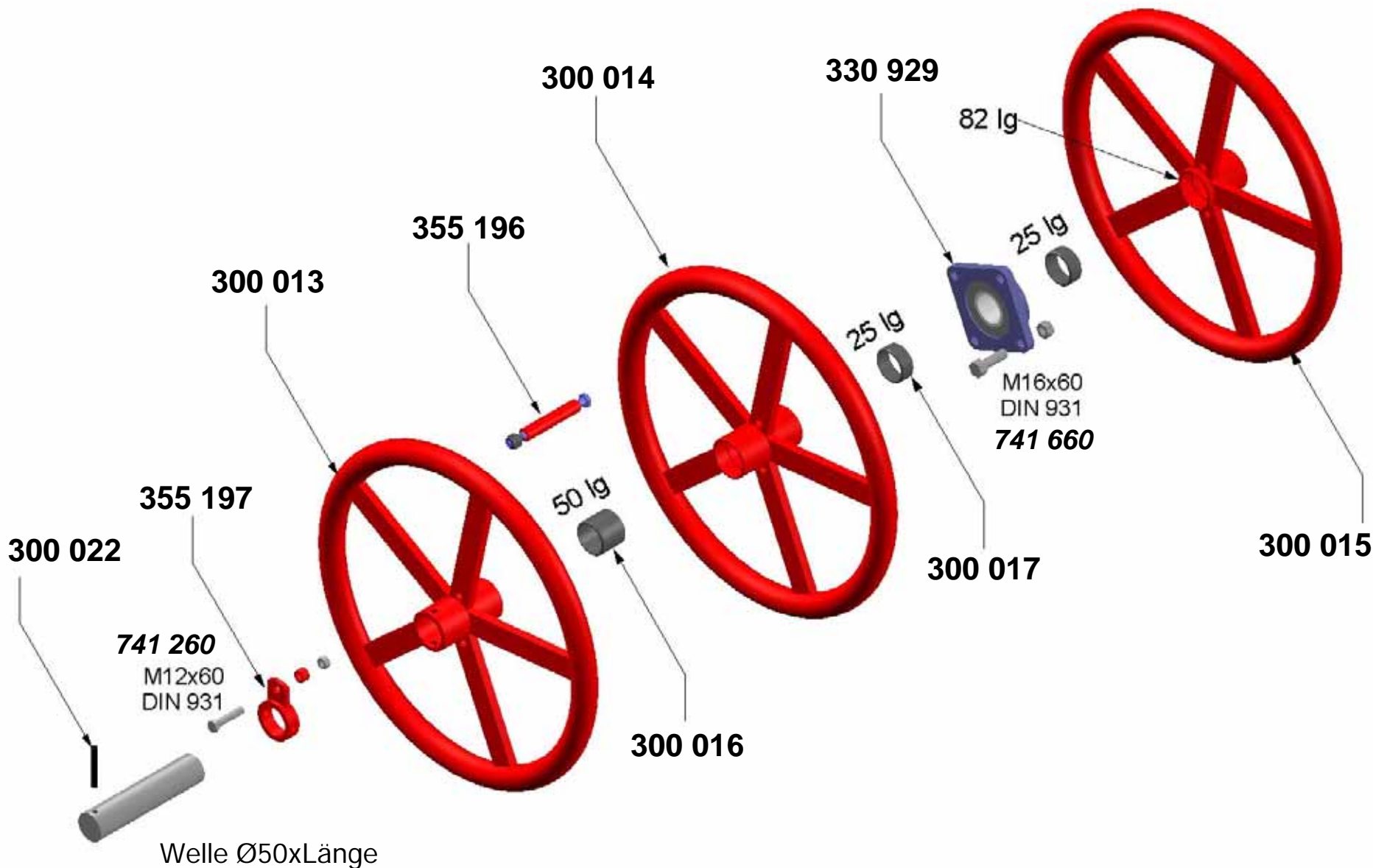


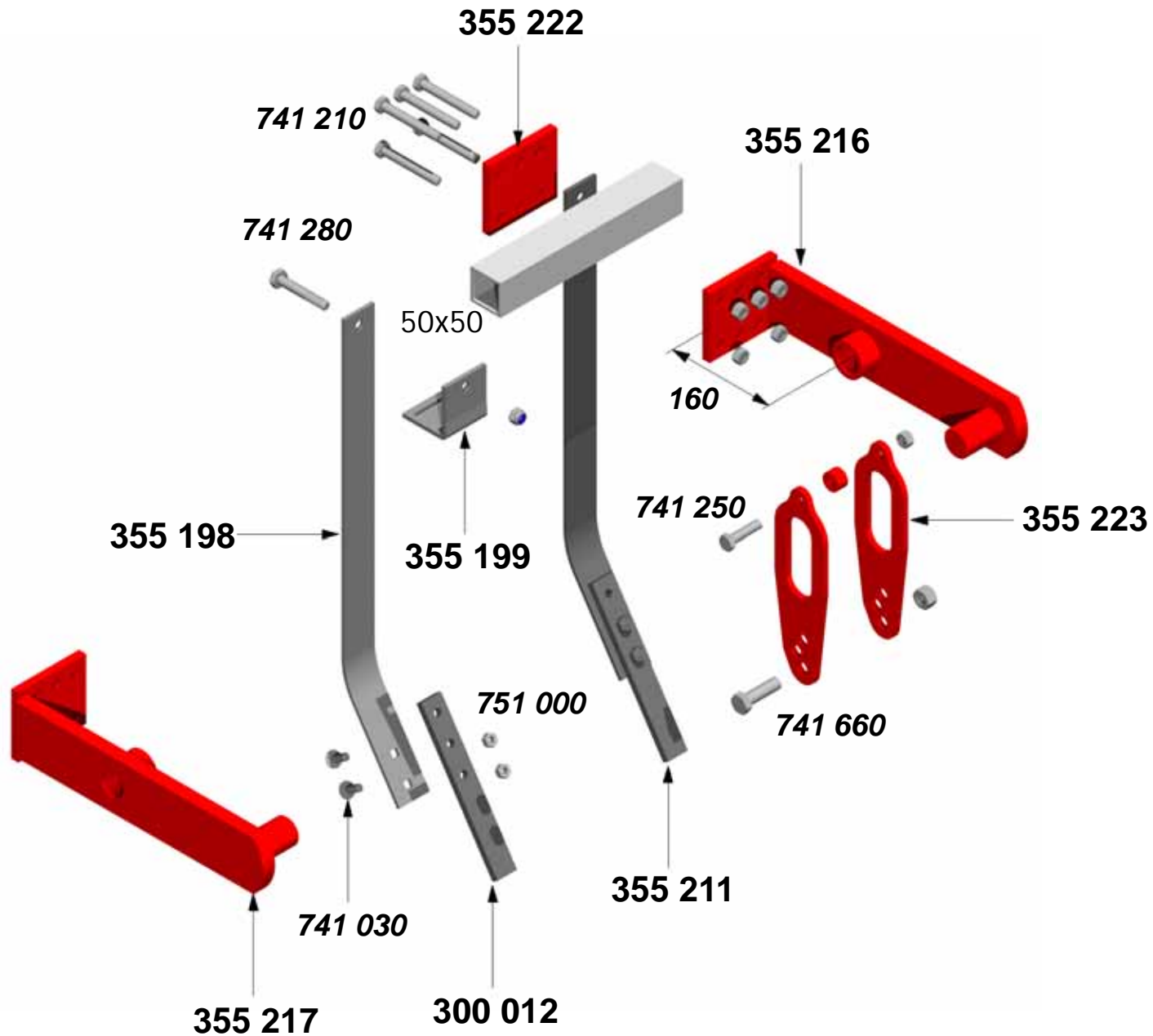


Typ	SG-M & SG-M/H		Baugruppe/ section/ groupe	Spiralpacker		
POS	ID / part-no. réf. article	Benennung / description dénomination	Notiz / note note	Gewicht [kg] weight / poids	Preis [€] price / prix	
	355 797	Rahmen 550				
	355 799	Rahmen 950		28		
	355 515	Rahmen 1400		43		
	358 317	80er Rohr-Rahmen ohne Lager 2300/480		61		
	358 319	80er Rohr-Rahmen ohne Lager 2700/480		68		
	355 983	Rahmen RP 480 Ø - SP - 2900		72		
	358 320	80er Rohr-Rahmen ohne Lager 3000/480		74		
	355 991	Spiralwalze Ø 470 - 550 o. R.				
	355 992	Spiralwalze Ø 470 - 950 o. R.				
	355 993	Spiralwalze Ø 470 - 1400		58,5		
	358 344	Spiralwalze 470 / 2300 lg ohne Rahmen, ohne Lager		146		
	358 342	Spiralwalze 470 / 2700 lg ohne Rahmen, ohne Lager		176		
	355 994	Spiralwalze Ø 470 - 2900 o. R.		122		
	355 995	Spiralwalze Ø 470 - 2900 L+R o. R.		122		
	358 341	Spiralwalze 470 / 3000 lg ohne Rahmen, ohne Lager		191		
	358 349	Spiralwalze 470 / 3000 lg L + R ohne Rahmen, ohne Lager		191		
	330 929	Flanschlager UCF 210 / NP 50		2,68		
	711 250	Senkschraube M12 x 50 DIN 7991 8.8 verz.		0,086		
	751 200	Sechskantmutter M12 DIN 985 8.8 verz.		0,015		



Typ	SG-M & SG-M/H	Baugruppe/ section/ groupe	Doppelwalze		
POS	ID / part-no. réf. article	Benennung / description dénomination	Notiz / note note	Gewicht [kg] weight / poids	Preis [€] price / prix
		Rahmen für Doppelwalze ohne Lager			
	355 541	Rahmen 550 links			
	355 542	Rahmen 550 rechts			
	355 543	Rahmen 950 links			
	355 544	Rahmen 950 rechts			
	355 545	Rahmen 1400 links			
	355 546	Rahmen 1400 rechts			
	355 999	Rahmen 2300			
	355 003	Rahmen 2700			
	355 004	Rahmen 3000			
		Rohrwalze Ø 400 ohne Rahmen			
	355 005	Rohrwalze RP 400 Ø - 550 o. R.		37	
	358 371	Rohrwalze RP 400 Ø - 950 o. R.		47	
	355 989	Rohrwalze RP 400 Ø - 1400 o. R.		63	
	358 310	RP 400 Ø / 2100 o. Rahmen		93	
	358 312	RP 400 Ø / 2700 o. Rahmen		112	
	358 313	RP 400 Ø / 3000 o. Rahmen		120	
		Flachstegwalze Ø 400 ohne Rahmen			
	355 007	Flachstegwalze 400 Ø - 550 o. R.		28	
	355 008	Flachstegwalze 400 Ø - 950 o. R.		50	
	355 009	Flachstegwalze 400 Ø - 1400 o. R.		72	
	355 017	Flachstegwalze 400 Ø - 2100 o. R.		109	
	355 018	Flachstegwalze 400 Ø - 2700 o. R.		138	
	358 387	Flachstegwalze 400 Ø - 3000 o. R.		155	
		Anbauteile			
	355 024	Trägerarm 80 x 20 x 2000 DW			
	355 025	Trägerarm 80 x 80 x 2000 DW			
	330 943	Gelenkbolzen M 24 25 x 135		0,55	
	355 026	Gelenkbolzen Ø 25 - 140 - M24		0,68	
	330 929	Flanschlager UCF 210 / NP 50		2,68	





Typ	SG-M & SG-M/H		Baugruppe/ section/ groupe	Zwischenstriegel ZS		
POS	ID / part-no. réf. article	Benennung / description dénomination	Notiz / note note	Gewicht [kg] weight / poids	Preis [€] price / prix	
	300 012	Verschleissplatte 32-10-230 für RR 600		0,58		
	355 198	ZS-Oberfeder 50 x 6		1,55		
	355 199	Klammer für ZS-Oberfeder 50 x 6		0,47		
	355 211	ZS-Zinken kpl. mit Schar		2,6		
	355 216	Halter Abstreiferrohr 160 rechts		6,8		
	355 217	Halter Abstreiferrohr 160 links		6,8		
	355 222	6-Loch Gegenplatte 100 x 12 x 112		0,95		
	355 223	Langlochschiene ZS		0,6		
	741 030	Sechskantschraube M10 x 30 DIN 603 verz.		0,045		
	741 210	Sechskantschraube M12 x 100 DIN 931 8.8 verz.		0,107		
	741 250	Sechskantschraube M12 x 50 DIN 931 8.8 verz.		0,056		
	741 280	Sechskantschraube M12 x 80 DIN 931 8.8 verz.		0,082		
	741 660	Sechskantschraube M16 x 60 DIN 931 8.8 verz.		0,115		
	751 000	Sechskantmutter M10 DIN 985 8.8 verz.		0,011		
	751 200	Sechskantmutter M12 DIN 985 8.8 verz.		0,015		
	751 600	Sechskantmutter M16 DIN 985 8.8 verz.		0,033		
	751 650	Sechskantschraube M16 x 50 DIN 933 8.8 verz.		0,102		
	752 000	Sechskantmutter M20 DIN 985 8.8 verz.		0,062		
	752 400	Sechskantmutter M24 DIN 985 8.8 verz.		0,104		

