

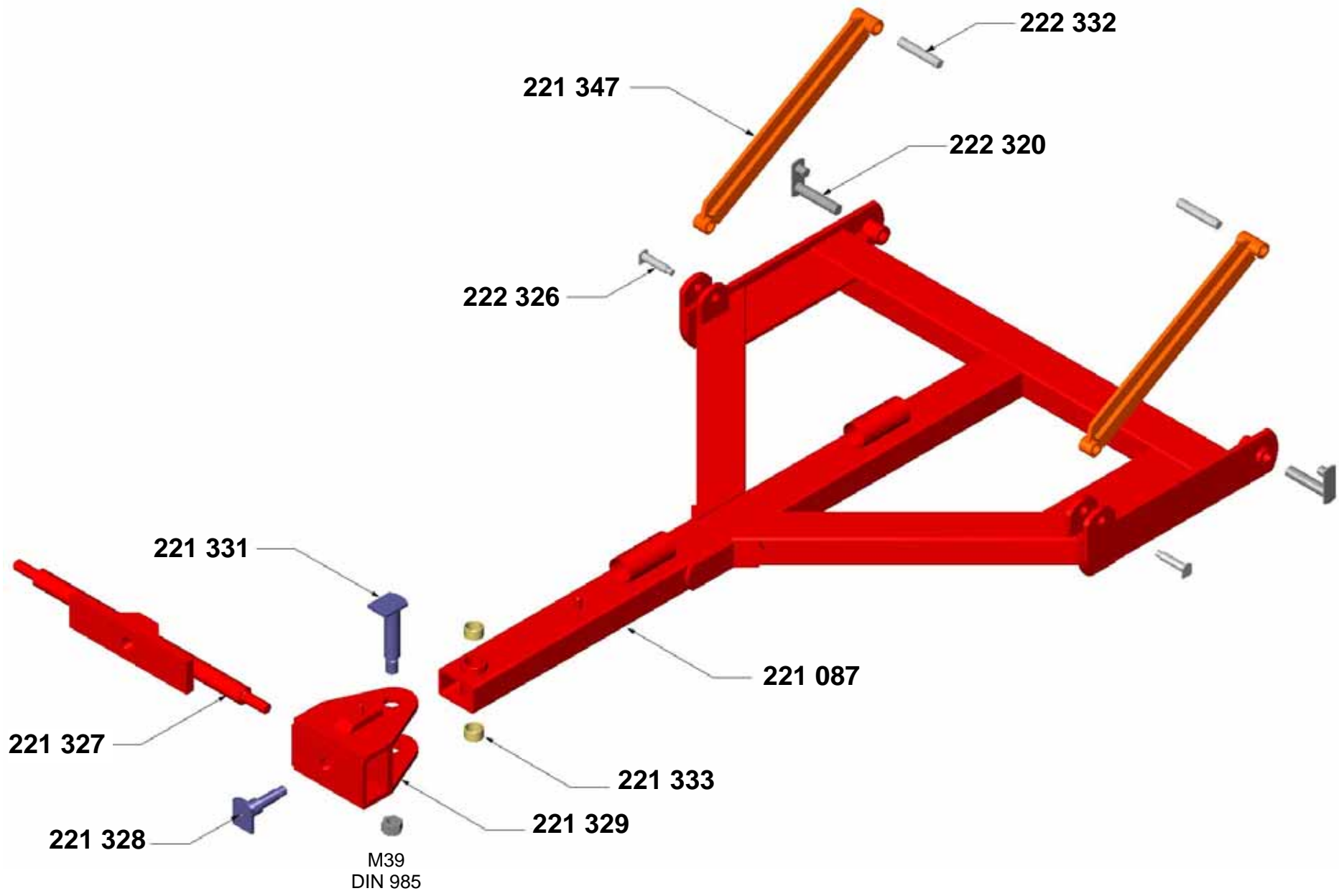


**HX7**  
**Scheibenegge / disc harrow**

Ausgabe: A\_0078 Version: 01.10

KNOCHE  
Maschinenbau GmbH  
31542 Bad Nenndorf  
Tel.: +49-5723-9476-70  
Fax: +49-5723-9476-86  
info@knoche-maschinenbau.de  
[www.knoche-maschinenbau.de](http://www.knoche-maschinenbau.de)

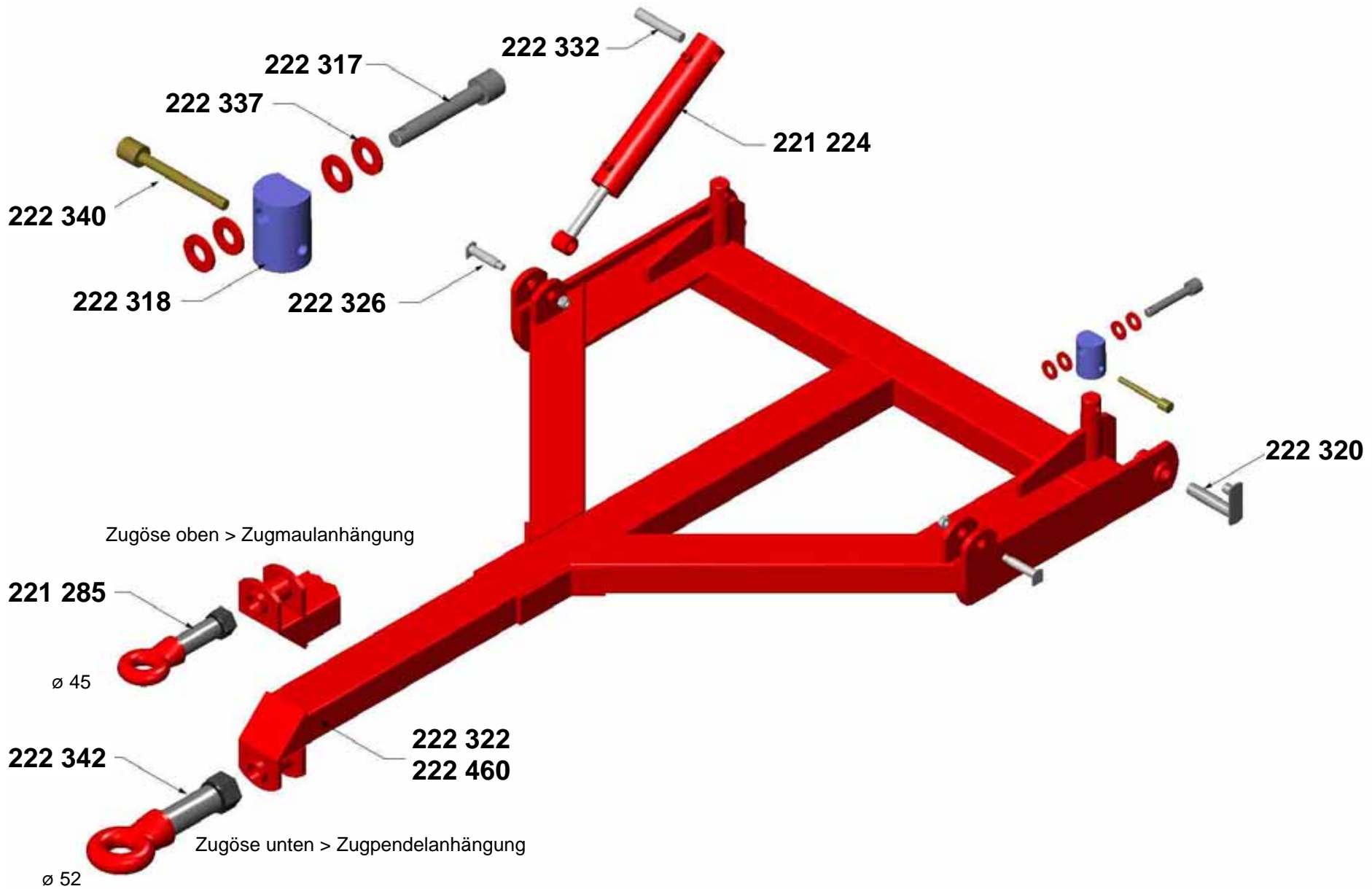
ERSATZTEILLISTE  
SPARE PART LIST  
LISTE DE PIÉCES



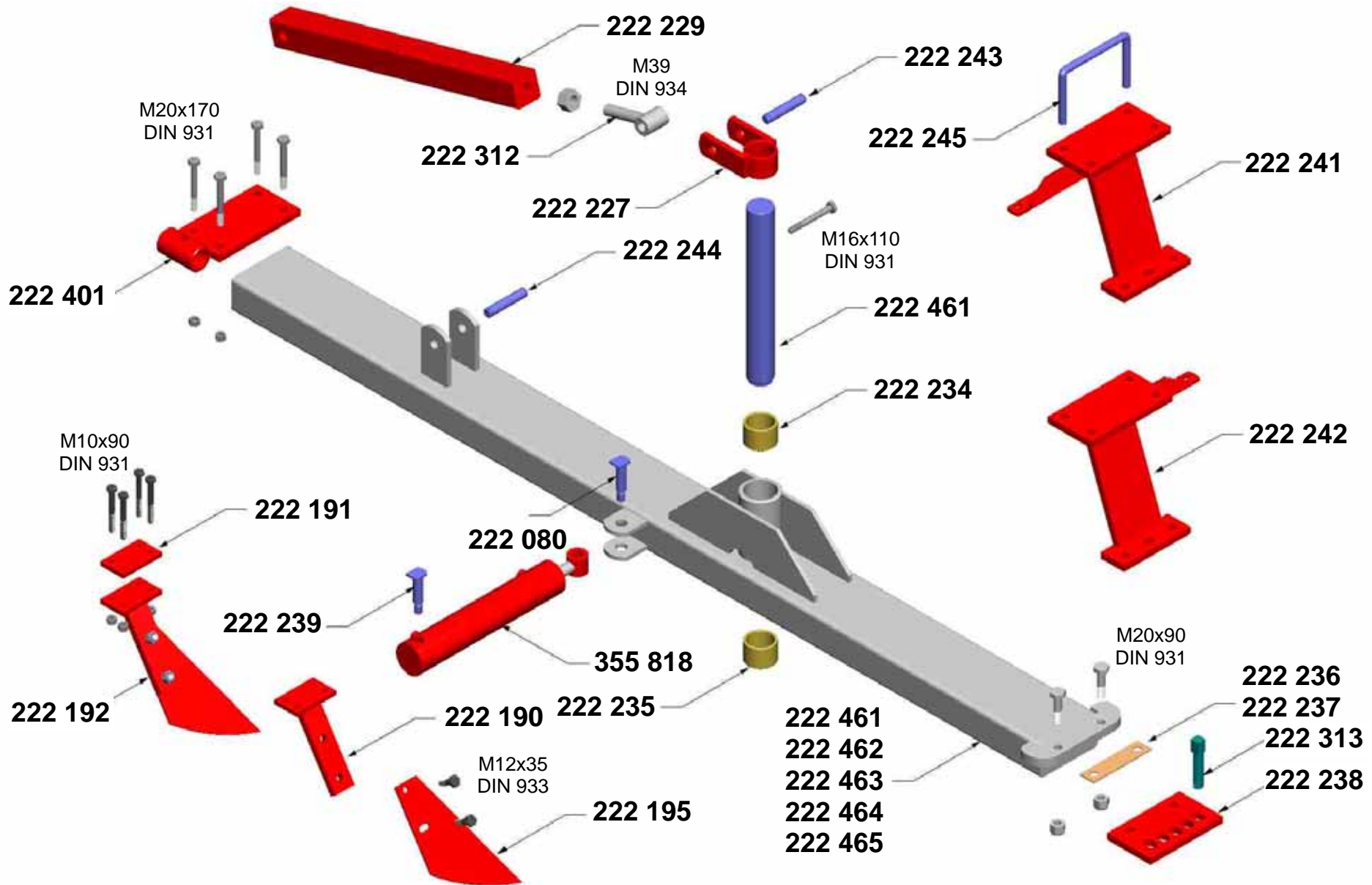
Ausgabe: A\_0078 • Preisstand: PL112 • Ersatz für: \*

KNOCHEN Maschinenbau GmbH • Tel.: +49-(0)-5723-9476-70 • Fax: +49-(0)-5723-9476-86 • www.knoche-maschinenbau.de













Typ	HX7		Baugruppe/ section/ groupe	Scheibenelement 32015		
POS	ID / part-no. réf. article	Benennung / description dénomination	Notiz / note note	Gewicht [kg] weight / poids	Preis [€] price / prix	
	<b>211 255</b>	Endscheibe 15 x 150		1,85		
	<b>211 256</b>	Lagerflansch 138 mit Außenkegel		2,4		
	<b>211 257</b>	Lagerflansch 158 mit Innenkegel		3,3		
	<b>211 258</b>	Hohlwelle 40 / 32015		2,8		
	<b>221 003</b>	Schmiernippel, lang		0,025		
	<b>221 249</b>	Kronenmutter M 39		0,54		
	<b>221 251</b>	Gehäusedichtung, Abil		0,01		
	<b>221 252</b>	Kegelrollenlager 32015		0,922		
	<b>221 253</b>	Wellendichtung 75/95/10		0,05		
	<b>221 277</b>	Schlüssel SW 60		2,6		
	<b>221 280</b>	Gehäuselager, kpl. KK 32015		13,5		
	<b>221 301</b>	U-Scheibe 90 Loch 41x41		0,37		
	<b>221 302</b>	U-Scheibe 90 x 40		0,4		
	<b>222 200</b>	Distanzstück 230		8,8		
	<b>222 201</b>	Gehäuse 32015		6		
	<b>222 202</b>	Gehäusedeckel mit Dichtung für KSE 32015		1,2		
	<b>222 224</b>	Sechskantschraube M10x120 + Stopfmutter		0,093		
	<b>222 225</b>	Sechskantschraube M20x140 + U-Scheibe + Stopfmutter		0,468		
	<b>222 226</b>	Sicherungssplint 6,3 x 63 DIN 94 verz.		0,03		
	<b>222 420</b>	Vierkantwelle Cr 40/5 Scheiben		13,7		
	<b>222 421</b>	Vierkantwelle Cr 40/6 Scheiben		16,6		
	<b>222 422</b>	Vierkantwelle Cr 40/7 Scheiben		19,6		
	<b>222 423</b>	Vierkantwelle Cr 40/8 Scheiben		22,6		
	<b>222 424</b>	Vierkantwelle Cr 40/9 Scheiben		25,5		
	<b>222 425</b>	Vierkantwelle Cr 40/10 Scheiben		28,5		
	<b>222 426</b>	Vierkantwelle Cr 40/11 Scheiben		31,4		
	<b>222 427</b>	Vierkantwelle Cr 40/12 Scheiben		34,7		
	<b>222 428</b>	Vierkantwelle Cr 40/13 Scheiben		37,3		

