

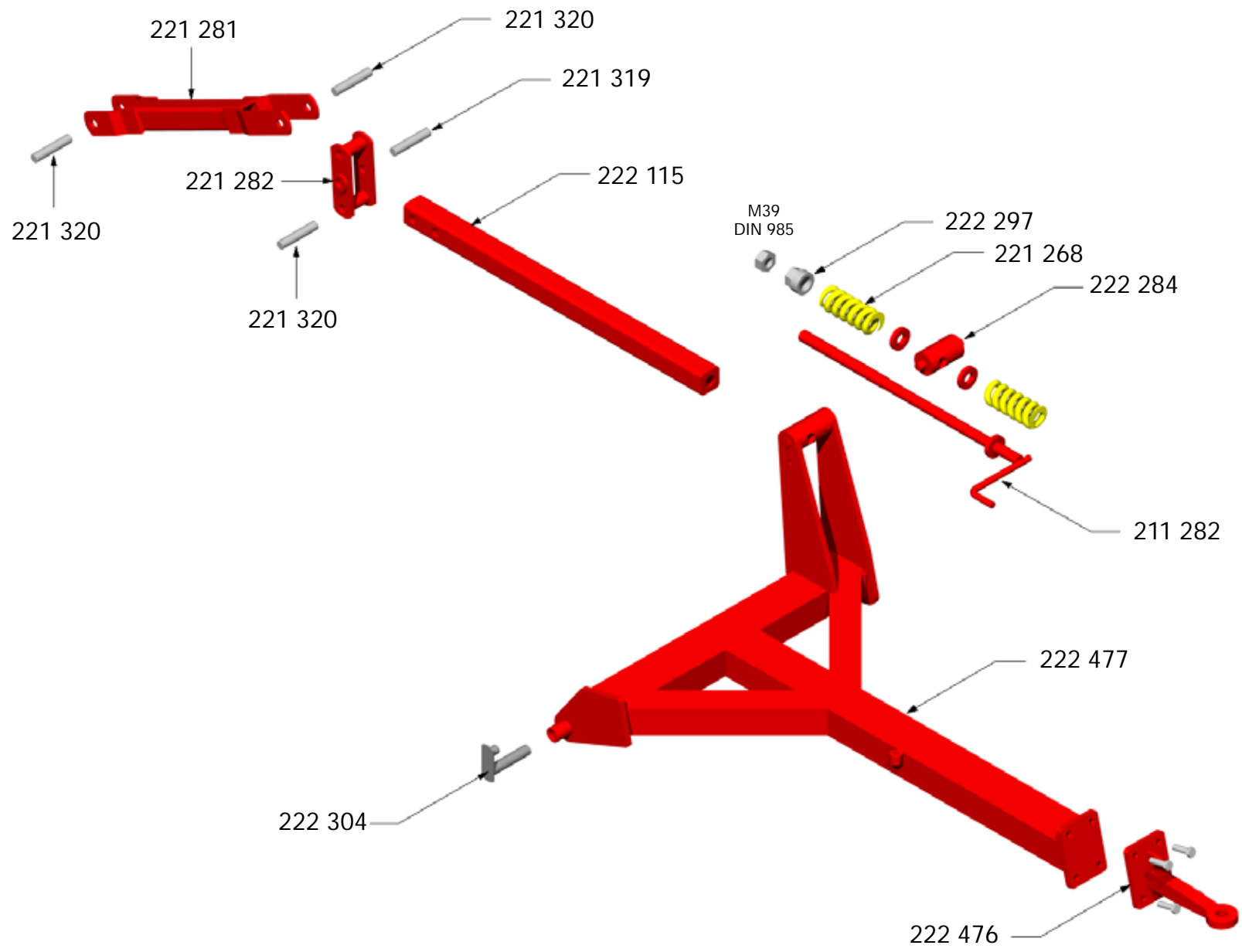


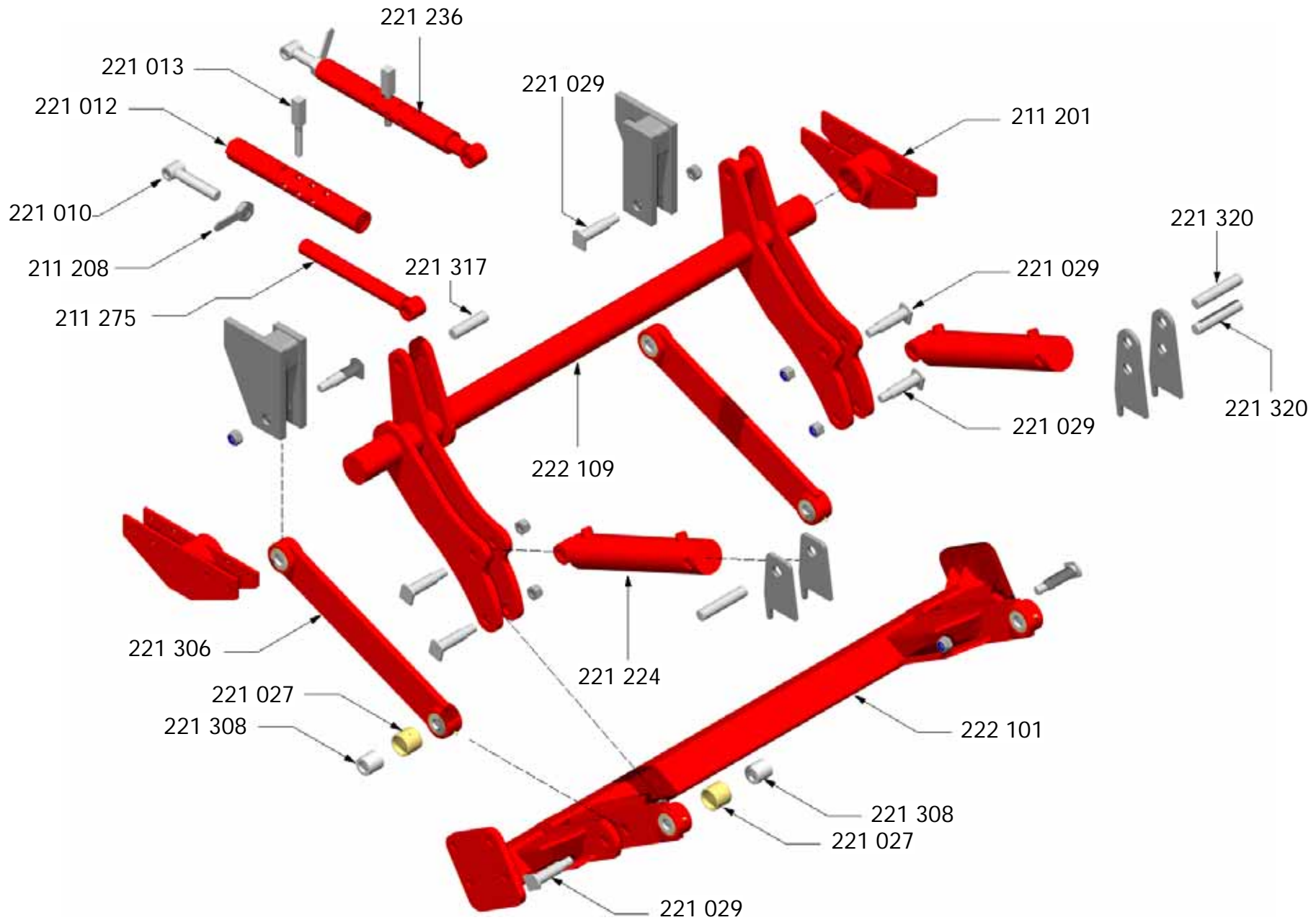
VS
Scheibenegge / disc harrow

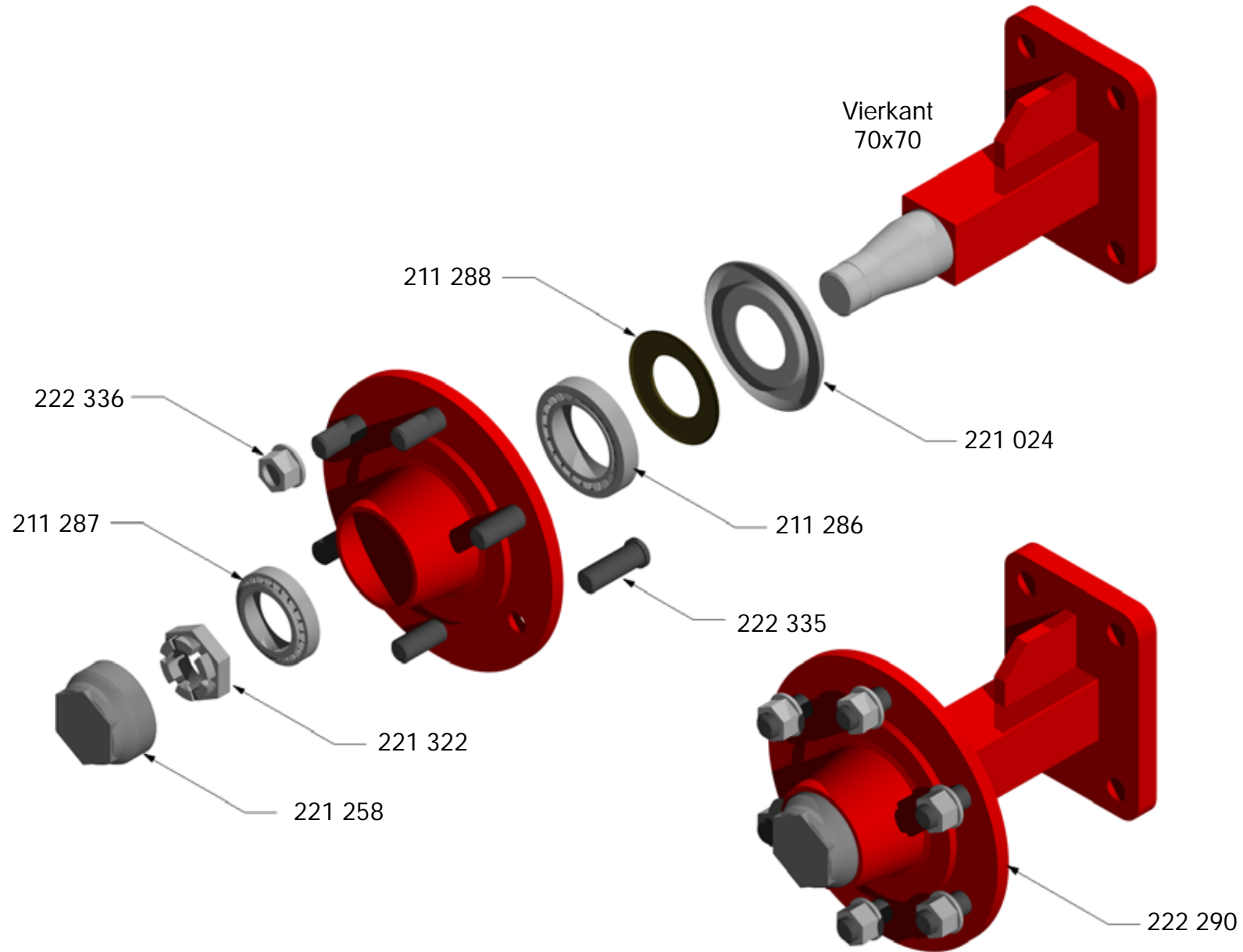
Ausgabe: A_0074 Version: 01.10

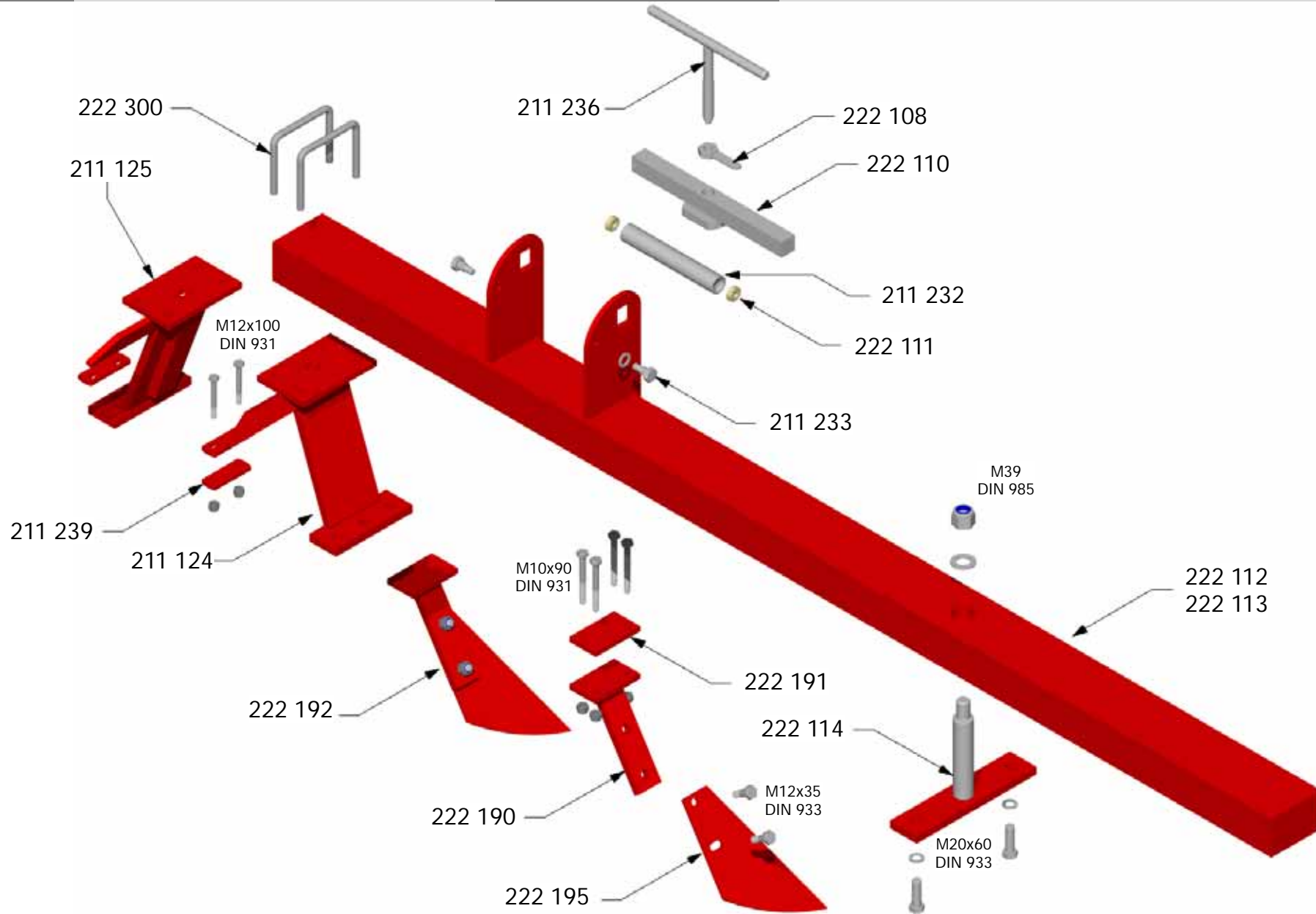
KNOCHE
Maschinenbau GmbH
31542 Bad Nenndorf
Tel.: +49-5723-9476-70
Fax: +49-5723-9476-86
info@knoche-maschinenbau.de
www.knoche-maschinenbau.de

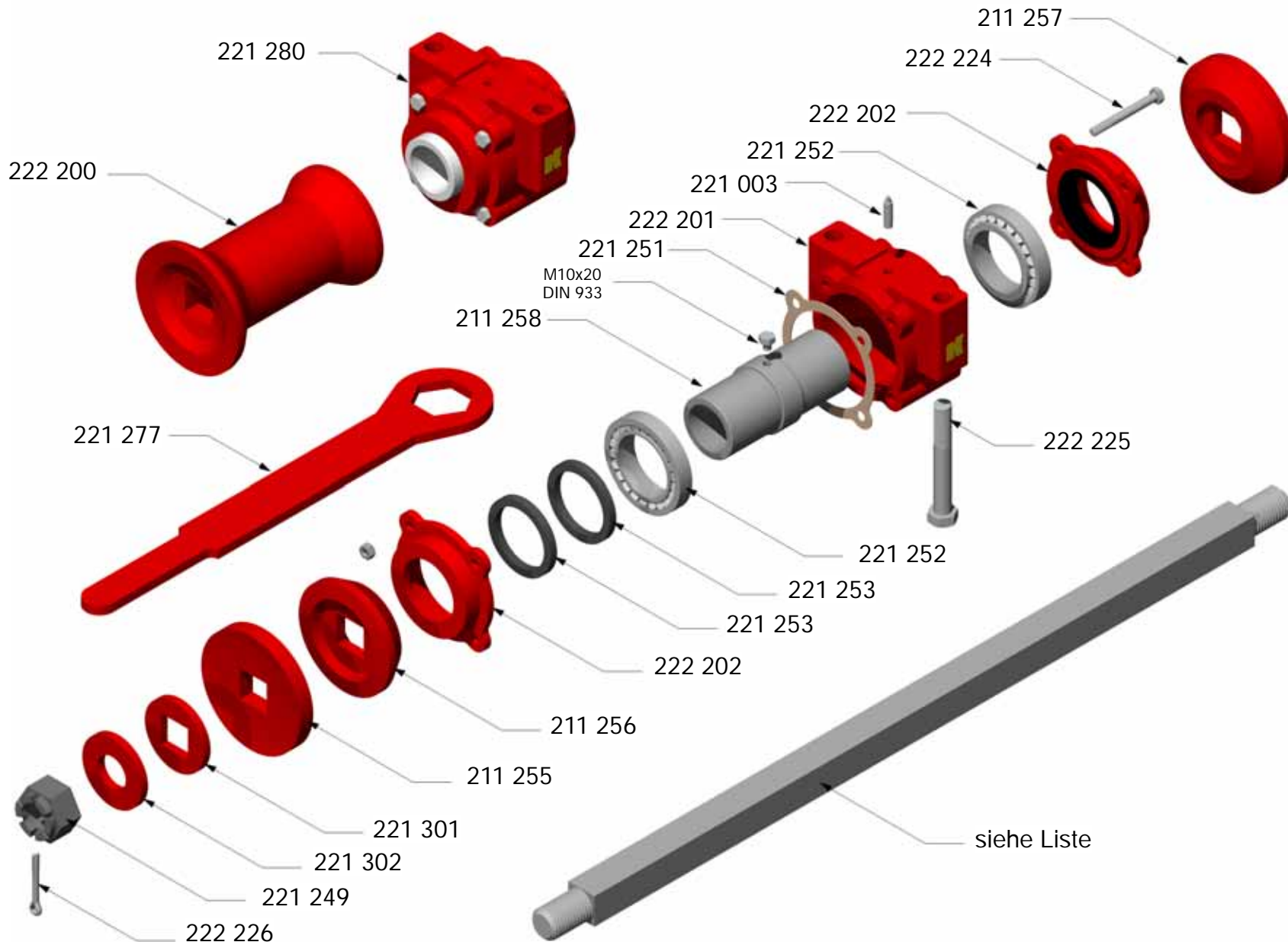
ERSATZTEILLISTE
SPARE PART LIST
LISTE DE PIÉCES



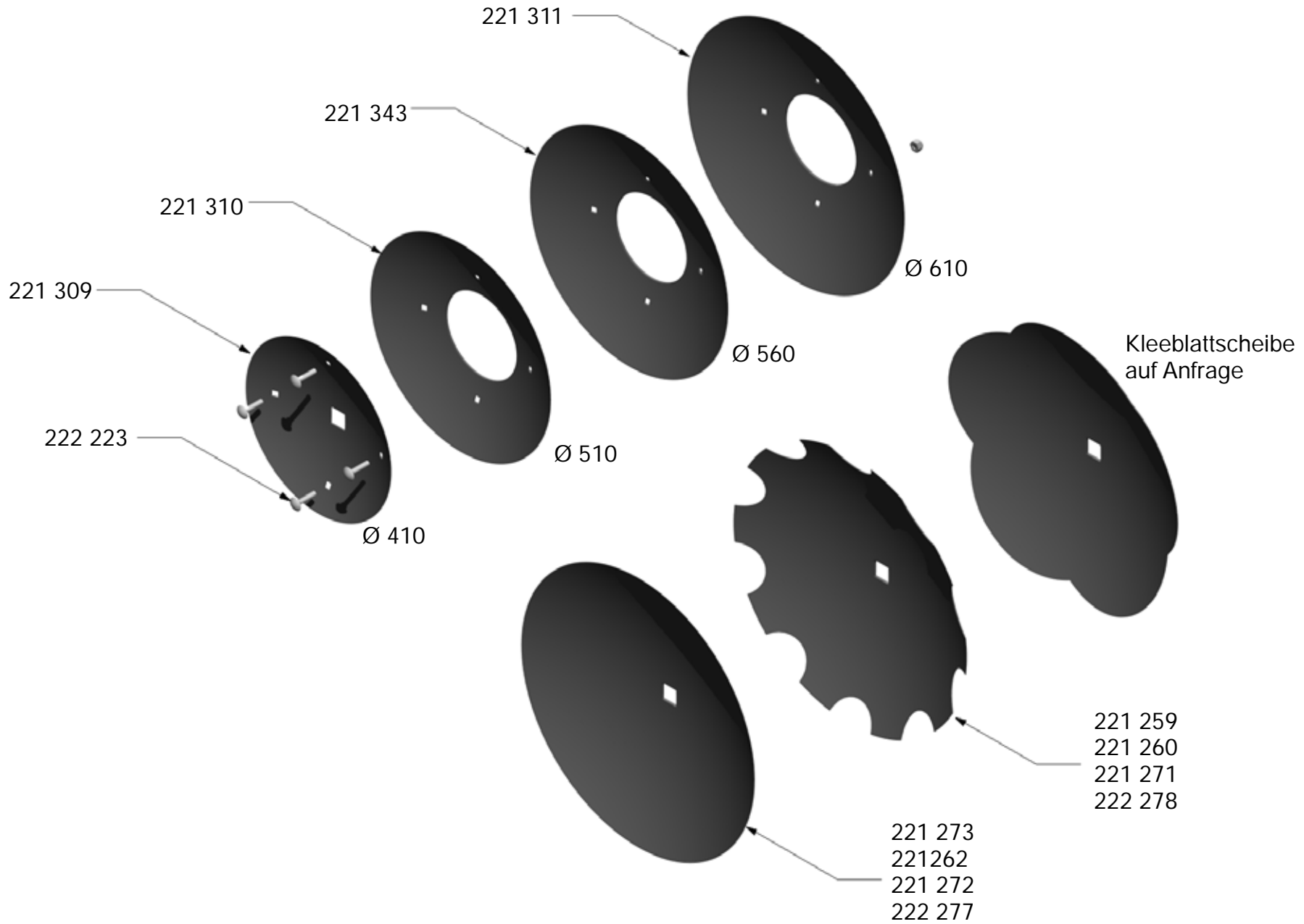


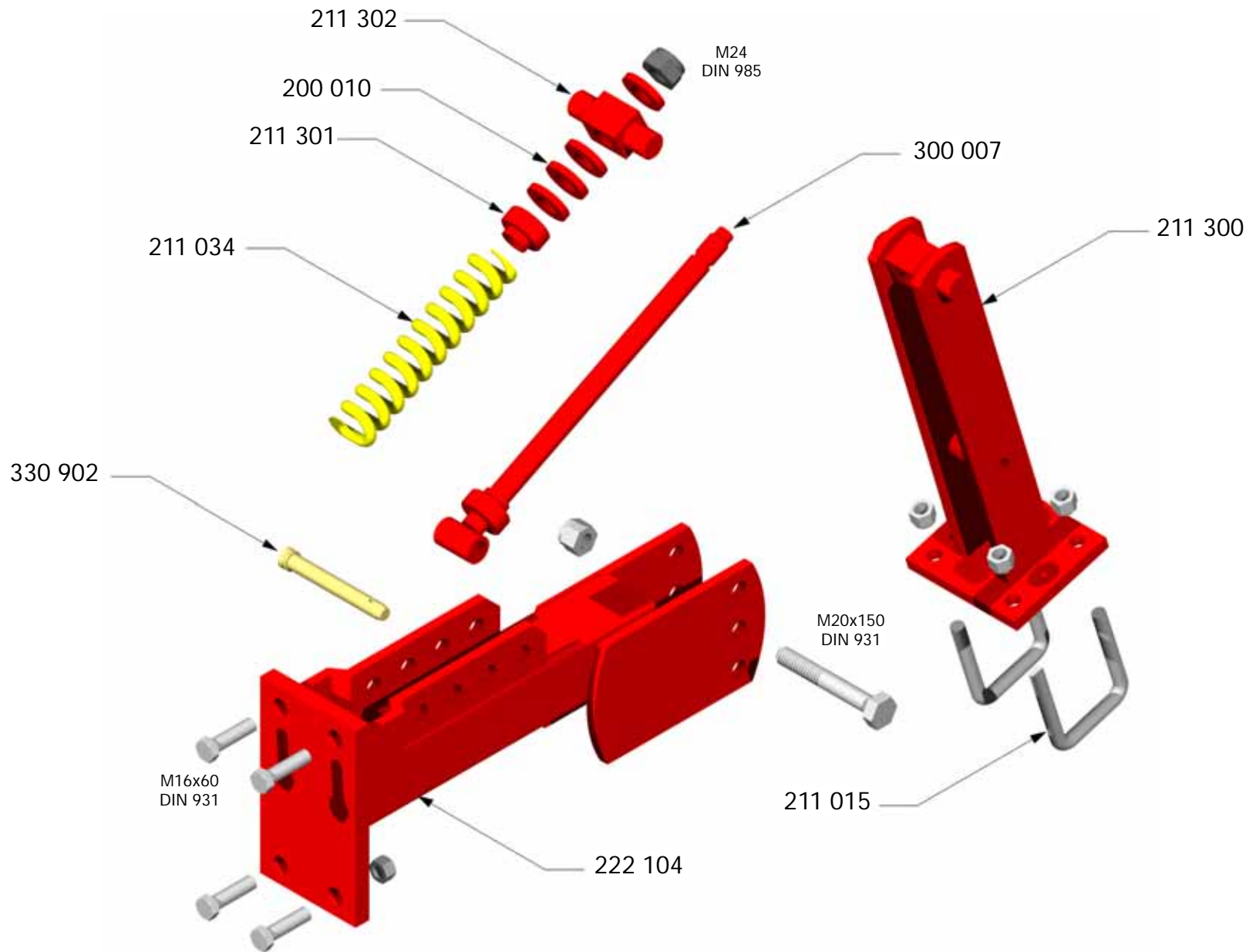


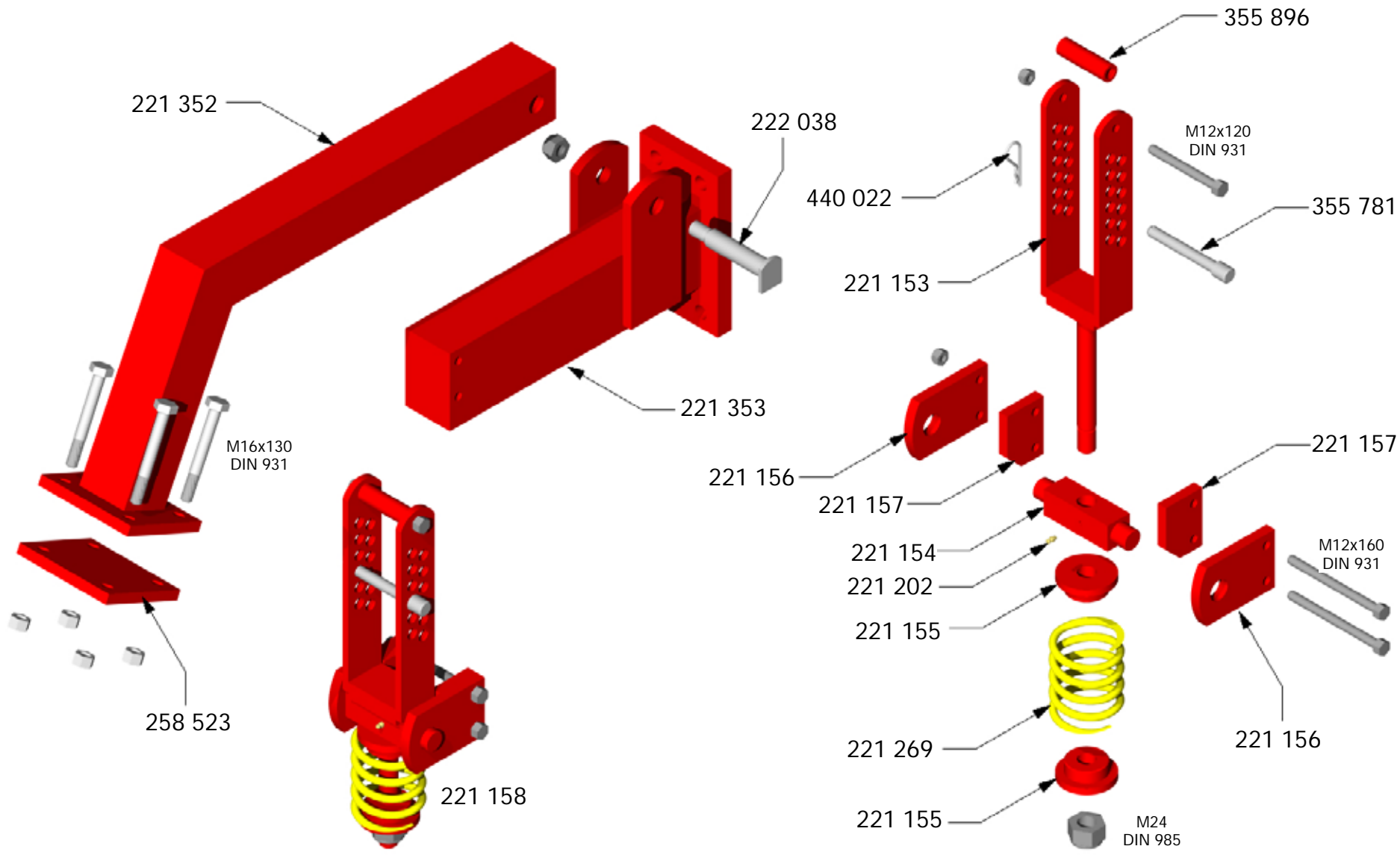




Typ	VS	Baugruppe/ section/ groupe	Scheibenelement 32015		
POS	ID / part-no. réf. article	Benennung / description dénomination	Notiz / note note	Gewicht [kg] weight / poids	Preis [€] price / prix
	211 255	Endscheibe 15 x 150		1,85	
	211 256	Lagerflansch 138 mit Außenkegel		2,4	
	211 257	Lagerflansch 158 mit Innenkegel		3,3	
	211 258	Hohlwelle 40 / 32015		2,8	
	221 003	Schmiernippel, lang		0,025	
	221 249	Kronenmutter M 39		0,54	
	221 251	Gehäusedichtung, Abil		0,01	
	221 252	Kegelrollenlager 32015		0,922	
	221 253	Wellendichtung 75/95/10		0,05	
	221 277	Schlüssel SW 60		2,6	
	221 280	Gehäuselager, kpl. KK 32015		13,5	
	221 301	U-Scheibe 90 Loch 41x41		0,37	
	221 302	U-Scheibe 90 x 40		0,4	
	222 200	Distanzstück 230		8,8	
	222 201	Gehäuse 32015		6	
	222 202	Gehäusedeckel mit Dichtung für KSE 32015		1,2	
	222 224	Sechskantschraube M10x120 + Stopfmutter		0,093	
	222 225	Sechskantschraube M20x140 + U-Scheibe + Stopfmutter		0,468	
	222 226	Sicherungssplint 6,3 x 63 DIN 94 verz.		0,03	
	211 250	Vierkantwelle 40 / 2735 lg für 12 Scheiben		34,4	
	211 251	Vierkantwelle 40 / 2970 lg für 13 Scheiben		37,3	
	211 252	Vierkantwelle 40/1560 lg für 7 Scheiben		19,7	
	211 253	Vierkantwelle 40/1795 lg für 8 Scheiben		22,6	
	222 268	Vierkantwelle 40/1325 lg für 6 Scheiben		19,6	
	222 286	Vierkantwelle 40 / 2500 lg für 11 Scheiben		31,4	
	222 287	Vierkantwelle 40 / 2265 lg für 10 Scheiben		28,5	
	222 288	Vierkantwelle 40/2030 lg für 9 Scheiben		25,5	

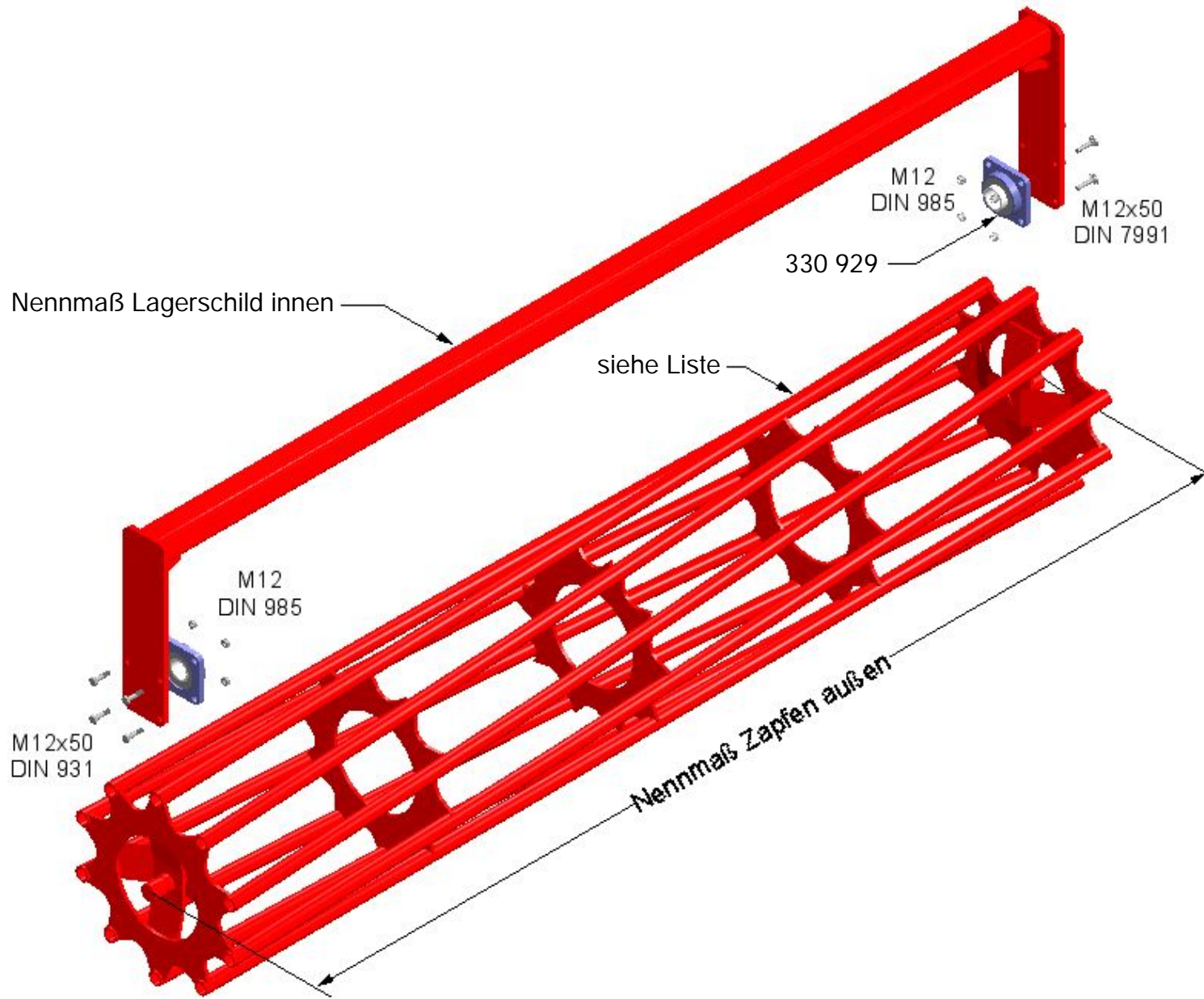


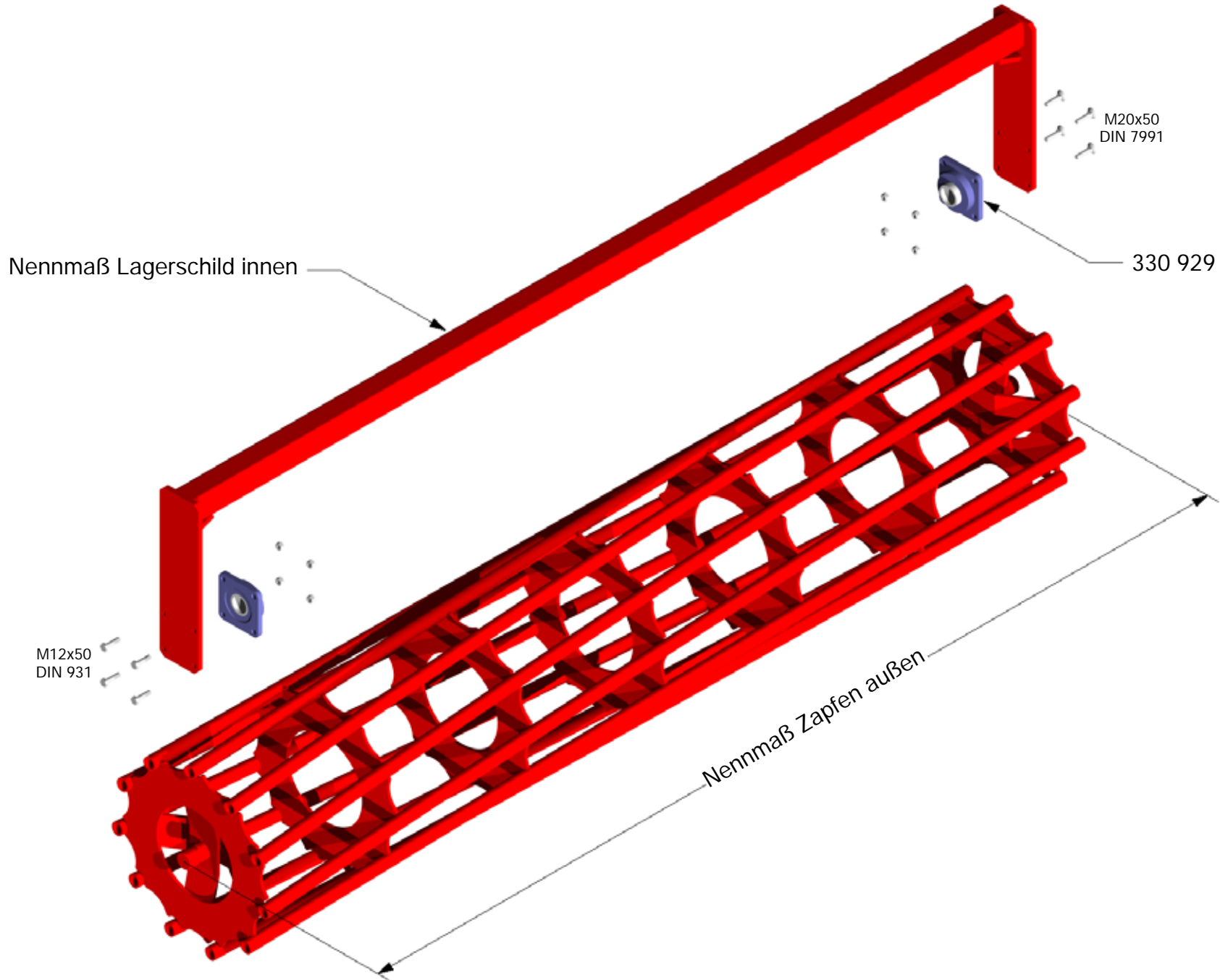


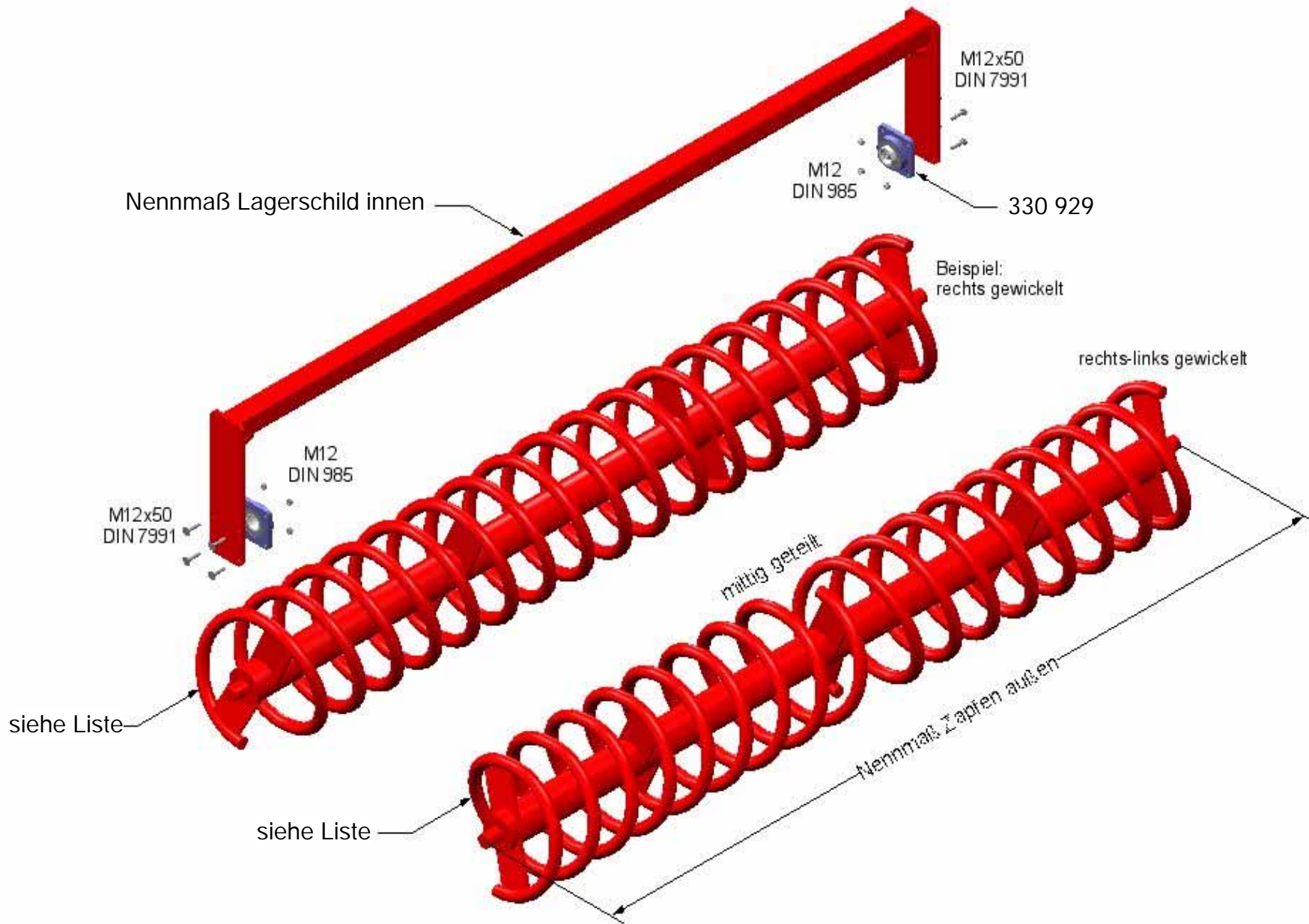


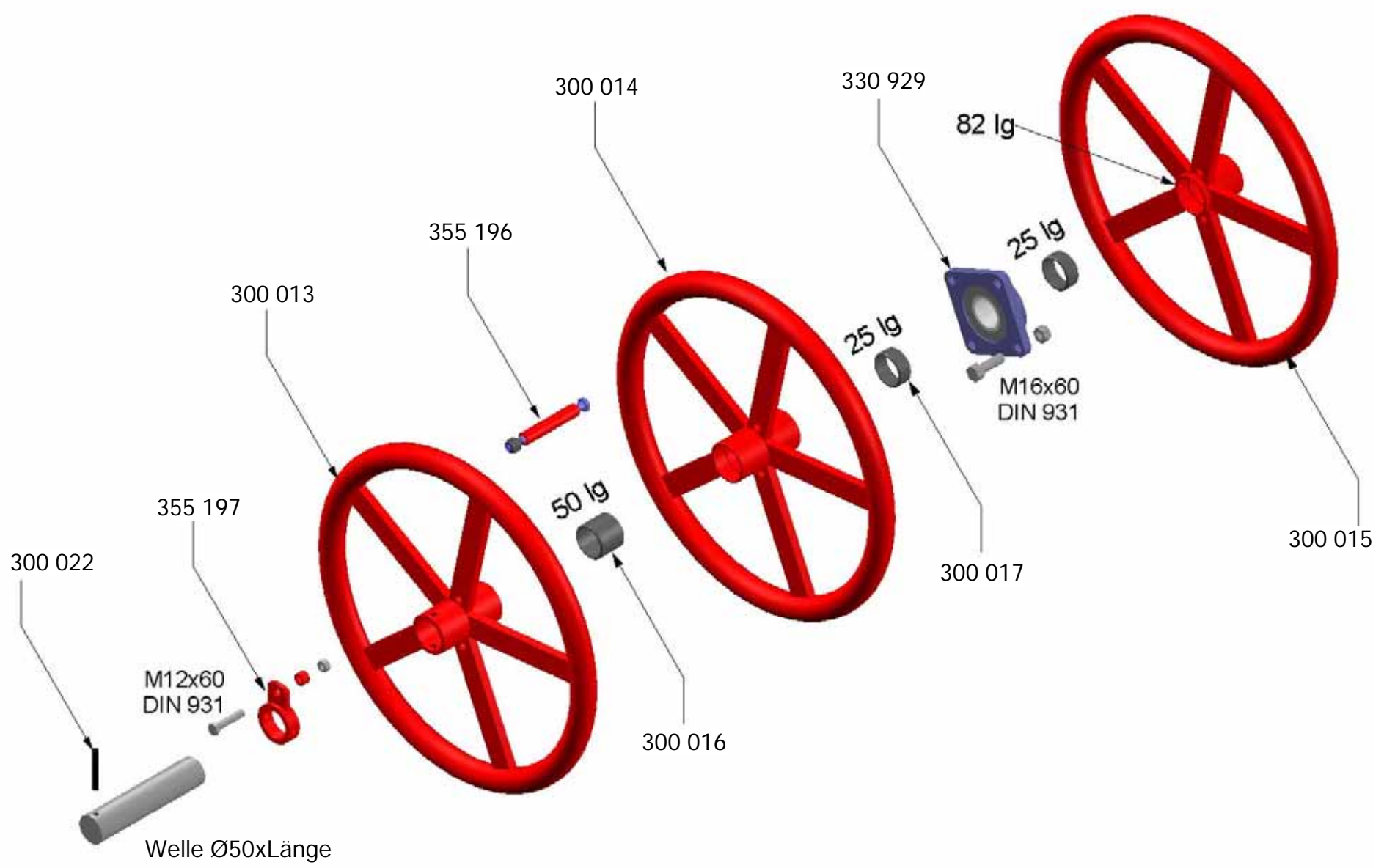
Ausgabe: A_0074 • Preisstand: PL112 • Ersatz für: *

KNOCHEN Maschinenbau GmbH • Tel.: +49-(0)-5723-9476-70 • Fax: +49-(0)-5723-9476-86 • www.knoche-maschinenbau.de









Ausgabe: A_0074 • Preisstand: PL112 • Ersatz für: *

KNOCHEN Maschinenbau GmbH • Tel.: +49-(0)-5723-9476-70 • Fax: +49-(0)-5723-9476-86 • www.knoche-maschinenbau.de

