

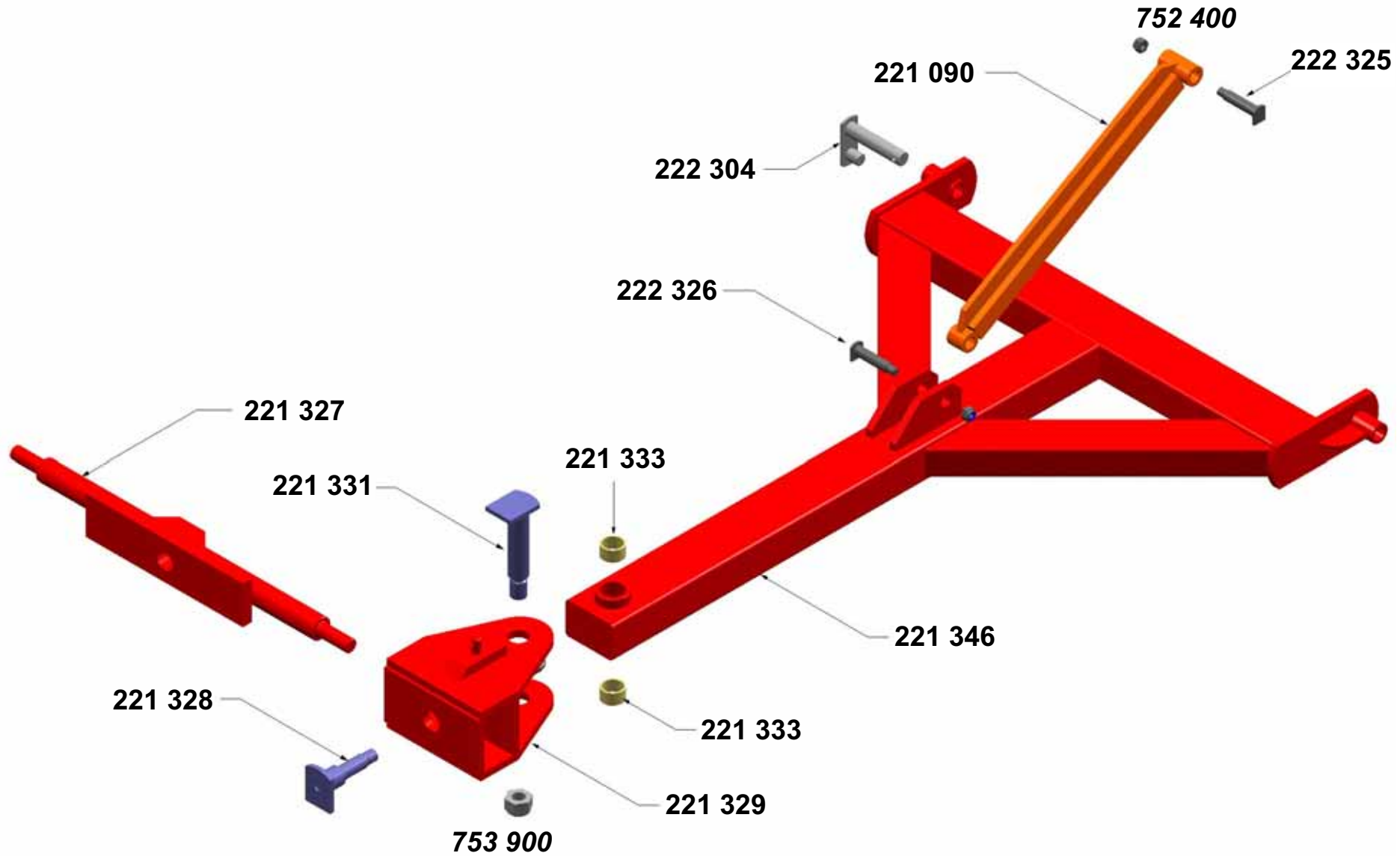


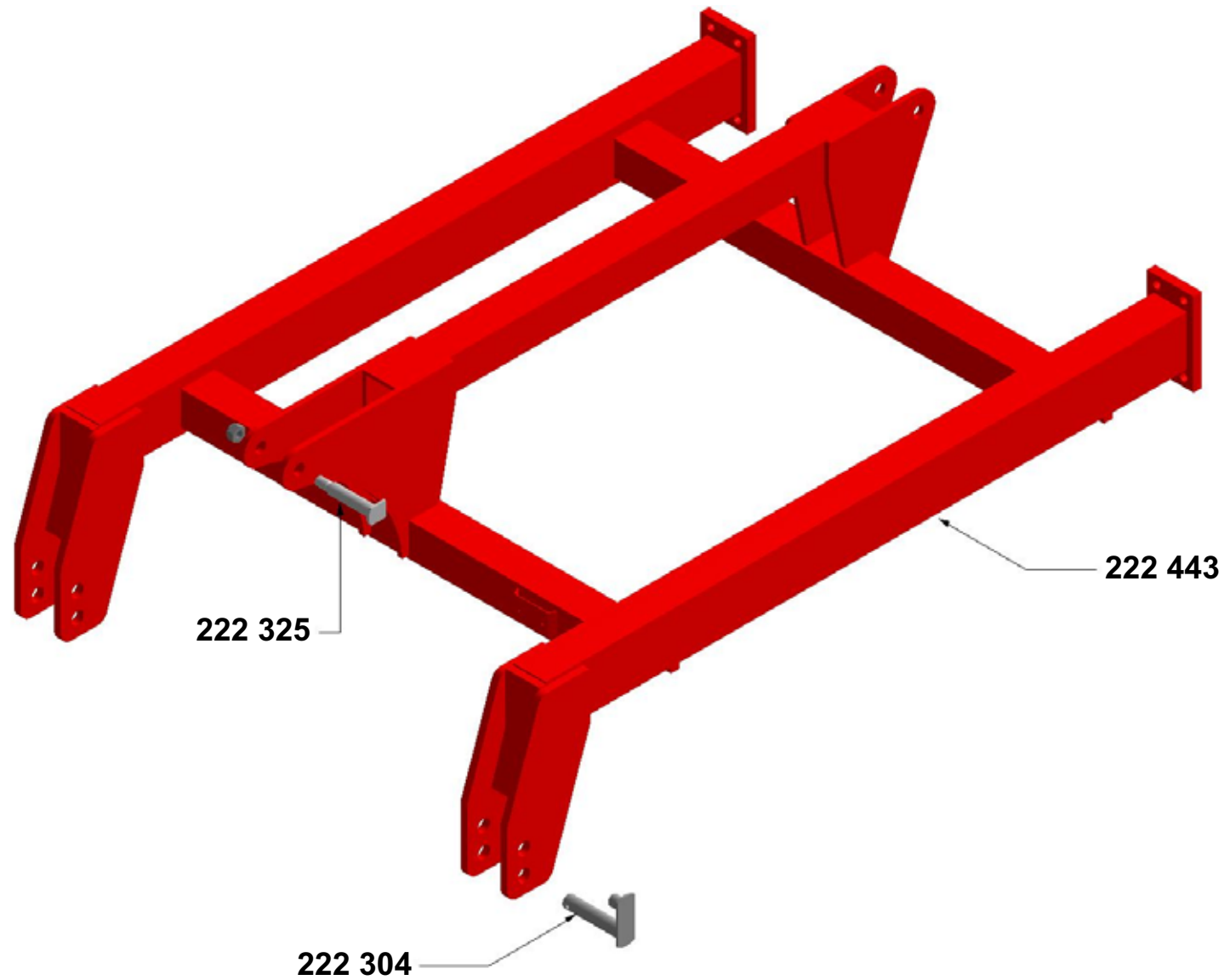
SEM starr
Kurzscheibenegge / short disc

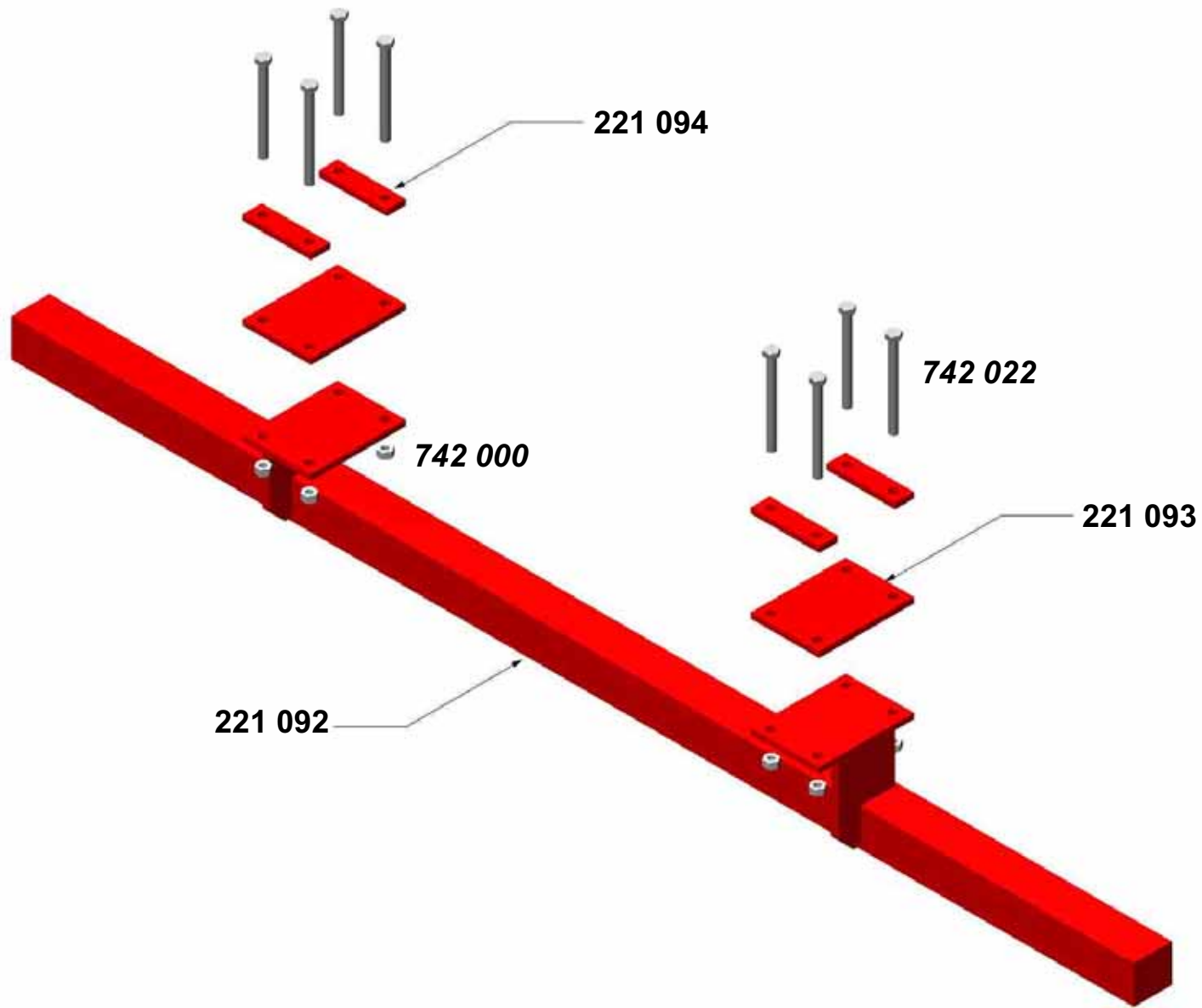
Ausgabe: A_0069 Version: 01.10

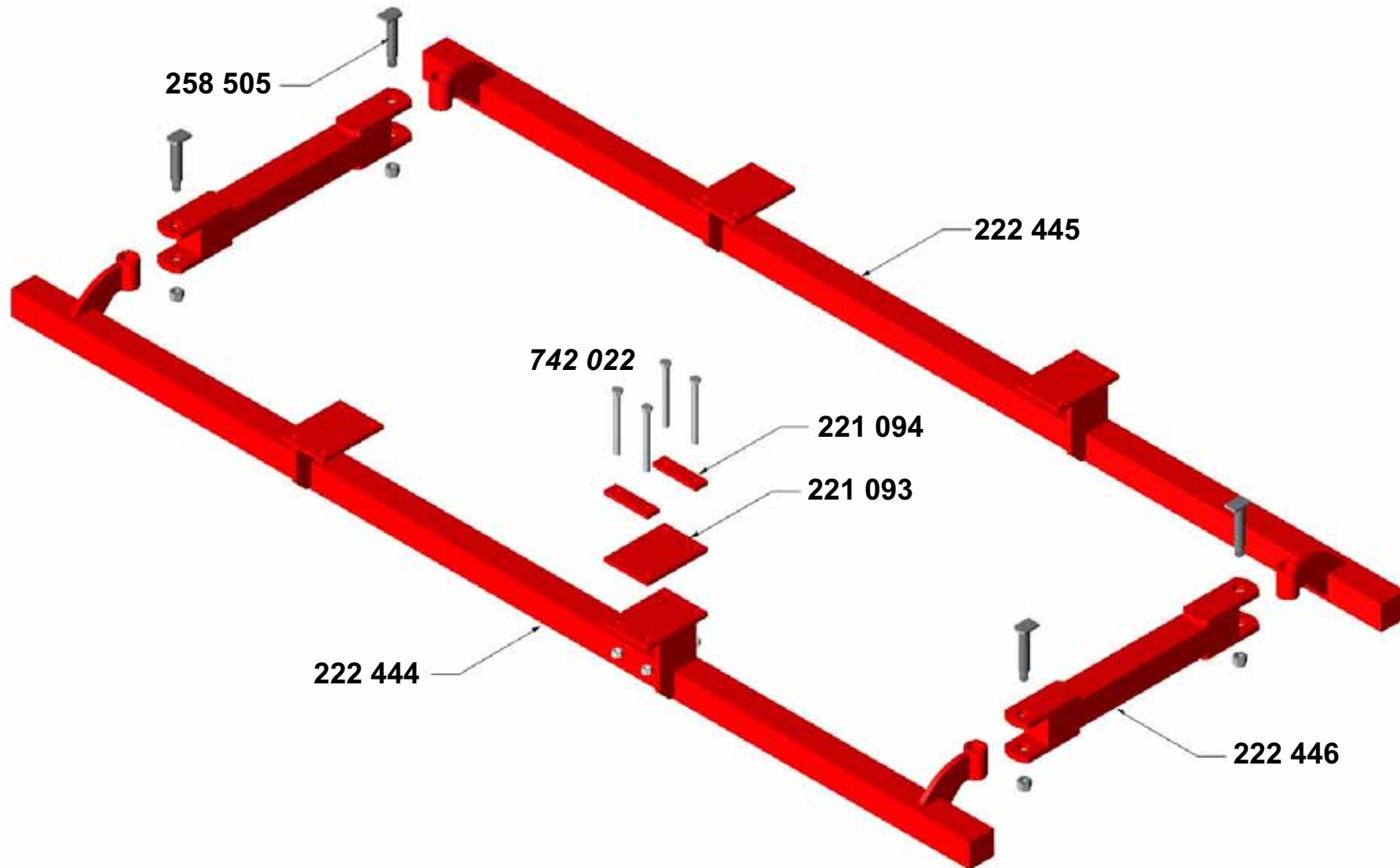
KNOCHE
Maschinenbau GmbH
31542 Bad Nenndorf
Tel.: +49-5723-9476-70
Fax: +49-5723-9476-86
info@knoche-maschinenbau.de
www.knoche-maschinenbau.de

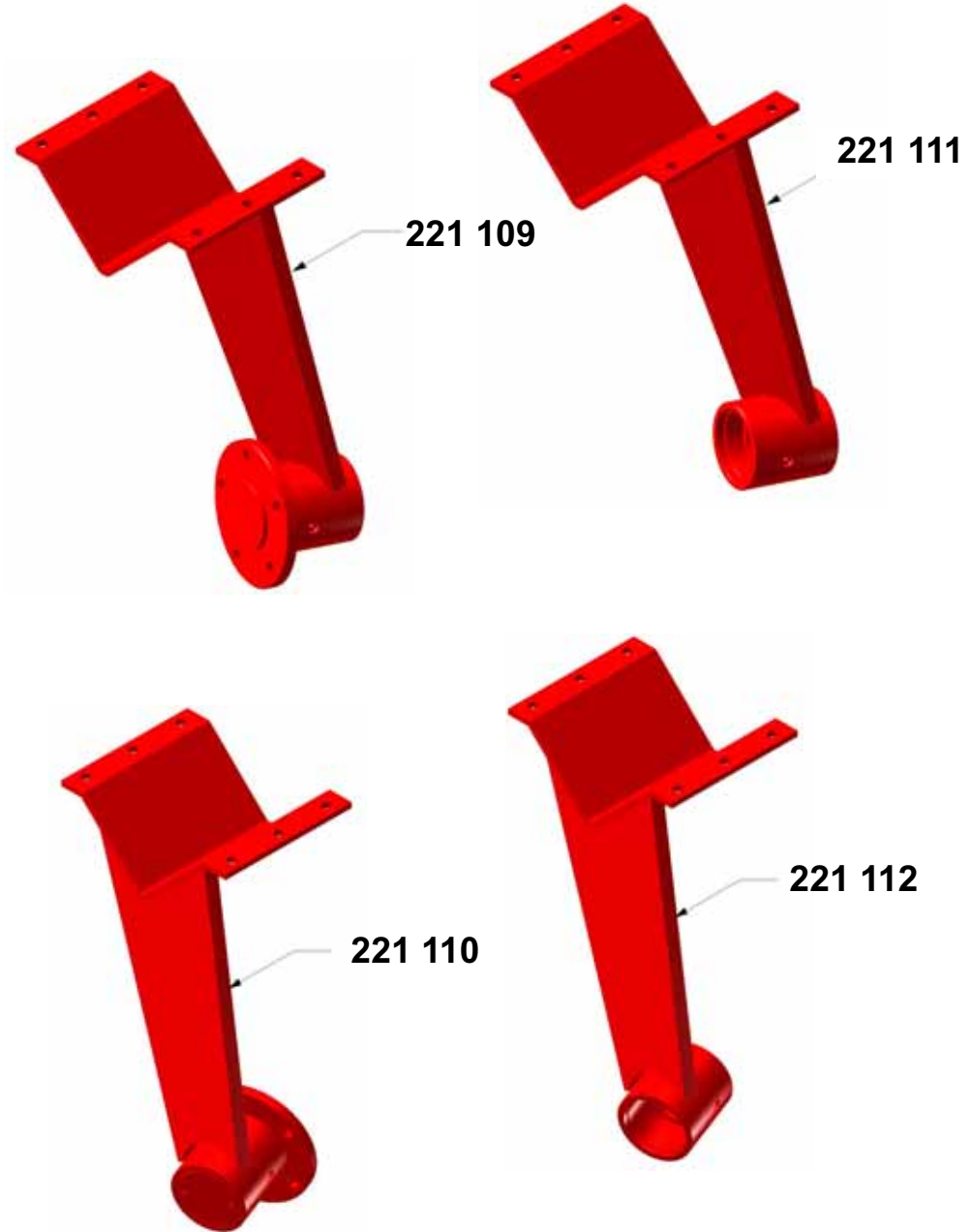
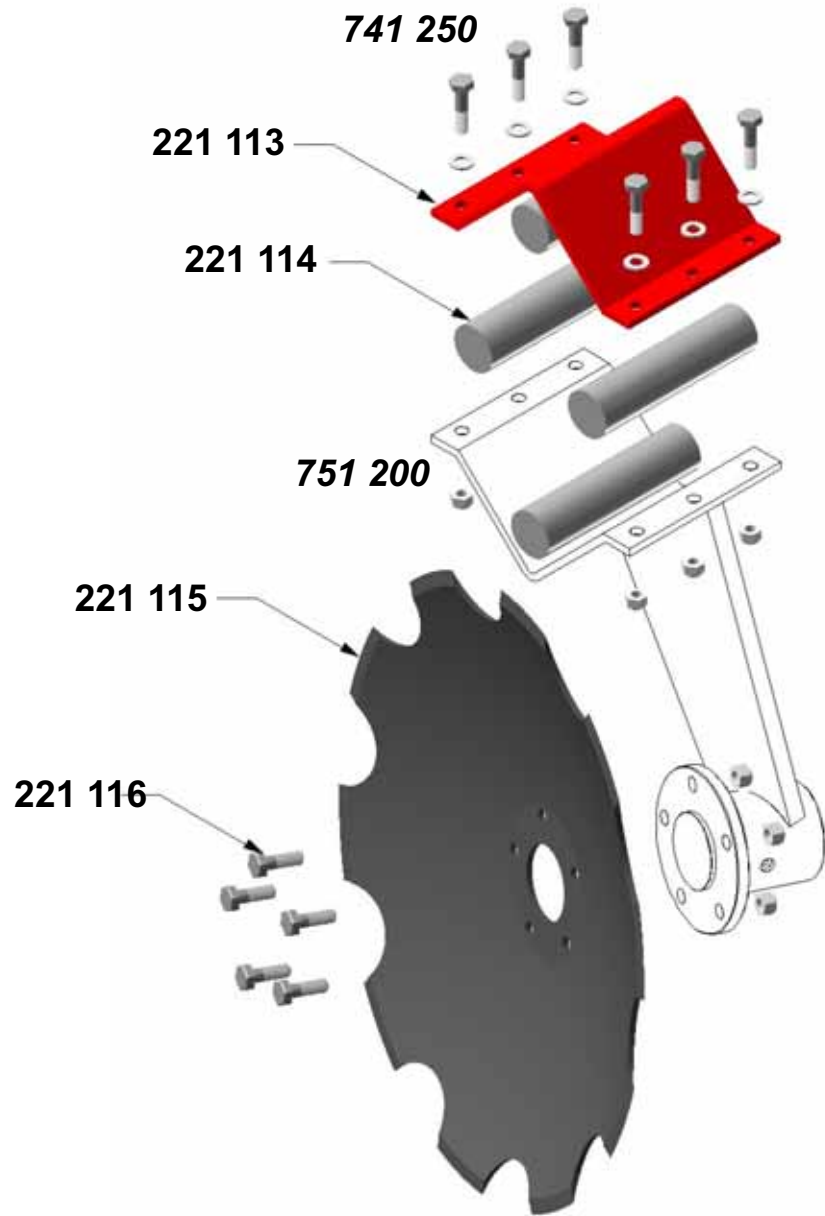
ERSATZTEILLISTE
SPARE PART LIST
LISTE DE PIÈCES

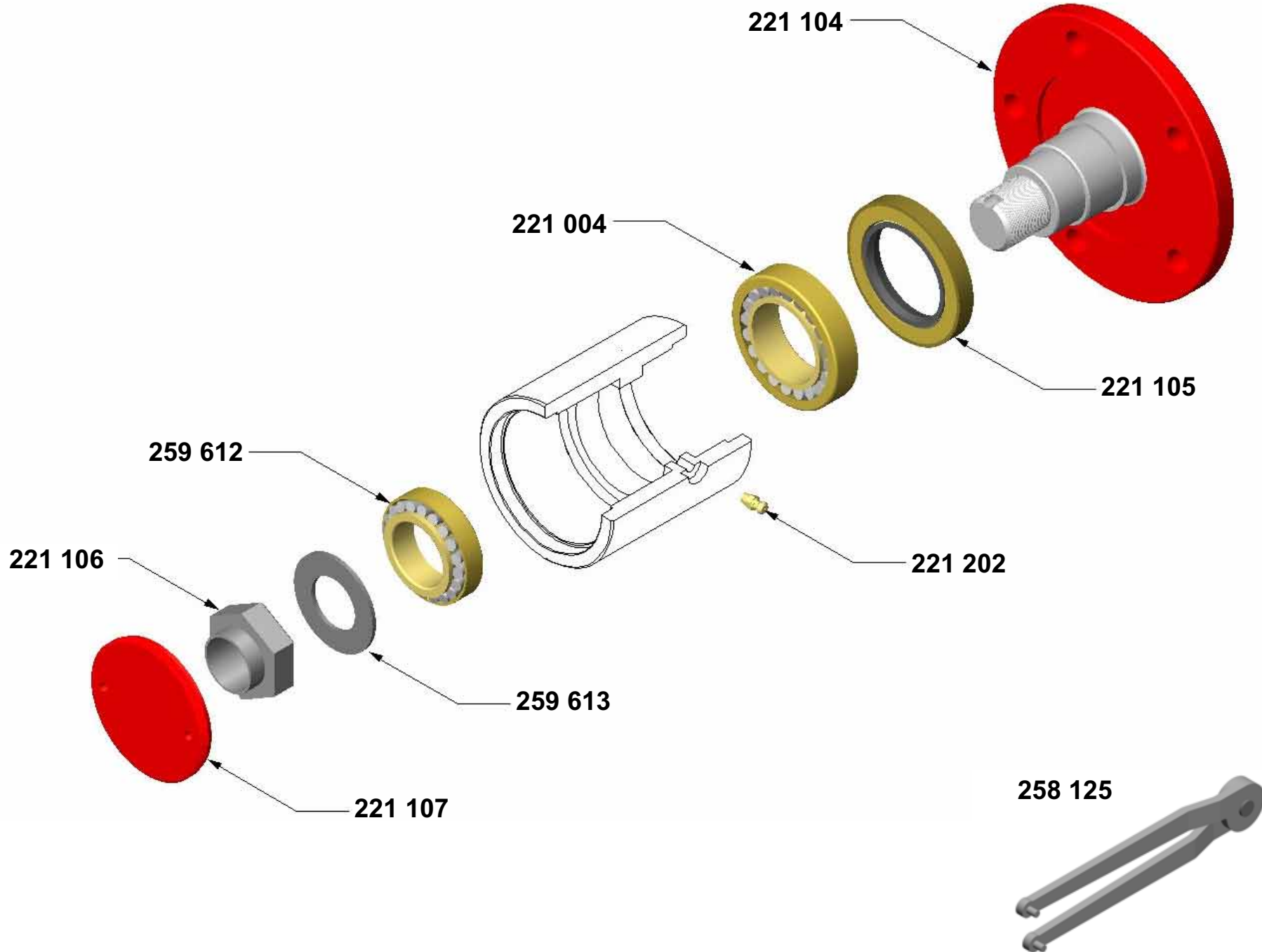


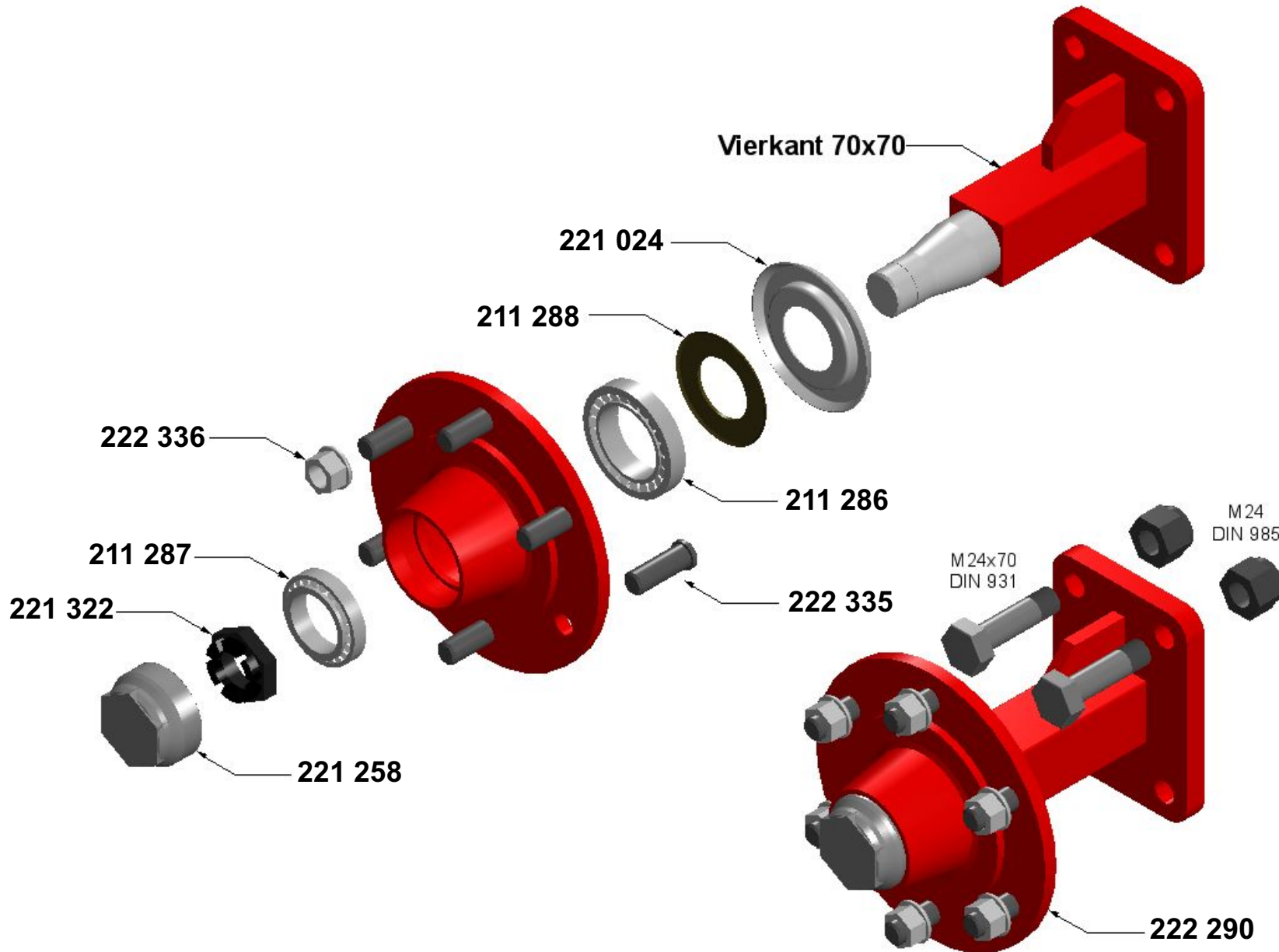


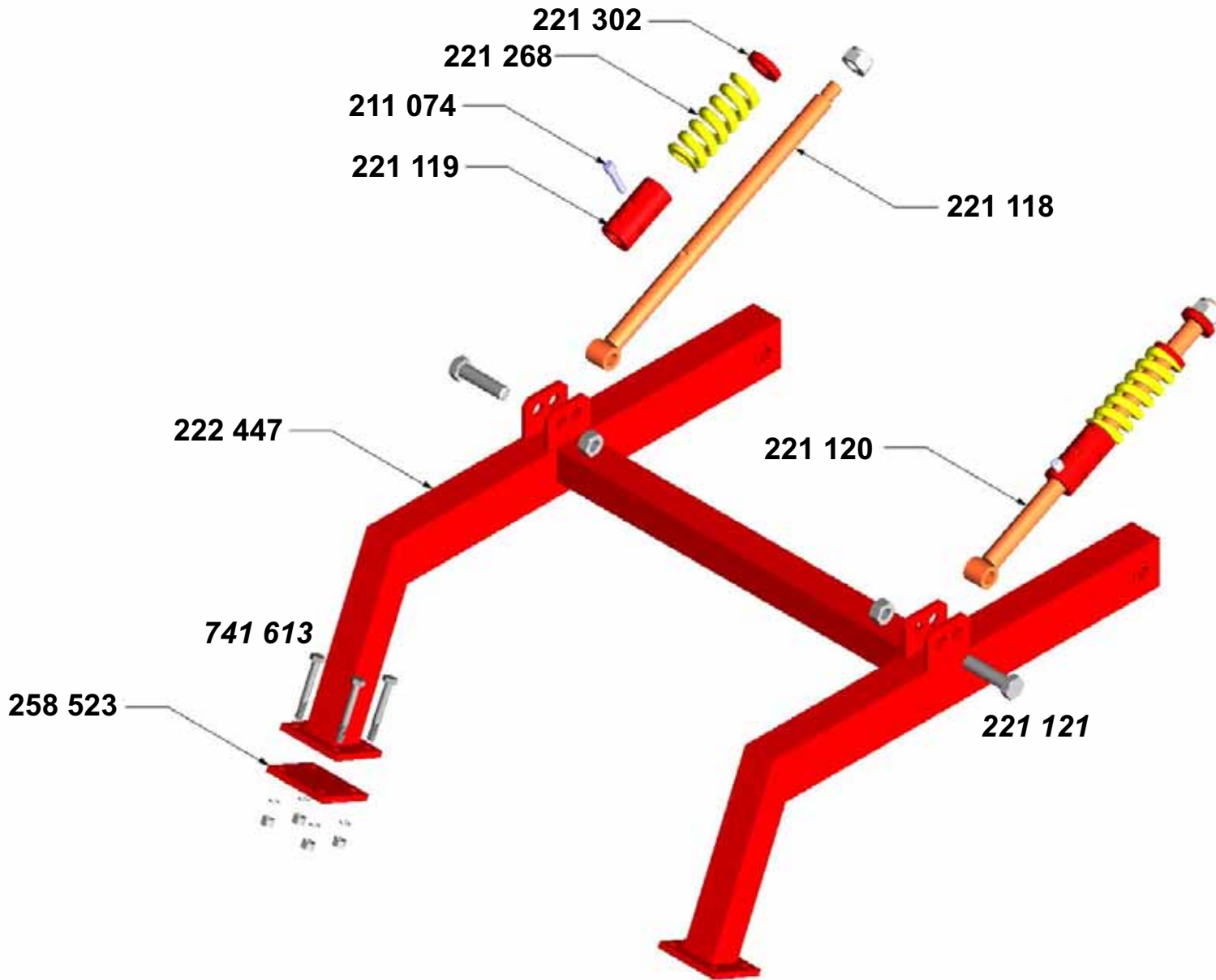


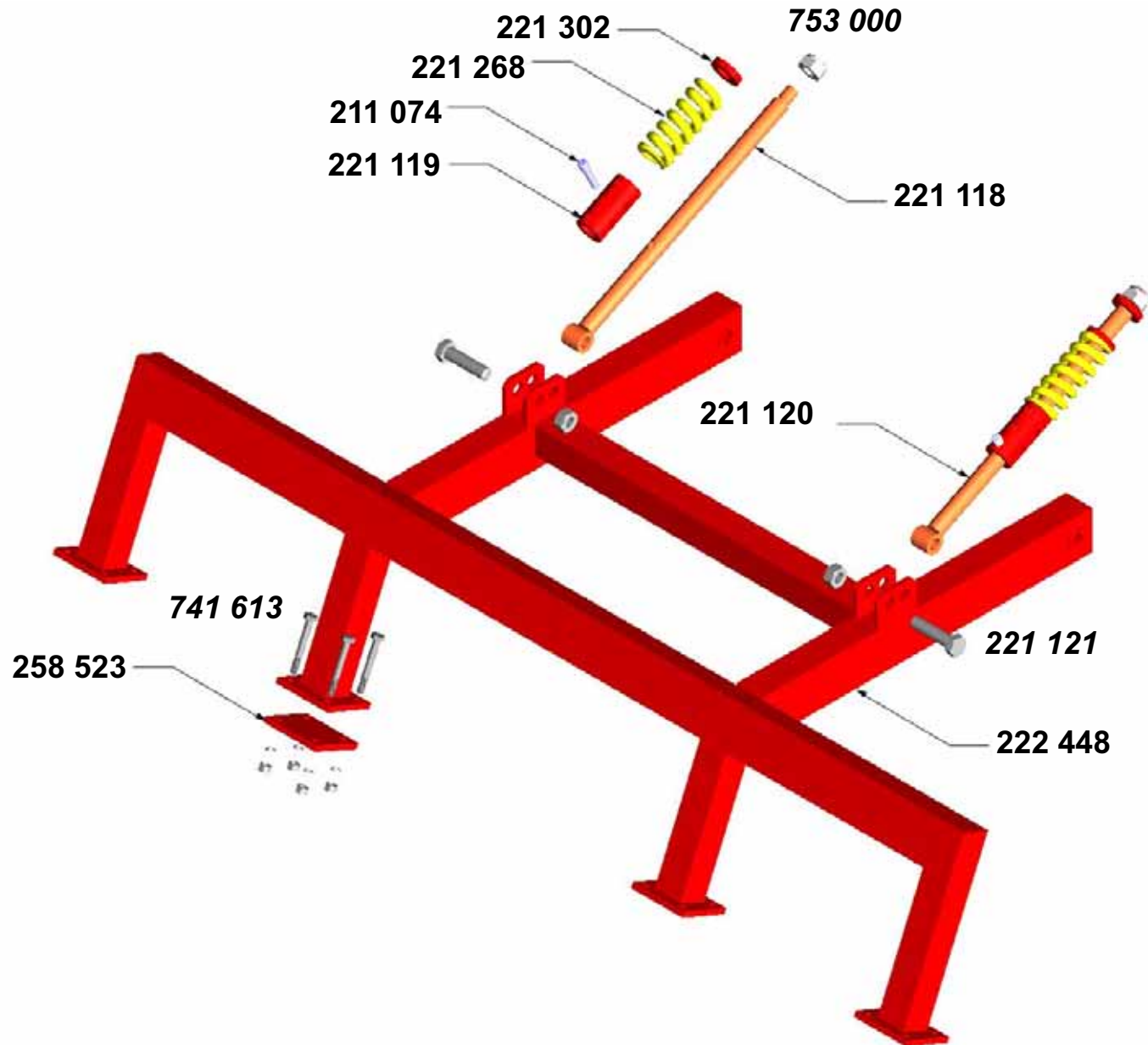


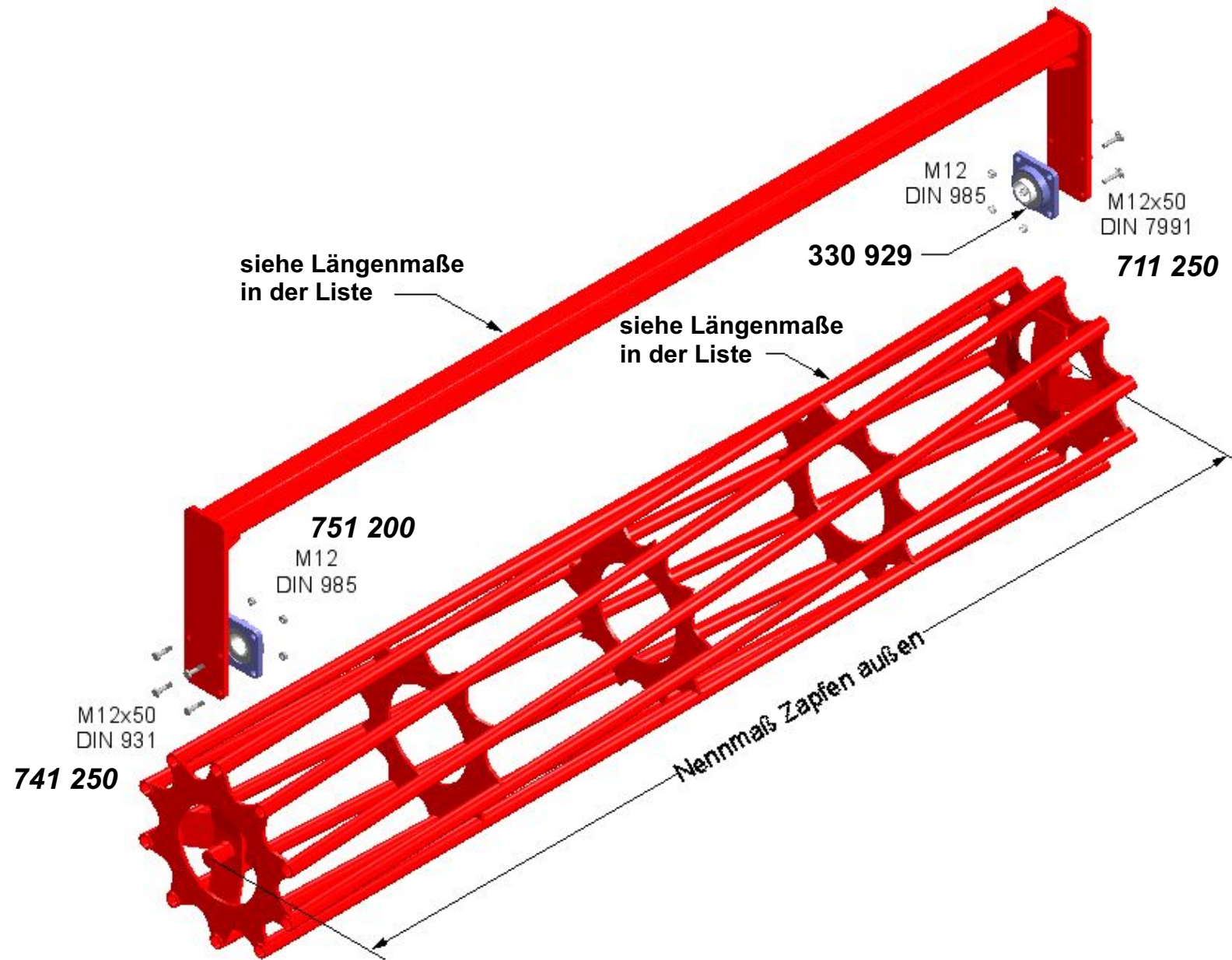


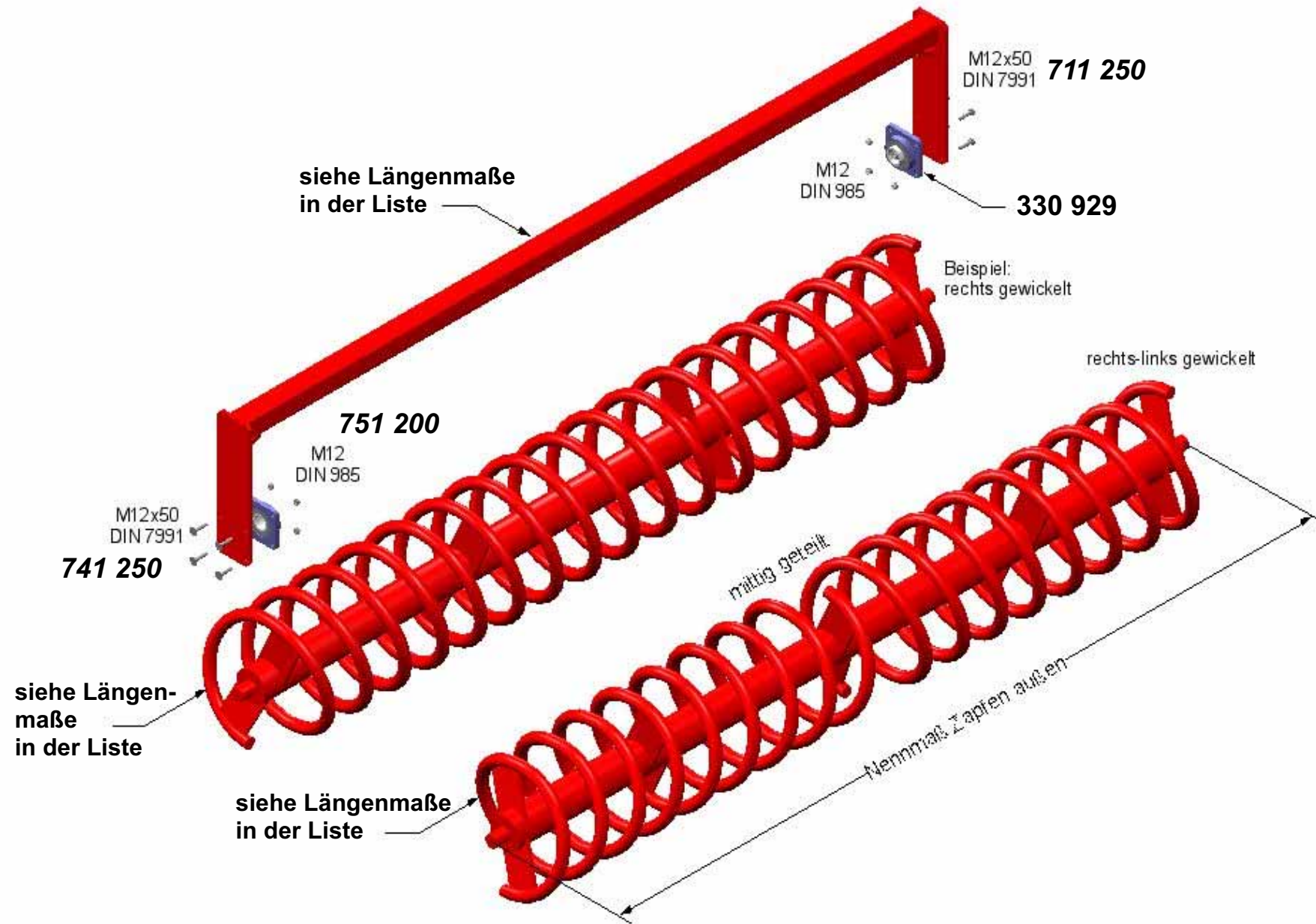


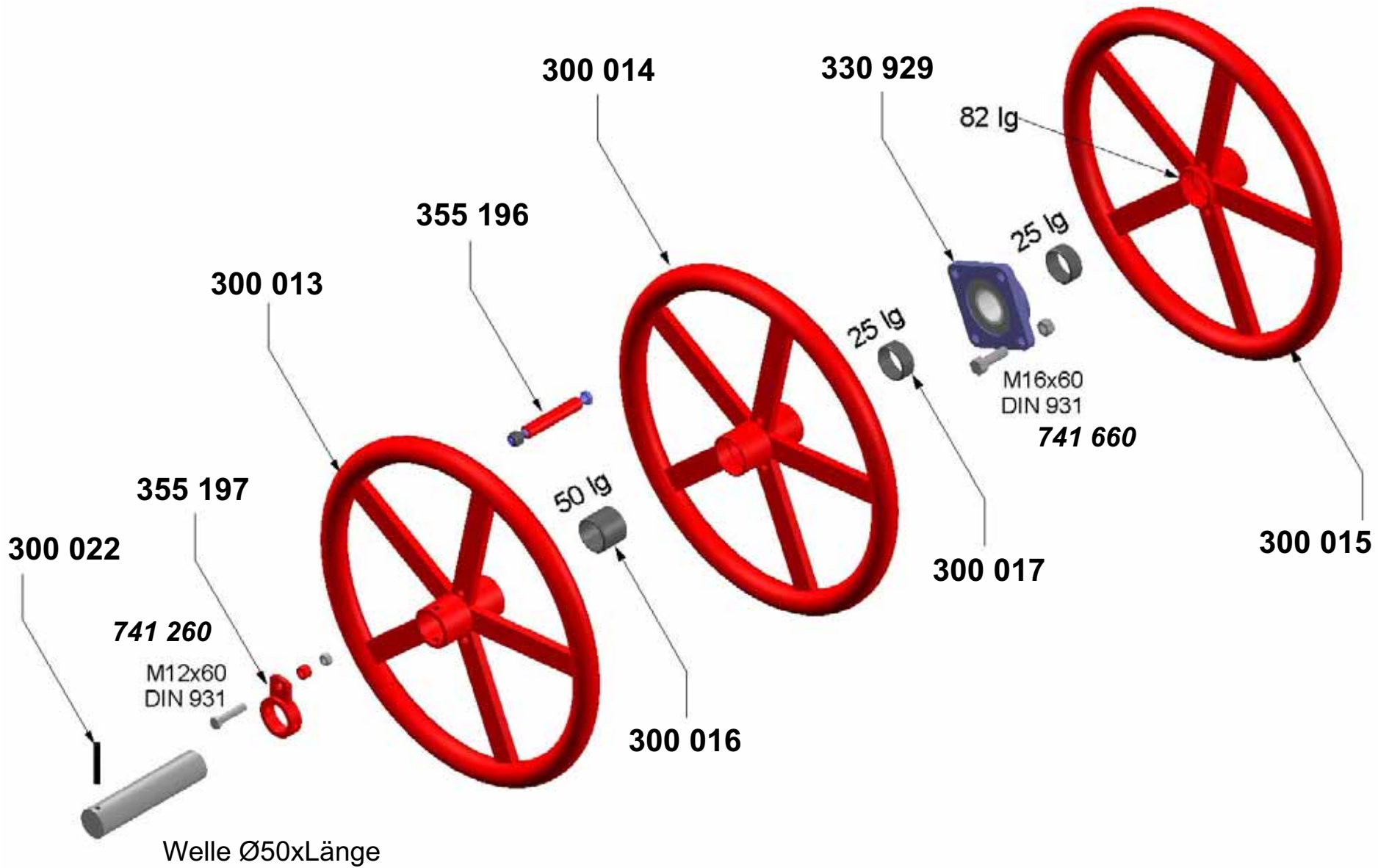












Typ	SEM starr	Baugruppe/ section/ groupe	Ringe, Lager		
POS	ID / part-no. réf. article	Benennung / description dénomination	Notiz / note note	Gewicht [kg] weight / poids	Preis [€] price / prix
	355 797	Rahmen 550			
	355 799	Rahmen 950		28	
	355 515	Rahmen 1400		43	
	358 317	80er Rohr-Rahmen ohne Lager 2300/480		61	
	358 319	80er Rohr-Rahmen ohne Lager 2700/480		68	
	355 983	Rahmen RP 480 Ø - SP - 2900		72	
	358 320	80er Rohr-Rahmen ohne Lager 3000/480		74	
	355 991	Spiralwalze Ø 470 - 550 o. R.			
	355 992	Spiralwalze Ø 470 - 950 o. R.			
	355 993	Spiralwalze Ø 470 - 1400		58,5	
	358 344	Spiralwalze 470 / 2300 lg ohne Rahmen, ohne Lager		146	
	358 342	Spiralwalze 470 / 2700 lg ohne Rahmen, ohne Lager		176	
	355 994	Spiralwalze Ø 470 - 2900 o. R.		122	
	355 995	Spiralwalze Ø 470 - 2900 L+R o. R.		122	
	358 341	Spiralwalze 470 / 3000 lg ohne Rahmen, ohne Lager		191	
	358 349	Spiralwalze 470 / 3000 lg L + R ohne Rahmen, ohne Lager		191	
	330 929	Flanschlager UCF 210 / NP 50		2,68	

